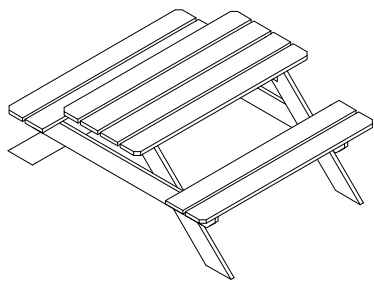
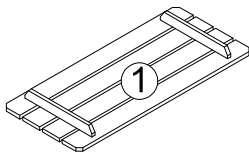


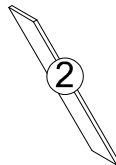
# PLP 000403



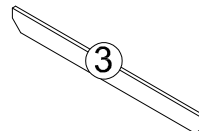
-1st



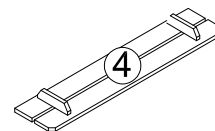
-4st



-2st



-2st

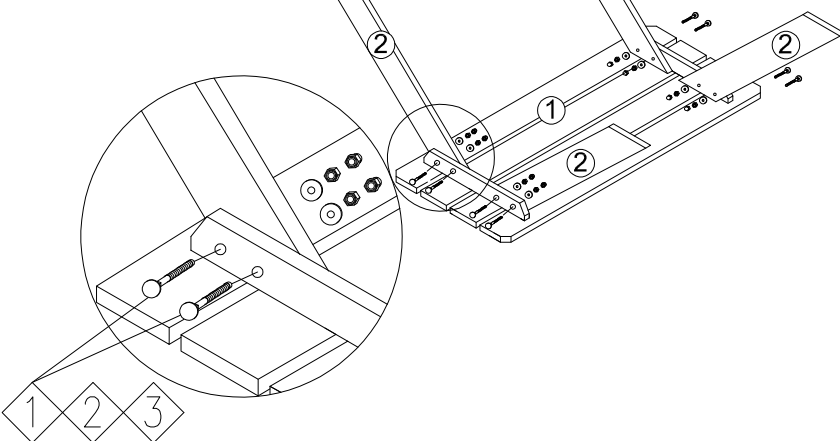


-4st

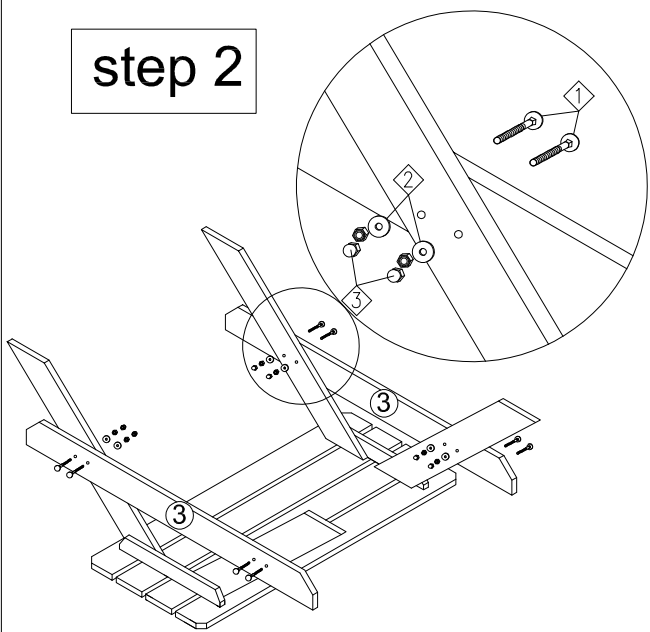


## step 1

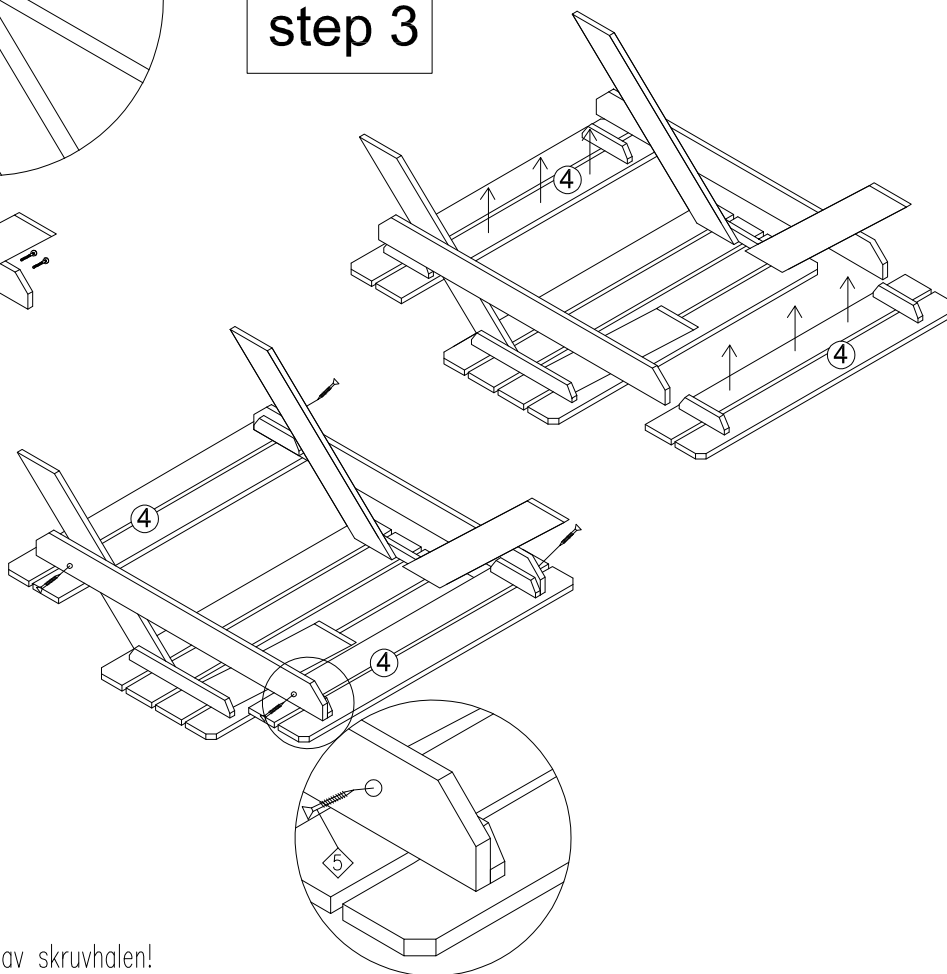
- |  |   |
|--|---|
| <p>(M5x45) -16st</p> <p>(M5) -16st</p> <p>(M5) -16st</p> <p>(M5) -16st</p> | <p>(M5) -16st</p> <p>(3,5x30) -4st</p> <p>(3,5x40) -8st</p> <p>(M5) -16st</p> |
|--|---|



## step 2

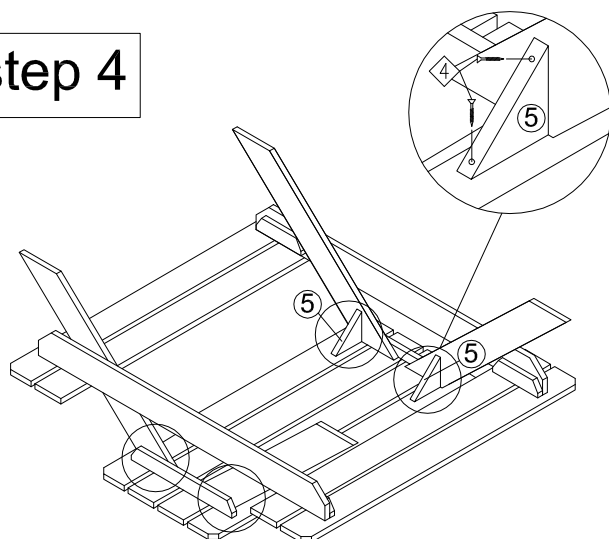


## step 3

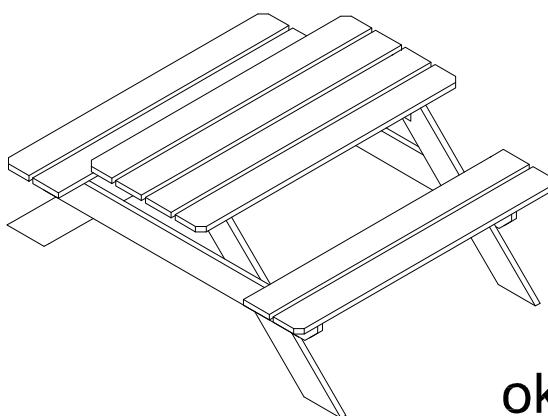
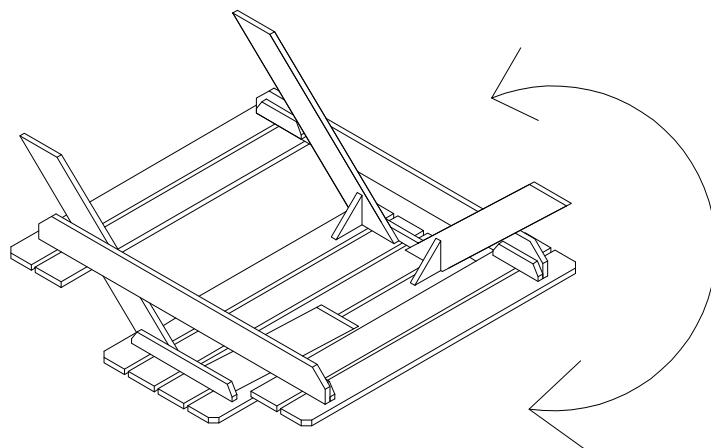


- (S) Vi rekommenderar förborring av skruvhålen!
- (NL) Voor alle schroeven adviseren wij de gaten voor te boren!
- (D) Vor dem Schraubeneindreihen soll man die Löcher boren!
- (UK) For all screws we advise to pre-bore the holes!
- (F) Pour toutes les vis nous vous preconisons de perces des trous!

step 4



step 5



ok !

- (S) Vi rekommenderar förborring av skruvhålen!
- (NL) Voor alle schroeven adviseren wij de gaten voor te boren!
- (D) Vor dem Schraubeneindreihen soll man die Löcher boren!
- (UK) For all screws we advise to pre-bore the holes!
- (F) Pour toutes les vis nous vous preconisons de percer des trous!