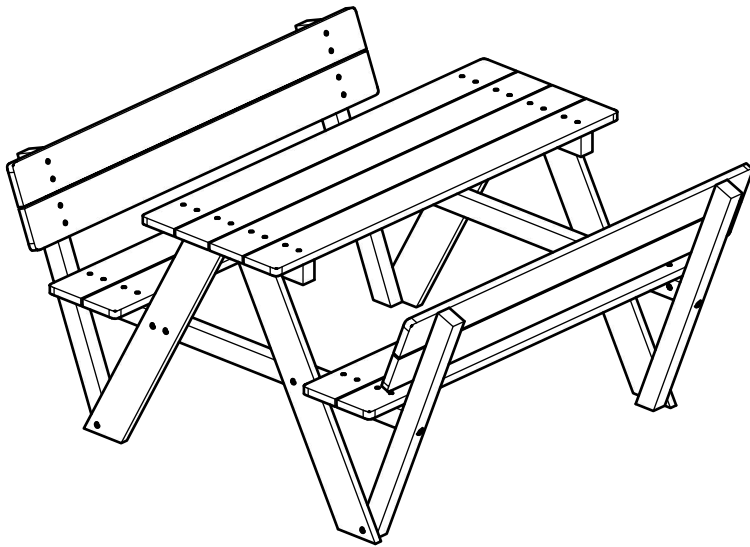


Opbouwbeschrijving
Notice de pose

Kinderpicknicktafel Noor
Table de pique-nique pour enfants

Art. Nr. 1022775

Gereedschap en tips
Outils et conseils



Schroefstof of kruiskop schroevendraaier
Perceuse sans fil ou tournevis cruciforme



Inbussleutel 4mm
Clé hexagonale 4mm



Winkelhaak Meten is weten! Controleer tijdens het werk regelmatig de maatvoering en haakse hoeken.

Règle à angle droit Mesurer, c'est savoir! Vérifiez les dimensions et les angles droits régulièrement pendant le travail.

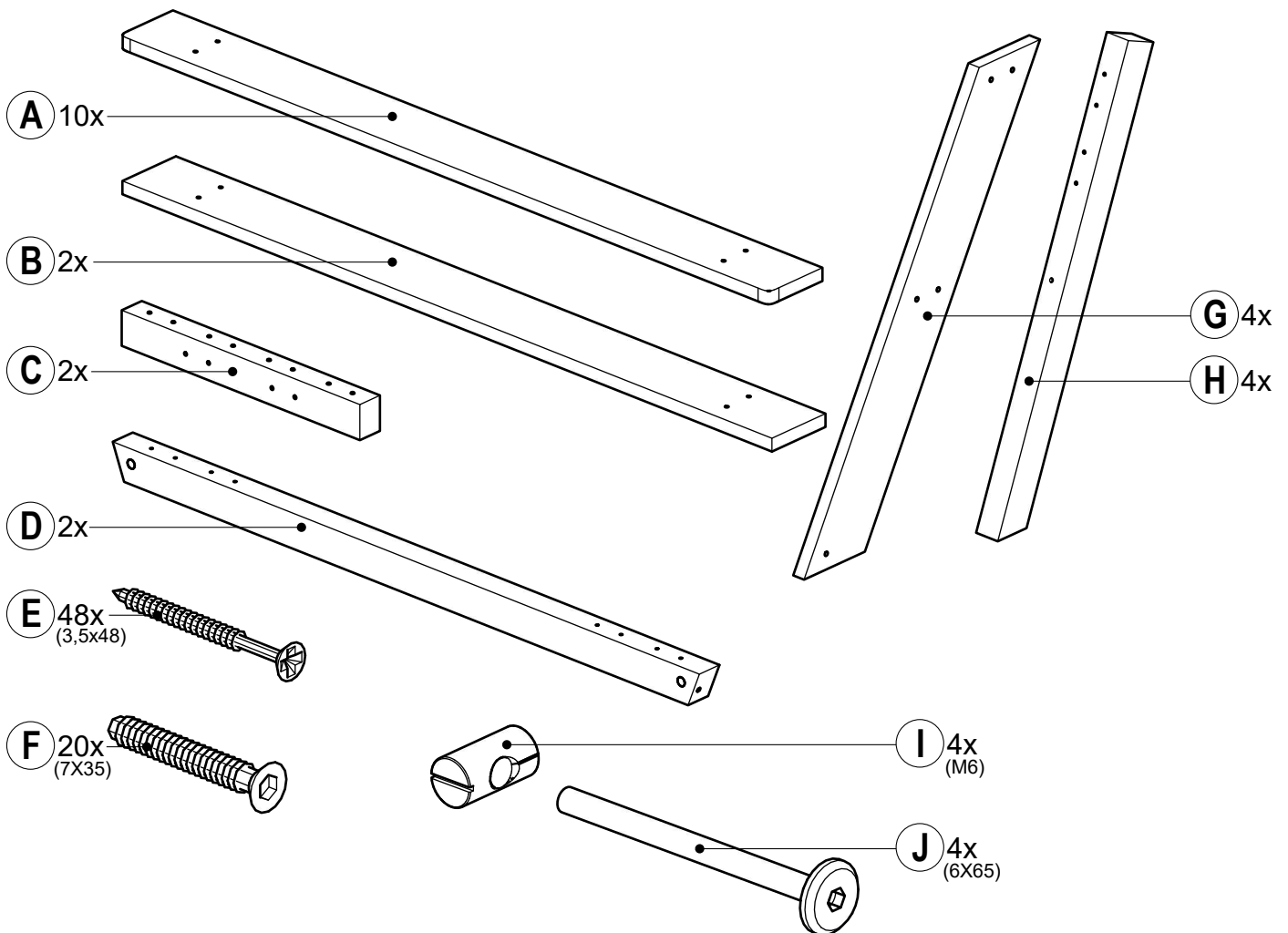


Waterpas Maak gebruik van een vlakke stabiele ondergrond als basis.

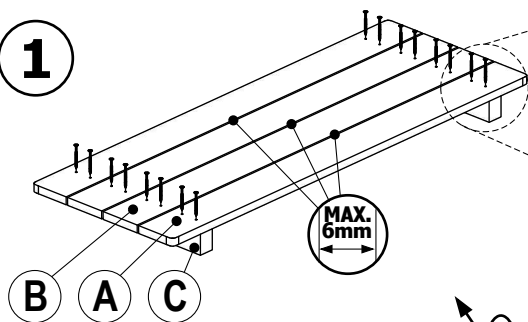
Niveau à bulle Utilisez une surface plane et stable comme base.



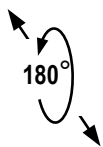
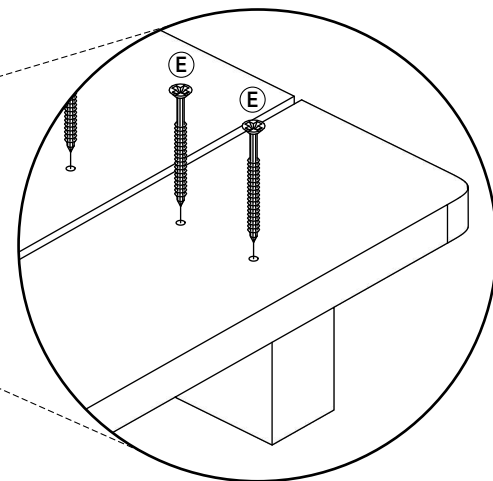
Afstand tussen planken max. 6 mm .
Espacement entre les planches max. 6 mm .



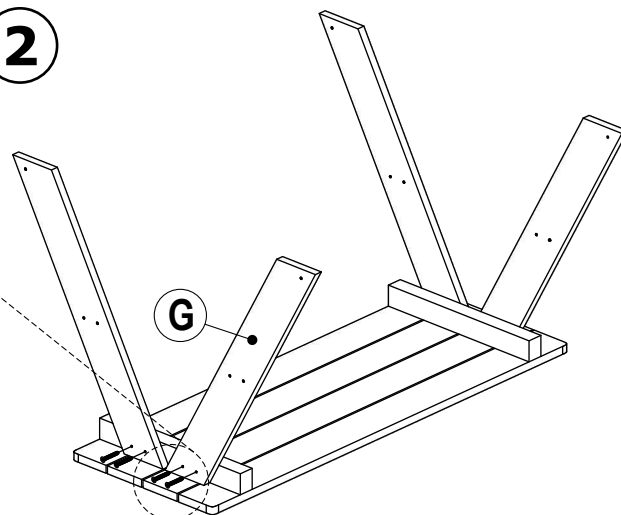
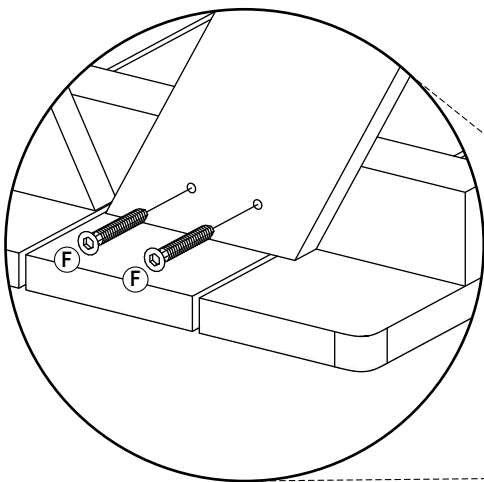
1



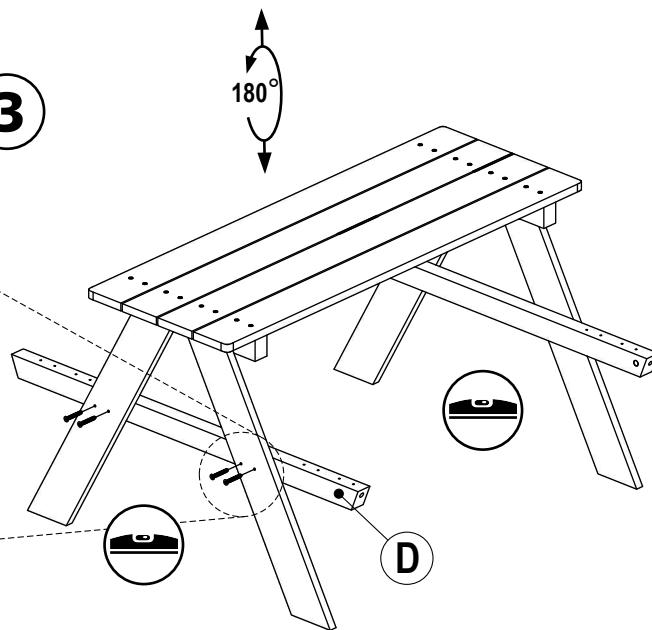
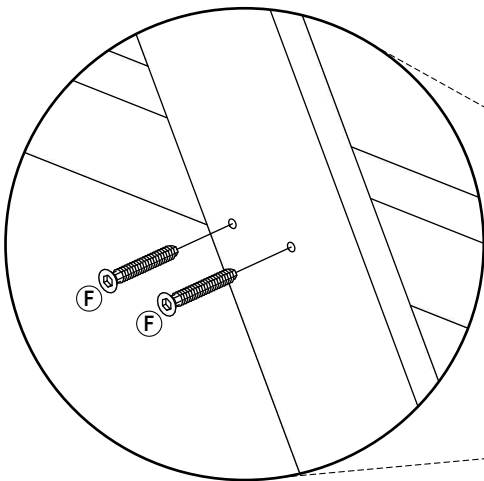
MAX.
6mm

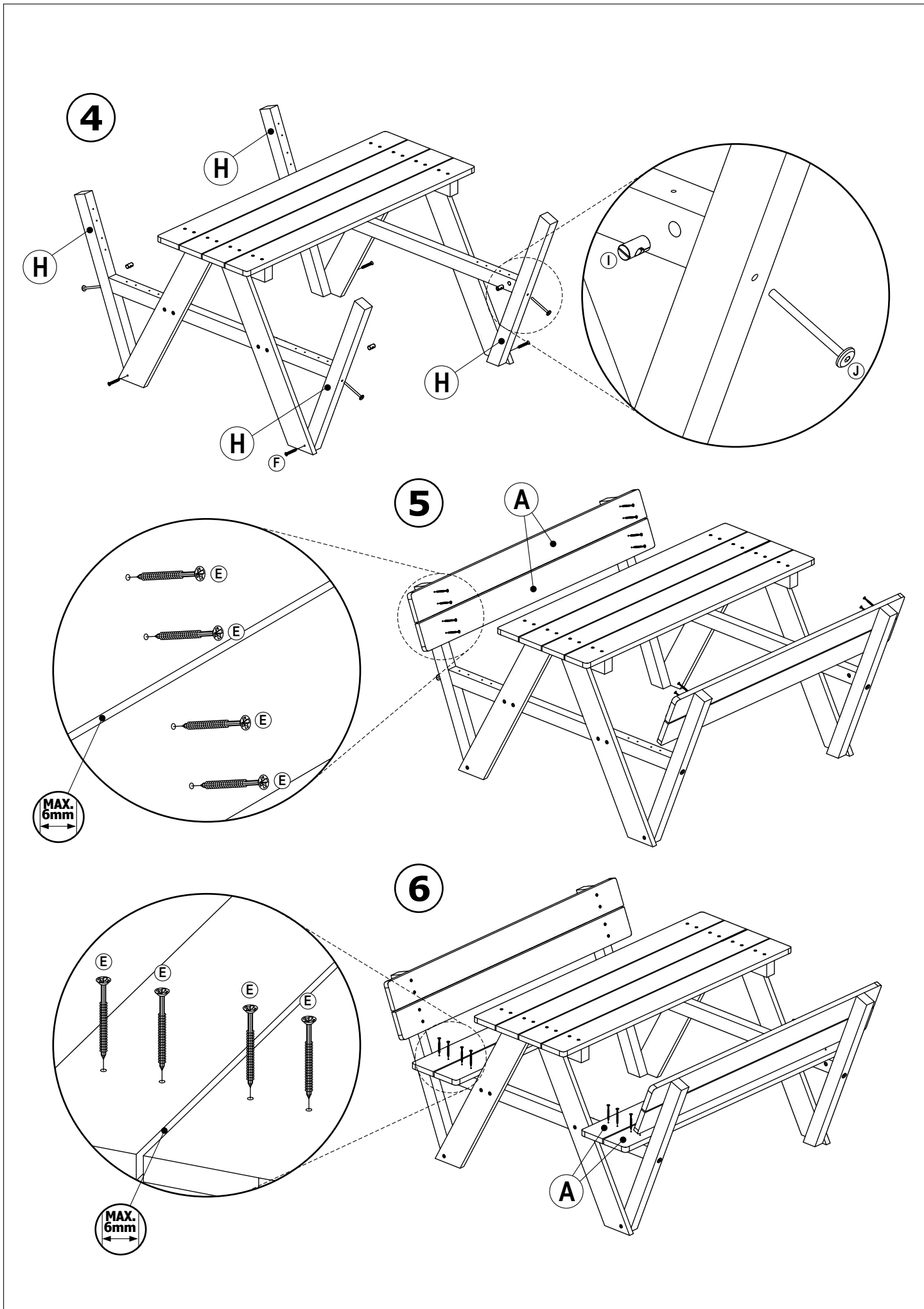


2



3





Afmetingen zijn circa maten, (constructie)wijzigingen voorbehouden
 Les dimensions sont indicatives. Nous nous réservons le droit de toute modification concernant les produits.
 201219 - Outdoor Life Group Nederland B.V.