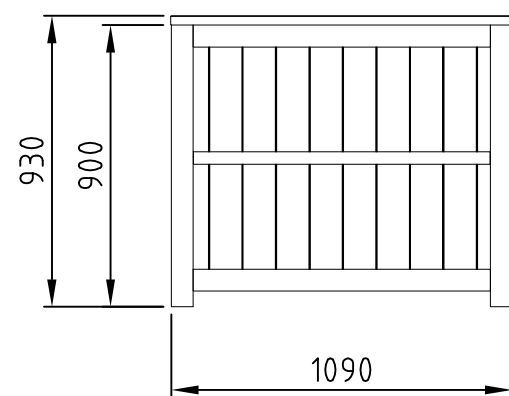
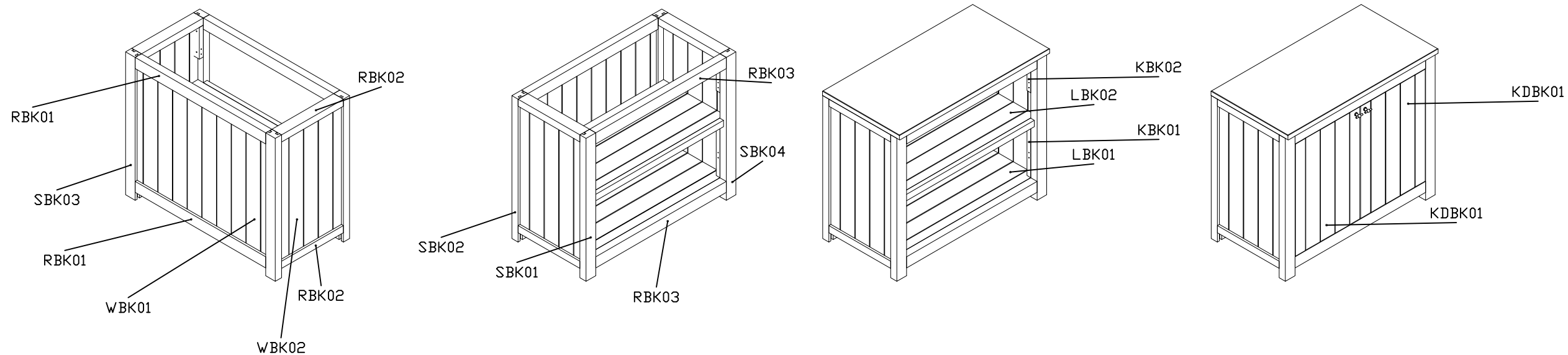


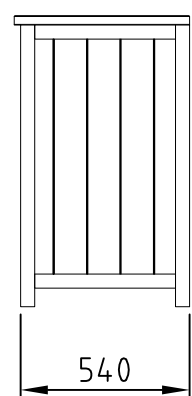
11705 Dubbele kast medium met deur

Artikelnummer	11705
Kenmerk	Douglas
Afmetingen (cm)	1090 x 540 x 900 Breedte x diepte x hoogte

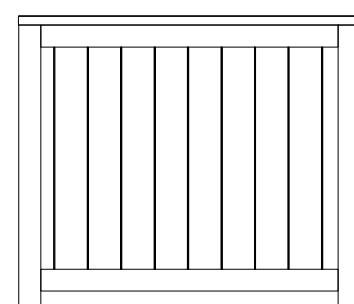
Aantal	Code	Lengte (mm)	Omschrijving
1	SBK01 - 900	900	Staander 45x70
1	SBK02 - 900	900	Staander 45x70
1	SBK03 - 900	900	Staander 45x70
1	SBK04 - 900	900	Staander 45x70
2	RBK01 - 1090	950	Regel 45x70
4	RBK02 - 540	450	Regel 45x70
2	RBK03 - 1090	950	Regel 45x70
1	WBK01 - 1090x900	1090x900	Achterwand
8		733	Dakhout 115x16
1		733	Dakhout 63x16 (zonder veer)
1		733	Dakhout 63x16 (zonder groef)
2	WBK02 - 540x900	540x900	Zijwand
6		774	Dakhout 115x16
2		774	Dakhout 80x16 (zonder veer)
2		774	Dakhout 80x16 (zonder groef)
1	LBK01 - 540x1090	540x1090	Legbord
3		1025	Dakhout 115x16
1		1025	Dakhout 68x16 (zonder veer)
1		1025	Dakhout 68x16 (zonder groef)
2		447	Dakhout 99x16 (zonder veer en groef)
1	LBK02 - 540x1090	540x1090	Legbord
3		1025	Dakhout 115x16
1		1025	Dakhout 68x16 (zonder veer)
1		1025	Dakhout 68x16 (zonder groef)
2		447	Dakhout 99x16 (zonder veer en groef)
1		948	Lat 28x40
2	KDBK01 - 475x710	475x710	Deur
6		705	Dakhout 115x16
2		705	Dakhout 74,5x16 (zonder veer)
2		705	Dakhout 82,5x16 (zonder groef)
4		470	Dakhout 90x16 (zonder veer en groef)
4			Scharnier
2			Deurknop
2	KBK01	200	Lat 28x40
4	KBK02	358	Lat 28x40
32		8x60	Deuvel
4			Stelvoet
1		set	Opbouwtekening



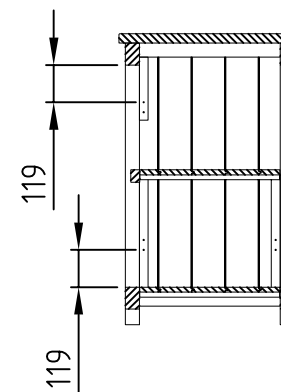
Vooraanzicht
(zonder deur)



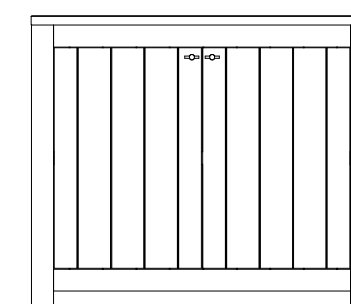
Rechter zijaanzicht



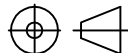

Achteraanzicht

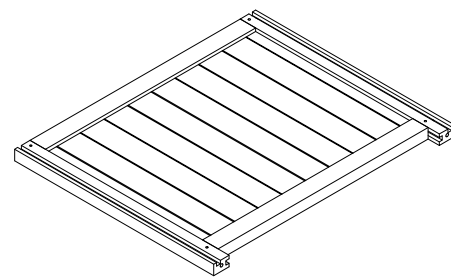


Doorsnede

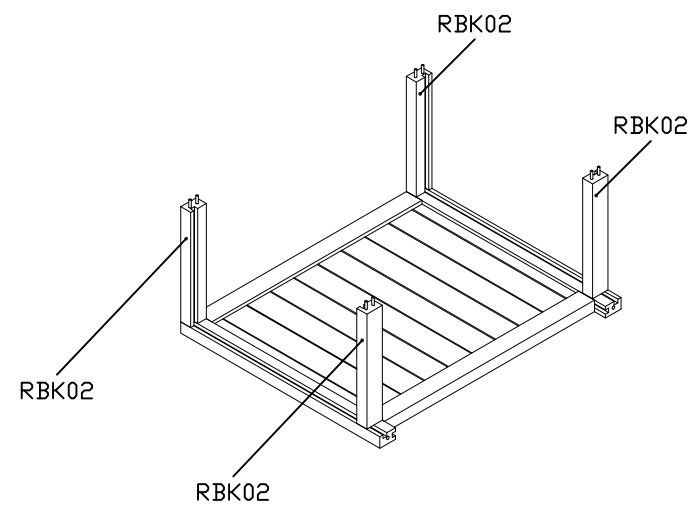


Vooraanzicht
(met deur)

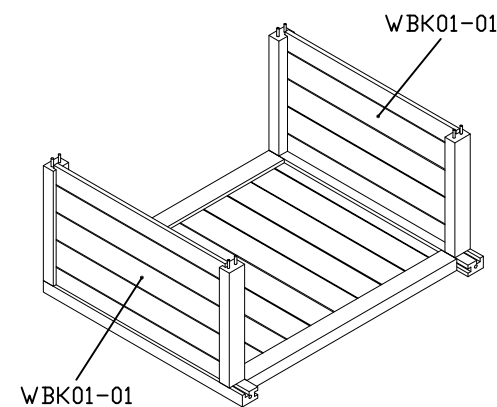
BEH. _									
ONDERDEEL									
Dubbele Kast Medium met deur									
MM		GET. DB			SCHAAL 1:25	FORMAAT A3	DAT. 10-02-'15	TEK.NR. 01	
www.woodvislon.nl							 Woodvislon TUINHOUT		ARTIKELNUMMER 11705
							OPDRACHTGEVER -		



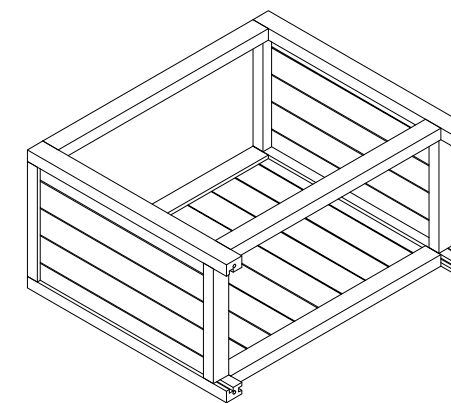
Achterwand neerleggen met de gaten naar boven.



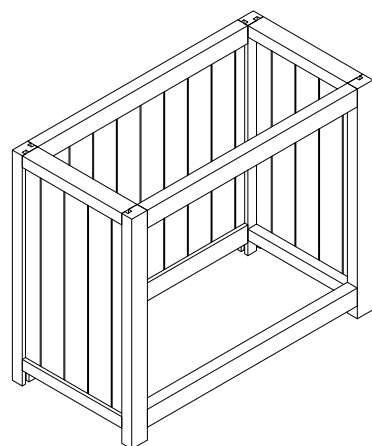
Regels plaatsen en lijmen



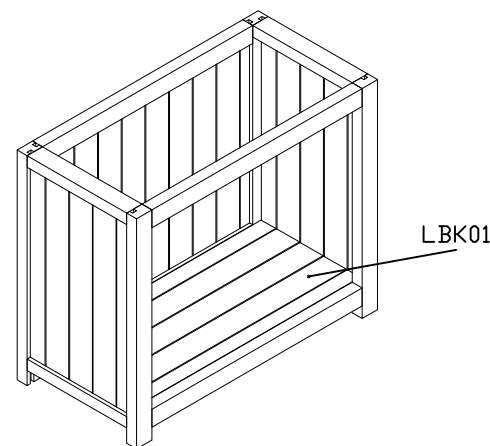
Planken tbv zijwand plaatsen



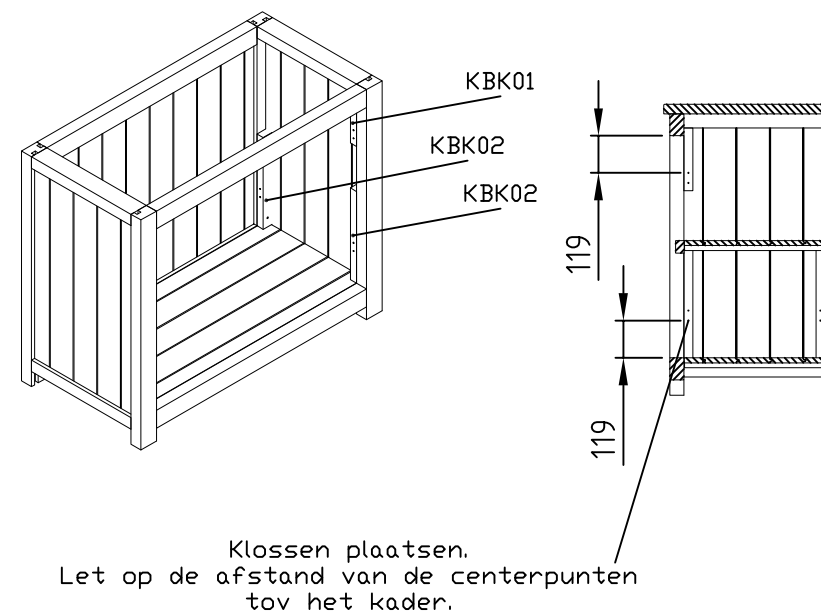
Frame aan voorzijde plaatsen en lijmen



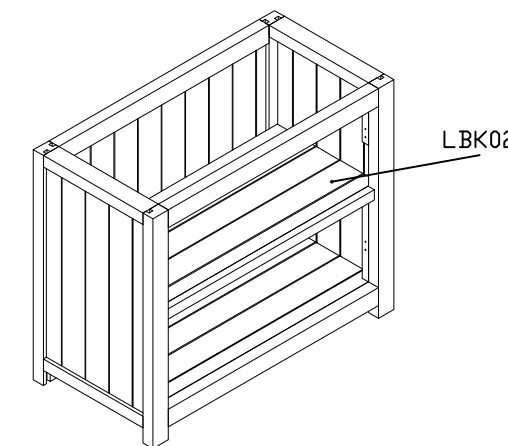
Kast rechtop zetten



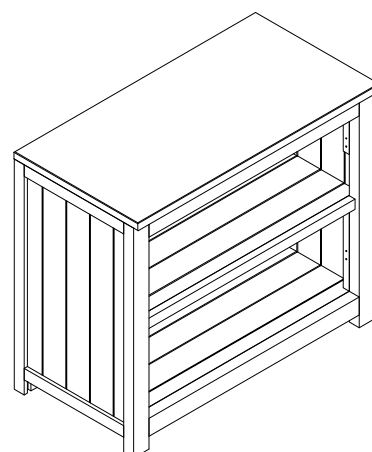
Legborden plaatsen



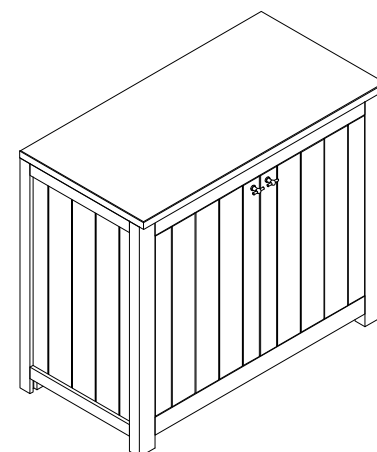
Klossen plaatsen. Let op de afstand van de centerpunten tov het kader.



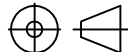

Legborden plaatsen



Bovenplaat plaatsen



Kastdeur plaatsen

BEH. _									
ONDERDEEL									
Dubbele Kast Medium met deur									
MM	GET.			SCHAAL	FORMAAT	DAT.	TEK.NR.		
	DB			1:25	A3	10-02-'15	02		
www.woodvislon.nl						 Woodvislon TUINHOUT		ARTIKELNUMMER	
								11705	
								OPDRACHTGEVER	
								-	