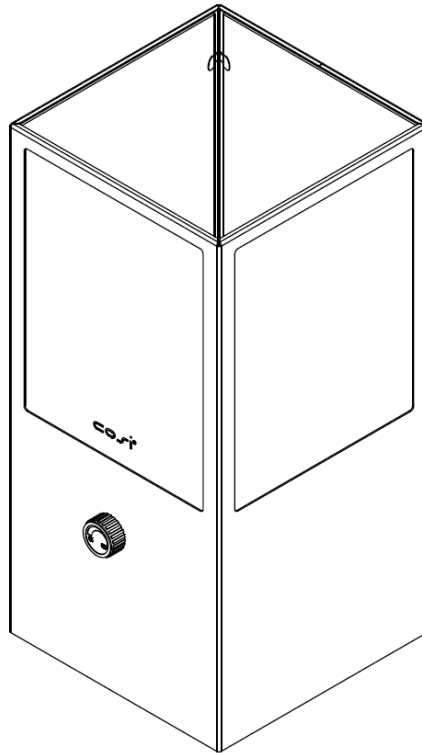


NL: Cosi

Gebruikshandleiding behorende bij Cosiscoop Dome gaslantaarn



Belangrijk

1. Lees deze gebruiksaanwijzing zorgvuldig door om vertrouwd te raken met het apparaat, voordat je de gascartouche plaatst en het apparaat in gebruik neemt. De gebruiksaanwijzing moet bij het apparaat worden bewaard. In geval van verkoop aan derden moet dit document worden meegeleverd.
2. Dit apparaat mag alleen worden gebruikt in combinatie met een 190gr butaangas of butaan/propaangas mix prikcartouche met veiligheidsventiel. We adviseren de merken: Gimeg 190gr, Campingaz C206, Coleman C190 of Plein Air 190gr. Het kan gevaarlijk zijn om ander type gascartouches te proberen.
3. Zorg ervoor dat de gascartouche helemaal leeg is voordat je deze vervangt.
4. In geval van onjuist gebruik of het niet volgen van de veiligheidsvoorschriften en installatievereisten wordt iedere aansprakelijkheid afgewezen en zal de garantie vervallen.
5. Er mogen geen wijzigingen worden aangebracht aan enig onderdeel van dit apparaat en reparaties en onderhoud mogen alleen worden uitgevoerd door gekwalificeerde personen.
6. Het apparaat is geen warmtebron en is alleen bedoeld voor decoratieve doeleinden.
7. Gebruik dit apparaat alleen in goed geventileerde ruimtes zoals aangegeven in deze gebruiksaanwijzing en nooit in slaapkamers, andere slaapruidtes, in de nabijheid van keukens of badkamers.
8. Waarschuwing: Houd jonge kinderen en huisdieren veilig op afstand van de Cosiscoop en gascartouches.

Installatievereisten

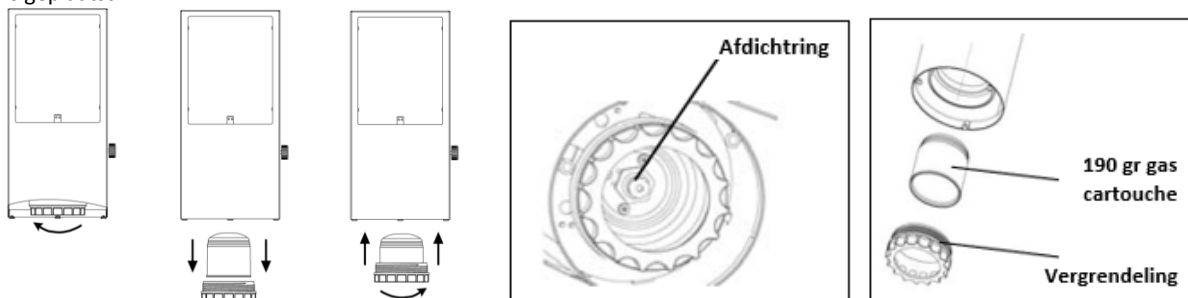
1. Het apparaat moet geïnstalleerd worden volgens de daarvoor geldende regels en mag alleen gebruikt worden in voldoende geventileerde ruimtes. Minimaal vereiste ventilatiesnelheid volgens het Nederlandse Bouwbesluit op basis van NEN1087: > 0,7 dm³/s per m², met een minimum van 7 dm³/s. Deze ventilatiesnelheid in het Nederlandse Bouwbesluit wordt geaccepteerd als minimaal vereiste ventilatiesnelheid, ook in andere landen dan Nederland. Een te openen raam of louvre is ook vereist. Bij de beoordeling van de vereiste ventilatie moet rekening worden gehouden met de eisen voor andere apparaten met een rookkanaal of extra Cosiscoop gaslantaarns die in dezelfde kamer of ruimte aanwezig zijn.
2. **WAARSCHUWING:** Ventilatieopeningen mogen op geen enkele manier worden geblokkeerd of beperkt.
3. Het apparaat is alleen geschikt voor binnen- en buitengebruik in goed geventileerde ruimtes. Bij gebruik binnenshuis moet de ruimte minimaal 30 m³ groot zijn (bijv. 4mx3mx2,5m) om voldoende luchtcirculatie en een correcte werking van het apparaat mogelijk te maken. Om van kubieke voet (ft³) naar kubieke meter (m³) om te rekenen, deel je het ruimtevolumen in ft³ door 35,3. Dit volume kan aangrenzende ruimtes omvatten, maar deze ruimtes mogen niet worden gescheiden door een deur. De verstrekte cijfers zijn van toepassing bij gebruik van één Cosiscoop gaslantaarn in een binnenruimte. Bij gebruik van meerdere apparaten in één ruimte raden we aan om deze cijfers voor ruimte en ventilatie te gebruiken en ze te vermenigvuldigen met het aantal apparaten.
4. Dit apparaat mag niet in slaapkamers, andere slaapruides, in de nabijheid van keukens of badkamers worden geplaatst.
5. In geen geval mag de in- of uitstroombuizing van het apparaat op enige wijze worden geblokkeerd.
6. Plaats GEEN voorwerpen op het apparaat.
7. Plaats GEEN voorwerpen of brandstoffen in het vuur.
8. Zorg ervoor dat het apparaat op een vlak, stabiel en onbrandbaar oppervlak staat.
9. Het apparaat genereert warme luchtstromen en deze stromen kunnen wandoppervlakken en andere objecten verwarmen.
10. Plaats dit toestel altijd op minimaal één meter (1000 mm) afstand van onbrandbare voorwerpen. Niets mag minder dan 1000 mm boven het apparaat worden geplaatst. Brandbare materialen mogen niet in de buurt van het apparaat worden geplaatst; de minimale afstand is 1500 mm.
11. Verbrand GEEN vreemde materialen op dit vuur.
12. Door de aard van dit product kan het oppervlak erg heet zijn. Wees voorzichtig bij het gebruik van het apparaat.
13. Laat kinderen en huisdieren nooit zonder toezicht bij dit apparaat.
14. Zorg ervoor dat je een blusdeken en poederblusser in huis hebt voordat je het apparaat gebruikt. Plaats in geval van brand de blusdeken onmiddellijk om het apparaat en zorg ervoor dat de vlammen niet worden blootgesteld aan zuurstof. Blus indien nodig de brand met de poederblusser. Gebruik nooit water of schuimblussers voor brandstofbranden.
15. Neem voor assistentie of aanvullende informatie contact op met het aankoopadres.

Installatie Cosiscoop

1. Uitpakken van het apparaat: verwijder de buitenverpakking en lees deze instructies VOLLEDIG voordat je verder gaat met het uitpakken of installeren van dit apparaat. Haal de resterende verpakking eraf en verwijder de inhoud van de doos. Gooi al het verpakkingsmateriaal weg in overeenstemming met de lokale recyclingprocedures.
2. Installeer het apparaat volgens de vereisten vermeld onder 'Installatievereisten'.
3. Pak het glas en de kiezelstenen uit en plaats ze bovenop het apparaat.

Het plaatsen van de gascartouche

- Als de gascartouche in het apparaat leeg is, lees dan "Het verwijderen van de gascartouche".
- Voor het plaatsen van de gascartouche dien je de glasrand en de kiezelstenen te verwijderen. Gebruik alleen een 190 gr prikcartouche met veiligheidsventiel, zoals genoemd in de technische gegevens.
- Dit apparaat is uitgerust met een afdichtring. Controleer altijd van tevoren of de afdichtring (tussen het toestel en de gascartouche) nog aanwezig en onbeschadigd is voordat je hem aansluit op de gascartouche. Wees voorzichtig bij het aanraken van de afdichtring; er zit een naald in.
- Gebruik het apparaat NIET als de afdichtring beschadigd is of versleten.
- Gebruik GEEN apparaat dat lekt, beschadigd is of niet goed werkt. Neem voor hulp contact op met het aankoopadres.
- Vervang gascartouches alleen buitenshuis of op goed geventileerde plaatsen, uit de buurt van open vuur, andere ontstekingsbronnen en andere mensen.
- Zet de bedieningsknop uit door de knop rechtsom te draaien voordat je de gascartouche plaatst (OFF).
- Houd het apparaat rechtop terwijl je de volgende stappen uitvoert:
 1. Draai de vergrendeling met de klok mee los;
 2. Plaats de gascartouche in de vergrendeling;
 3. Draai de vergrendeling tegen de klok in vast. Zie onderstaande afbeelding. Je hoort een 'klik' zodra de gascartouche correct is geplaatst.

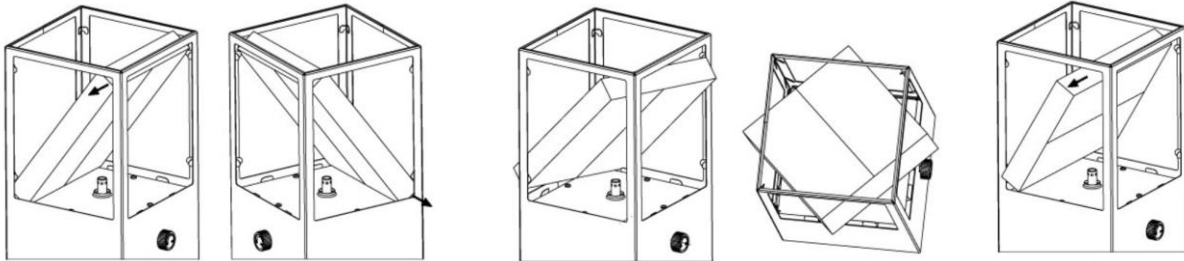


- Als je na het plaatsen van de gascartouche een gaslucht ruikt of vermoedt dat het apparaat lekt, breng het apparaat dan onmiddellijk naar een goed geventileerde buitenlocatie, uit de buurt van ontstekingsbronnen, waar het lek kan worden opgespoord en gestopt. Controleer eerst de gascartouche. Het kan zijn dat de gascartouche niet goed is aangesloten op de afdichtring. Als je een gascartouche met veiligheidsventiel hebt, kan je de vergrendeling losdraaien en deze weer opnieuw in het toestel plaatsen. Als je nog steeds gas ruikt en je wilt het apparaat op een gaslek controleren, doe dit dan buiten. Probeer GEEN lekken op te sporen met behulp van een vlam; gebruik water met zeep of een leak detector spray. Als je niet zeker weet of je het lek kan detecteren, laat het apparaat dan testen door een gekwalificeerd persoon. Neem voor hulp contact op met het aankoopadres.

Het plaatsen van het glas

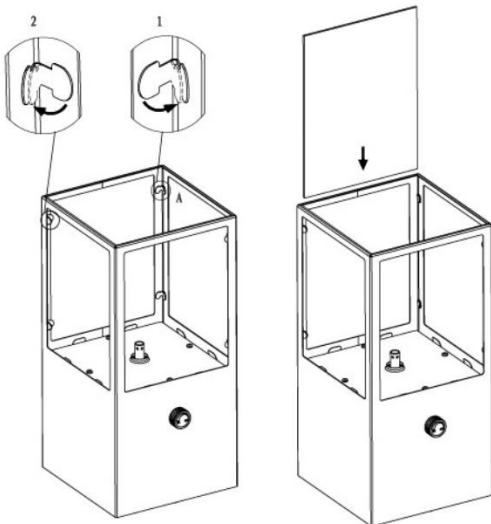
Haal het doosje met glas op de volgende manier uit de lantaarn:

A.

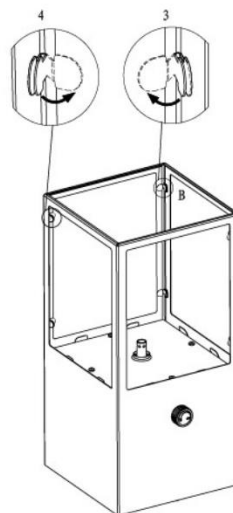


Plaats de vier glasplaatjes op de volgende manier (B). Klem de plaatjes vast met de daarvoor bestemde clips (C).

B.

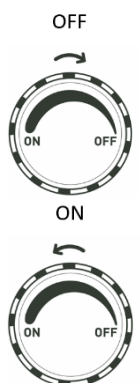


C.



Het ontsteken van de gaslantaarn

- Controleer zorgvuldig of de bedieningsknop uit staat (OFF).
- Plaats het glas er weer bovenop, gevolgd door een laag kiezelstenen. De kiezelstenen mogen de brander niet bedekken.
- Zorg ervoor dat het apparaat op een vlak, stabiel en onbrandbaar oppervlak staat.
- Houd een lange aansteker (lengte van minimaal 140 mm) naast het brandpunt. Draai vervolgens de bedieningsknop langzaam tegen de klok in richting 'ON'.
- Als de gaslantaarn na 5 seconden nog niet aangaat, draai de bedieningsknop naar OFF en wacht 10 seconden en probeer het opnieuw.
- Mocht de gaslantaarn na meerdere pogingen het nog steeds niet doen? Meld je dan bij het aankoopadres.
- Verplaats het apparaat niet wanneer deze aanstaat, want dit kan een gevaarlijke situatie opleveren.
- Gebruik het apparaat altijd minstens één meter (1000 mm) verwijderd van muren en plafonds en nooit in de buurt van brandbare materialen.



LET OP: onderdelen van dit apparaat kunnen erg heet worden tijdens en na gebruik. Wees zorgvuldig. Houd jonge kinderen en huisdieren uit de buurt van het apparaat.

- Doof het apparaat door de bedieningsknop volledig met de klok mee te draaien (OFF). Zorg ervoor dat het apparaat volledig is gedoofd voordat je het onbeheerd achterlaat.

Het verwijderen van de gascartouche

- Vervang de gascartouche alleen als deze volledig leeg is (schud om de vloeistof te horen).
- Zorg ervoor dat het apparaat uit is door de bedieningsknop volledig met de klok mee te draaien (OFF); controleer of het apparaat volledig is gedoofd en volledig is afgekoeld, voordat je de gascartouche verwijdert.
- Controleer altijd de afdichting voordat je een nieuwe gascartouche op het apparaat aansluit.
- Vervang de gascartouche altijd buiten en uit de buurt van brandbare voorwerpen, open vuur en andere ontstekingsbronnen, huisdieren en mensen.
- Voor het verwijderen van de gascartouche altijd het glas en de kiezelstenen verwijderen.
- Gooi weg in overeenstemming met de instructies die op de gascartouche zijn gedrukt.
- Draai de vergrendeling met de klok mee en haal de gascartouche met de hand eruit.
- Draai de vergrendeling tegen de klok in als deze niet op gas is aangesloten.

Wat te doen als het mis gaat?

Natuurlijk doen we er alles aan om veilige producten te maken. Volg daarom altijd alle instructies en vereisten uit deze gebruikshandleiding ten allen tijden op.

Blusinstructie Cosiscoop gaslantaarn

Als er iets mis gaat, is het van belang om de gastoevoer zo snel mogelijk te stoppen. Draai direct de bedieningsknop naar 'OFF' om de gastoevoer te stoppen. De vlam zal in de meeste gevallen direct doven.

Mocht er een gaslek in de gascartouche zitten waardoor de vlam niet dooft, dan is de vlam te doven met een blusdeken of een poederblusser. Met de blusdeken kan je het vuur in een vroeg stadium doven.

Daarnaast is een poederblusser geschikt om het vuur van propaan/butaan gas te doven. Blus nooit met een ander type brandblusser.

Opslag

- Als het apparaat volledig is afgekoeld en de gascartouche helemaal leeg is, koppel je het apparaat los van de gascartouche en bewaar het op een koele, droge en goed geventileerde plaats. **LET OP:** als de gascartouche nog gas bevat, mag je deze NIET loskoppelen van het apparaat.
- Zorg dat je je volle gascartouches opslaat in een veilige, geventileerde ruimte uit de buurt van ontstekingsbronnen.

Onderhoud

- Er mogen GEEN wijzigingen worden aangebracht aan het apparaat.
- Als je een gaslek of defect vermoedt, stop dan onmiddellijk met het gebruik en draai de bedieningsknop dicht. Laat het apparaat testen door een gekwalificeerd persoon; neem voor hulp contact op met het aankoopadres.
- Als het apparaat niet aangaat of de werking afneemt, breng het dan voor onderhoud naar het aankoopadres.

Technische gegevens

Model:	Cosiscoop Dome
Type model:	Directe druk butaan of directe druk butaan/propaan mix
Gas type:	Dit apparaat mag alleen worden gebruikt in combinatie met een 190gr butaangas of butaan/propaangas mix prikcartouche met veiligheidsventiel. We adviseren de merken: Gimeg 190gr, Campingaz C206, Coleman C190 of Plein Air 190gr.
Inspuiter markering:	FM
Warmte opbrengst / Gasverbruik:	Butaan 0,4 kW (29 g/h) Butaan/propaan mix 0,7 kW (50 g/h)

Wij wensen je veel plezier met de gaslantaarn en waarderen het enorm als je foto's van het product deelt en ons tagt op Facebook (@cosifires) en Instagram (@cosi_fires)!

Garantie

Gimeg Nederland geeft twee jaar garantie op het gas technische systeem van de Cosiscoop Dome.

Mochten er vragen zijn over dit product, bezoek onze website www.cosi-fires.com.

Cosi is onderdeel van Gimeg Nederland B.V.

Gimeg Nederland B.V.

Strijkviertel 27

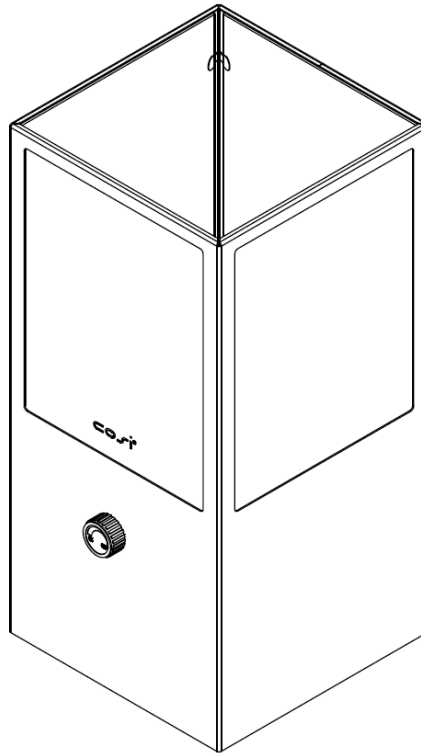
3454 PH De Meern

+31(0)306629500

info@cosi-fires.com

ENG: Cosi

User instructions for Cosiscoop Dome gas lantern



Important

1. Please read these instructions for use carefully to familiarise yourself with the appliance before connecting it to the gas cartridge. Keep these instructions for future reference. These documents must be enclosed if the appliance is sold to third parties.
2. This appliance shall only be used with a 190g pierceable butane or butane/propane mixture gas cartridge with safety valve. We recommend the brands: Gimeg 190g, Campingaz C206, Coleman C190 or Plein Air 190g. It may be hazardous to attempt to fit other types of gas cartridges.
3. Make sure the gas cartridge is completely empty before changing it.
4. In case of improper use or failure to follow the safety instructions and installation requirements, all liability will be rejected and the warranty will not apply.
5. Modifications should not be made to any part of this appliance and repairs and maintenance should only be carried out by qualified persons.
6. The appliance is not a heat source, and is only for decorative purposes.
7. Only use this appliance in well-ventilated areas, as indicated in this manual, and never in bedrooms, other sleeping areas, in close proximity to kitchens or in bathrooms.
8. Warning: make sure that the Cosiscoop and gas cartridges are out of the reach of children and pets.

Installation Requirements

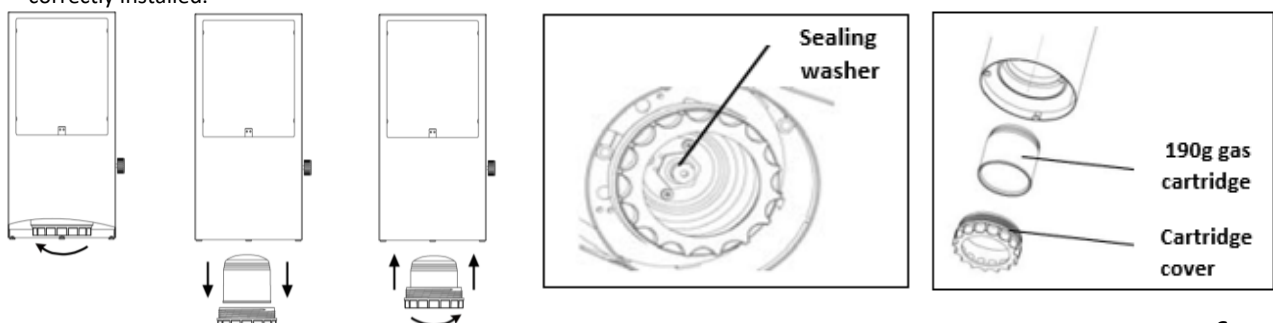
1. The appliance must be installed in accordance with the applicable rules and must only be used in sufficiently ventilated spaces. Minimum required ventilation rate stipulated in the Dutch "Bouwbesluit" based on NEN1087: > 0.7 dm³/s per m², with a minimum of 7 dm³/s. This ventilation rate in the Dutch "Bouwbesluit" is accepted as the minimum required ventilation rate, also in countries other than the Netherlands. An openable window or louver is also required. The requirements for other flued appliances or additional Cosiscoop lanterns in the same room or space must be taken into consideration when assessing the required ventilation.
2. **WARNING:** Ventilation openings must never be blocked or restricted in any way.
3. The appliance is only suitable for indoor and outdoor use in well-ventilated areas. When used indoors, the room must measure at least 30 m³ (e.g. 4mx3mx2.5m) to allow sufficient air circulation and correct operation of the appliance. To convert from cubic feet (ft³) to cubic metres (m³), divide the room volume in ft³ by 35.3. This volume may include adjacent spaces but these spaces must not be separated by a door. The provided figures apply when using one Cosiscoop lantern in an indoor space. When using multiple appliances in one room, we recommend using these figures for room space and ventilation, and multiplying them by the number of appliances.
4. This appliance must not be placed in bedrooms, other sleeping areas, in close proximity to kitchens or in bathrooms.
5. Under no circumstances should the appliance inlet or outlet opening be blocked in any way.
6. DO NOT place objects on top of the appliance.
7. DO NOT place objects or fuels in the fire.
8. Make sure the appliance is placed on a flat, stable and non-combustible surface.
9. The appliance creates warm air currents, and these currents could heat wall surfaces and other objects.
10. Always place this appliance at least one metre (1000 mm) from non-combustible objects. Nothing can be positioned less than 1000 mm above the appliance. Combustible materials should not be placed near the appliance; the minimum distance is 1500 mm.
11. DO NOT burn any foreign materials on this fire.
12. Due to the nature of this product, the surface could be very hot. Care should be taken when operating the appliance.
13. Never leave children and pets unattended with this appliance.
14. Make sure you have a fire blanket and powder extinguisher in your home before you use the appliance. In case of fire, immediately place the fire blanket around the appliance and make sure the flames are not exposed to oxygen. If necessary, extinguish the fire using the powder extinguisher. Never use water or foam extinguishers for fuel fires.
15. For assistance or additional information, please contact the supplying retailer.

Installation Cosiscoop

1. Unpacking the appliance: remove the outer packaging, and read these instructions COMPLETELY before continuing to unpack or install this appliance. Lift off the remaining packaging and remove the contents of the box. Please dispose of all packaging materials in accordance with your local recycling procedures.
2. Install the appliance by following the requirements mentioned under 'Installation Requirements'.
3. Unpack the glass and pebble stones and place them on top of the appliance.

Connecting to a Gas Cartridge

- If the gas cartridge inside the appliance is empty, then please read "Removing the Gas Cartridge".
- Remove the glass and pebble stones before placing the gas cartridge. Only use 190g pierceable gas cartridges with safety valve, as mentioned in the technical specifications.
- This appliance is equipped with a sealing washer. Check if the sealing washer (between the appliance and the gas cartridge) is present and in good condition before connecting to the gas cartridge. Be careful when touching the sealing washer; there is a needle inside.
- DO NOT use the appliance if the seal is damaged or worn.
- DO NOT use an appliance which is leaking, damaged or which does not operate properly. Please contact your supplying retailer for assistance.
- Only change gas cartridges outdoors or in well-ventilated places away from naked flames, other ignition sources and other people.
- Close the control valve by turning the knob clockwise (OFF).
- Keep the appliance upright while performing the following steps:
 1. Unscrew the cartridge cover clockwise;
 2. Place the gas cartridge in the cartridge cover;
 3. Screw in the cartridge cover anticlockwise. See picture below. You will hear a 'click' once the gas cartridge has been correctly installed.

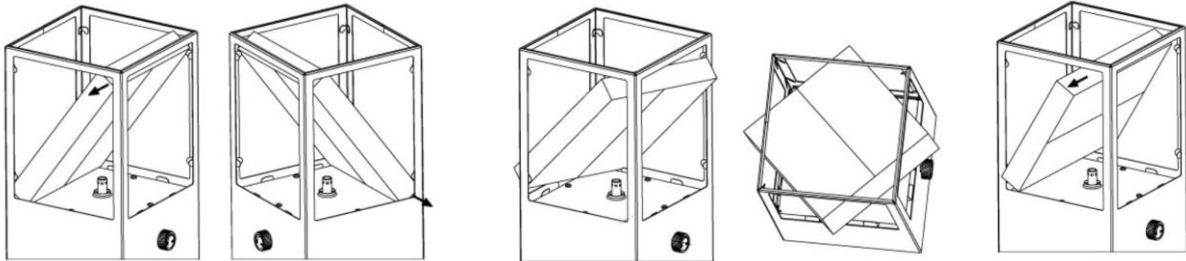


- If you smell gas or suspect a leak on your appliance once the gas cartridge has been fitted, take the appliance immediately to a well-ventilated outdoor location, away from any ignition sources, where the leak may be detected and stopped. First check your gas cartridge. It could be that the gas cartridge is not connected properly with the sealing washer. If you have a gas cartridge with safety valve, you can unscrew the cartridge cover and reinsert the cartridge cover into the appliance. If you still smell gas and you want to check for leaks on your appliance, do so outside. DO NOT try to detect leaks using a flame; use soapy water or leak detector spray. If you're not sure about detecting the leak, have the appliance tested by a qualified person. Please contact your supplying retailer for assistance.

Place the glass inside the Cosiscoop Dome

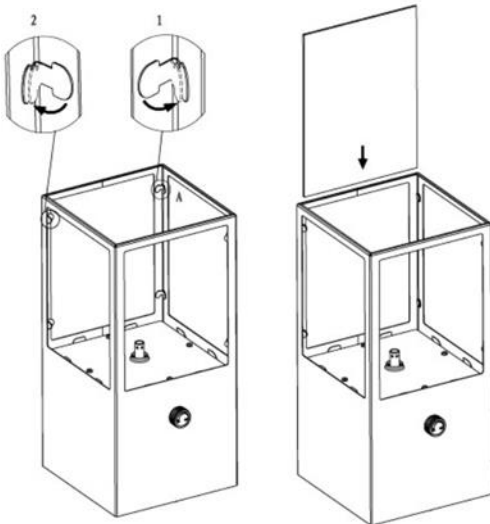
Get the box with the glass in this way out of the lantern.

A.

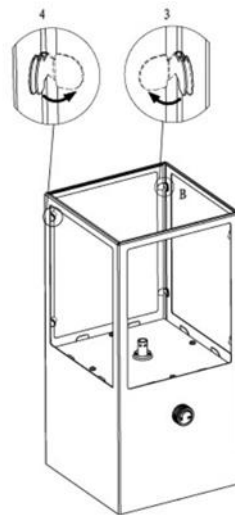


Place the our glass plates from above inside the model (B) and mount them with the clips (C).

B.

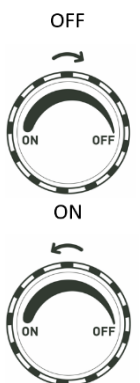


C.



Ignition Cosiscoop

- Check carefully if the control knob is turned 'OFF'.
- Replace the glass on top, followed by a layer of pebble stones. The pebble stones should not cover the burner.
- Do make sure the appliance is placed on a flat, stable and non-combustible surface.
- Hold a long lighter (min. 140 mm) near the burner, and slowly open the control knob anticlockwise (ON).
- If the burner does not light after 5 seconds, turn off the gas valve and wait 10 seconds before re-lighting.
- Contact your supplying retailer if the appliance does not light after several attempts.
- Avoid moving the appliance once lit because this could be dangerous.
- Always operate the appliance at least one metre (1000 mm) away from walls and ceilings, and never near flammable materials.



CAUTION: accessible parts of this appliance may become very hot during and after use. Handle with care. Keep young children and pets away from the appliance.

- Extinguish by turning the control knob fully clockwise (OFF). Make sure the appliance is fully extinguished before leaving unattended.

Removing the Gas Cartridge

- Check that the gas cartridge is completely empty before changing it (shake to hear the liquid).
- Make sure the appliance is not operational by turning the control knob fully clockwise (OFF); check that the appliance has been fully extinguished and has cooled down completely, before removing the gas cartridge.
- Always check the seals before connecting a new gas cartridge to the appliance.
- Only change gas cartridges outdoors and away from combustible objects, naked flames and any other ignition sources, pets and people.
- Remove the glass and pebble stones before removing the gas cartridge.
- Dispose of in accordance with the instructions printed on the gas cartridge.
- Unscrew the cartridge cover clockwise; remove the empty gas cartridge by hand.
- Screw in the cartridge cover anticlockwise if not connecting to gas.

What to do if something goes wrong?

Of course, we do everything we can to manufacture safe products. Therefore, always follow all instructions and requirements in this user manual.

Extinguishing instructions for Cosiscoop gas lanterns

If something goes wrong, it is important to stop the gas supply as soon as possible. Immediately turn the control button 'OFF' to stop the gas supply. In most cases, the flame will extinguish immediately. If there is a leak in the gas cartridge that prevents the flame from extinguishing, the flame can be extinguished with a fire blanket or a powder extinguisher. The fire blanket will allow you to extinguish the fire at an early stage. In addition, a powder extinguisher is suitable for extinguishing fires caused by propane/butane gas. Never extinguish with another type of fire extinguisher.

Storage

- Once fully cooled, and if the gas cartridge is completely empty, disconnect the appliance from the gas cartridge and store in a cool, dry and well-ventilated place. **CAUTION:** if the gas cartridge still contains gas, DO NOT disconnect from the appliance.
- Make sure you store your full gas cartridges in a safe, ventilated area away from ignition sources.

Maintenance

- DO NOT modify the appliance.
- If you suspect a gas leak or malfunction, stop using immediately and turn off the control valve. Have the appliance tested by a qualified person; please contact your supplying retailer for assistance.
- If the appliance fails to ignite or its performance decreases, return it to your supplying retailer for service.

Technical specifications

Model:	Cosiscoop Dome
Appliance category:	Direct butane pressure or direct butane/propane mixture pressure
Gas type:	This appliance shall only be used with a 190g pierceable butane or butane/propane mixture gas cartridge featuring a safety valve. We recommend the brands: Gimeg 190g, Campingaz C206, Coleman C190 or Plein Air 190g.
Injector marking:	FM
Heat input /	
Gas consumption:	Butane 0,4 kW (29 g/h) Butane/propane mixture 0,7 kW (50 g/h)

We hope you enjoy your gas lantern and would appreciate it greatly if you would share photos and tag us on Facebook (@cosifires) and Instagram (@cosi_fires)!

Warranty

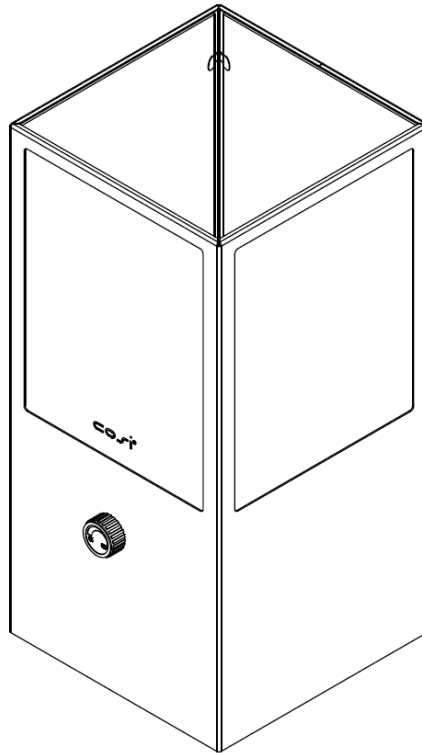
Gimeg Nederland B.V. offers a two-year warranty on the Cosiscoop Dome gas system. If you have any questions about this product, please visit our website www.cosi-fires.com.

Cosi is part of Gimeg Nederland B.V.
Strijkviertel 27
3454 PH de Meern
The Netherlands
+31(0)306629500
info@cosi-fires.com

For UK and Ireland region, please contact:
Pacific Lifestyle
Stafford Mills, Milnsbridge
Huddersfield, West Yorkshire
HD3 4JD
United Kingdom
01484 642115
sales@pacific-lifestyle.co.uk

FR: Così

Instructions d'utilisation de la lanterne à gaz Cosiscoop Dome



Important

1. Veuillez lire attentivement les présentes instructions d'utilisation afin de vous familiariser avec l'appareil avant de le connecter à une cartouche de gaz. Conservez ces instructions pour pouvoir les consulter à l'avenir. Les présents documents doivent être fournis avec l'appareil en cas de vente à un tiers.
2. L'appareil peut uniquement être utilisé avec une cartouche perçable de 190 g de butane ou de butane/propane, équipée d'une soupape de sécurité. Nous vous recommandons ces marques : Gimeg 190 g, Campingaz C206, Coleman C190 ou Plein Air 190 g. Essayer de connecter l'appareil à d'autres types de cartouches de gaz peut être dangereux.
3. Assurez-vous que la cartouche de gaz est complètement vide avant de la remplacer.
4. En cas d'utilisation inappropriée ou de non-respect des instructions de sécurité et des exigences d'installation, toute responsabilité sera déclinée et la garantie ne sera pas d'application.
5. Aucune modification ne devrait être apportée à toute partie de l'appareil et les réparations et l'entretien devraient être réalisés par une personne qualifiée uniquement.
6. L'appareil n'est pas une source de chaleur et devrait uniquement être utilisé comme élément décoratif.
7. Utilisez cet appareil dans des endroits bien ventilés uniquement, comme indiqué dans le présent manuel, et jamais dans la chambre ou tout autre lieu de couchage, ni à proximité de la cuisine ou dans la salle de bains.
8. Attention : assurez-vous que la Cosiscoop et les cartouches de gaz sont hors de portée des enfants et des animaux.

Exigences d'installation

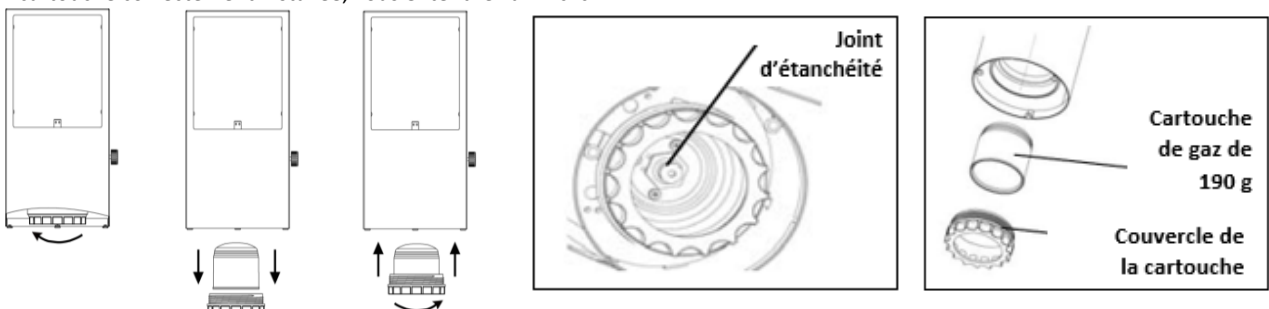
1. L'appareil doit être installé conformément aux règles applicables et doit uniquement être utilisé dans des endroits suffisamment ventilés. La ventilation minimale requise fixée par le décret néerlandais sur la construction (« Bouwbesluit »), conformément à la norme NEN1087, est de $> 0,7 \text{ dm}^3/\text{s}$ par m^2 , avec un minimum de $7 \text{ dm}^3/\text{s}$. Le taux de ventilation fixé par le décret néerlandais sur la construction est utilisé comme taux minimal de ventilation requise, y compris dans des pays autres que les Pays-Bas. Une fenêtre ou une persienne ouvrable est également nécessaire. Les exigences pour les autres appareils à conduit ou les autres lanternes Cosiscoop, placés dans la même pièce ou le même espace, doivent être prises en compte lorsque vous vérifiez la ventilation requise.
2. **ATTENTION** : Les ouvertures de ventilation ne peuvent jamais être obstruées ou restreintes de quelque manière que ce soit.
3. L'appareil est uniquement adapté à une utilisation dans des espaces intérieurs et extérieurs bien ventilés. Lorsqu'il est utilisé à l'intérieur, la pièce doit mesurer au moins 30 m^3 (p. ex., $4 \text{ m} \times 3 \text{ m} \times 2,5 \text{ m}$), afin de permettre une circulation suffisante de l'air et le bon fonctionnement de l'appareil. Pour convertir les pieds cubes (ft^3) en mètres cubes (m^3), divisez le volume de la pièce en ft^3 par 35,3. Ce volume peut comprendre des espaces attenants, mais ceux-ci ne peuvent être séparés de la pièce principale par une porte. Les chiffres fournis sont d'application pour l'utilisation d'une lanterne Cosiscoop dans un espace intérieur. Si vous utilisez plusieurs appareils dans une seule pièce, nous vous recommandons d'utiliser les chiffres fournis pour le volume de la pièce et la ventilation et de les multiplier par le nombre d'appareils utilisés.
4. Cet appareil ne peut pas être placé dans la chambre, les autres lieux de couchage, à proximité de la cuisine, ni dans la salle de bains.
5. L'orifice d'entrée ou de sortie de l'appareil ne peut en aucun cas être obstrué de quelque manière que ce soit.
6. NE PLACEZ PAS d'objet sur l'appareil.
7. NE METTEZ PAS d'objet ou de combustible dans le feu.
8. Assurez-vous que l'appareil est placé sur une surface plane, stable et incombustible.
9. L'appareil crée des courants d'air chaud qui pourraient chauffer les surfaces murales et autres objets.
10. Placez toujours cet appareil à un mètre ($1\ 000 \text{ mm}$) au moins des objets incombustibles. Rien ne peut être placé à moins de $1\ 000 \text{ mm}$ au-dessus de l'appareil. Les matériaux combustibles ne peuvent pas être placés à proximité de l'appareil : la distance minimale requise entre ceux-ci et l'appareil est de $1\ 500 \text{ mm}$.
11. NE BRÛLEZ PAS de matériaux étrangers dans ce feu.
12. Compte tenu de la nature du produit, la surface peut être très chaude. Il convient d'utiliser l'appareil avec prudence.
13. Ne laissez jamais les enfants et les animaux seuls avec cet appareil.
14. Assurez-vous que vous disposez d'une couverture anti-feu et d'un extincteur à poudre à la maison avant d'utiliser cet appareil. En cas de feu, couvrez immédiatement l'ensemble de l'appareil avec la couverture anti-feu et vérifiez que les flammes ne sont pas exposées à de l'oxygène. Si nécessaire, éteignez le feu à l'aide de l'extincteur à poudre. N'utilisez jamais d'extincteur à eau ou à mousse pour éteindre un feu de combustible.
15. Pour obtenir de l'aide ou des informations supplémentaires, veuillez contacter le vendeur.

Installation de Cosiscoop

1. Déballage de l'appareil : enlevez l'emballage extérieur et lisez les présentes instructions COMPLÈTEMENT avant de poursuivre le déballage ou d'installer l'appareil. Enlevez l'emballage restant et videz la boîte. Veuillez jeter l'emballage en respectant les mesures locales de recyclage.
2. Installez l'appareil en respectant les exigences énumérées dans la section « Exigences d'installation ».
3. Déballiez la vitre et les galets et placez-les sur l'appareil.

Connexion à une cartouche de gaz

- Si la cartouche de gaz qui se trouve dans l'appareil est vide, veuillez lire la section « Enlever la cartouche de gaz ».
- Avant d'installer la cartouche de gaz, enlevez la vitre et les galets. Utilisez uniquement des cartouches de gaz perçables de 190 g équipées d'une soupape de sécurité, comme indiqué dans les spécifications techniques.
- Cet appareil est équipé d'un joint d'étanchéité. Avant de connecter l'appareil à la cartouche de gaz, vérifiez que le joint d'étanchéité (entre l'appareil et la cartouche de gaz) est en place et en bon état. Soyez prudent lorsque vous manipulez le joint d'étanchéité, il contient une aiguille.
- N'UTILISEZ PAS l'appareil si le joint est abîmé ou usé.
- N'UTILISEZ PAS un appareil abîmé, qui fuit ou qui ne fonctionne pas correctement. Veuillez contacter le vendeur pour obtenir de l'aide.
- Remplacez uniquement les cartouches de gaz à l'extérieur ou dans des endroits bien ventilés, loin de toute flamme nue, d'autres sources d'ignition et d'autres personnes.
- Fermez la soupape de contrôle en tournant le bouton dans le sens des aiguilles d'une montre (OFF).
- Maintenez l'appareil en position verticale lorsque vous procédez aux étapes suivantes :
 1. Dévissez le couvercle de la cartouche dans le sens des aiguilles d'une montre ;
 2. Placez la cartouche de gaz dans le couvercle de la cartouche ;
 3. Vissez le couvercle de la cartouche dans le sens contraire des aiguilles d'une montre. Voir schéma ci-dessous. Une fois la cartouche correctement installée, vous entendrez un « clic ».

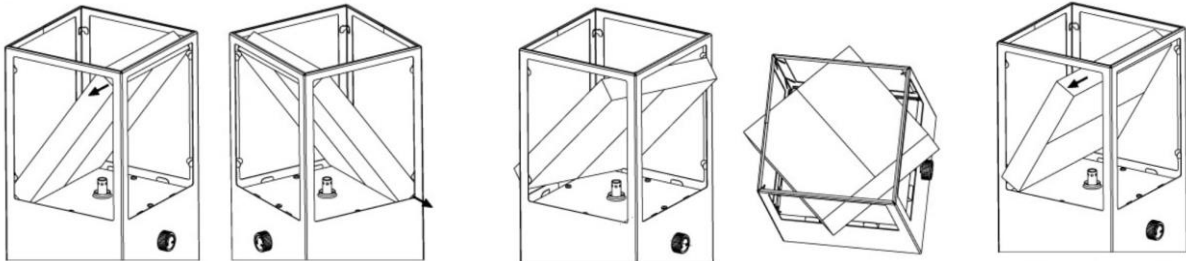


- Si vous sentez une odeur de gaz ou suspectez une fuite dans votre appareil une fois la cartouche de gaz installée, placez immédiatement l'appareil dans un espace extérieur bien ventilé, à distance de toute source d'ignition, où la fuite pourra être détectée et colmatée. Vérifiez d'abord la cartouche de gaz. Il se peut que la cartouche de gaz ne soit pas correctement connectée au joint d'étanchéité. Si vous avez une cartouche de gaz équipée d'une soupape de sécurité, vous pouvez dévisser le couvercle de la cartouche et ensuite le réinsérer dans l'appareil. Si l'odeur de gaz persiste et que vous voulez vérifier que votre appareil ne comporte pas de fuites, faites-le à l'extérieur. N'ESSAYEZ PAS de détecter les fuites à l'aide d'une flamme, utilisez de l'eau savonneuse ou un détecteur de fuite. Si vous n'êtes pas certain d'avoir trouvé la fuite, demandez à une personne qualifiée de contrôler l'appareil. Veuillez contacter le vendeur pour obtenir de l'aide.

Place the glass inside the Cosiscoop Dome

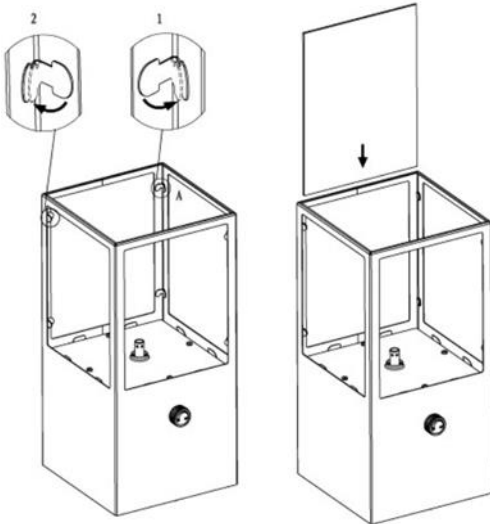
Get the box with the glass in this way out of the lantern.

A.

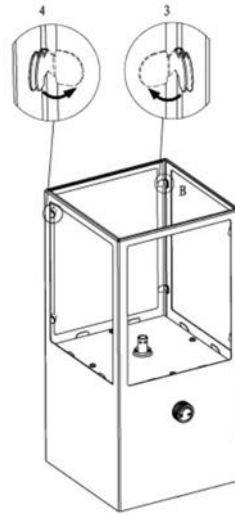


Place the four glass plates from above inside the model (B) and mount them with the clips (C).

B.

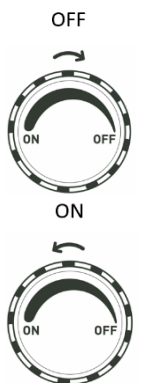


C.



Allumer Cosiscoop

- Par précaution, vérifiez que le bouton de contrôle est réglé sur « OFF ».
- Remplacez la vitre sur l'appareil, ainsi qu'une couche de galets. Les galets ne peuvent pas couvrir le brûleur.
- Assurez-vous que l'appareil est placé sur une surface plane, stable et incombustible.
- Tenez un long allume-gaz (de minimum 140 mm) près du brûleur et tournez délicatement le bouton de contrôle dans le sens contraire des aiguilles d'une montre (ON).
- Si le brûleur ne s'allume pas après 5 secondes, fermez la soupape de gaz et attendez 10 secondes avant de procéder à nouveau à l'allumage.
- Si l'appareil ne s'allume toujours pas après plusieurs essais, veuillez contacter le vendeur.
- Évitez de déplacer l'appareil une fois qu'il est allumé, car cela pourrait être dangereux.
- Utilisez toujours l'appareil à au moins un mètre (1 000 mm) des murs et du plafond, et jamais à proximité de matériaux inflammables.



ATTENTION : les parties accessibles de cet appareil peuvent devenir très chaudes pendant et après l'utilisation. Manipulez cet appareil avec précaution. Ne laissez pas les jeunes enfants et les animaux s'approcher de l'appareil.

- Éteignez l'appareil en tournant le bouton de contrôle entièrement dans le sens des aiguilles d'une montre (OFF). Assurez-vous que l'appareil est complètement éteint avant de le laisser sans surveillance.

Enlever la cartouche de gaz

- Vérifiez que la cartouche de gaz est complètement vide avant de la remplacer (secouez l'appareil et écoutez s'il reste du liquide).
- Assurez-vous que l'appareil n'est pas en marche en tournant complètement le bouton de contrôle dans le sens des aiguilles d'une montre (OFF), vérifiez que l'appareil est complètement éteint et a bien refroidi avant d'enlever la cartouche de gaz.
- Vérifiez toujours les joints avant de connecter une nouvelle cartouche de gaz à l'appareil.
- Changez les cartouches de gaz à l'extérieur uniquement et loin des objets combustibles, des flammes nues et de toute autre source d'ignition, des animaux et des personnes.
- Avant de retirer la cartouche de gaz, enlevez la vitre et les galets.
- Jetez la cartouche de gaz en respectant les instructions mentionnées sur celle-ci.
- Dévissez le couvercle de la cartouche dans le sens des aiguilles d'une montre ; enlevez la cartouche de gaz vide avec votre main.
- Vissez le couvercle de la cartouche dans le sens contraire des aiguilles d'une montre si vous ne souhaitez pas reconnecter l'appareil au gaz.

Que faire en cas de problème ?

Bien entendu, nous faisons tout notre possible pour fabriquer des produits sûrs. Par conséquent, suivez toujours toutes les instructions et les exigences communiquées dans le présent manuel.

Instructions d'extinction des lanternes à gaz Cosiscoop

Si un problème survient, il est important de couper l'arrivée de gaz au plus vite. Placez immédiatement le bouton de contrôle en position « OFF » afin de couper l'arrivée de gaz. Généralement, la flamme s'éteindra immédiatement.

Si la cartouche de gaz comporte une fuite qui empêche l'extinction de la flamme, cette dernière peut être éteinte à l'aide d'une couverture anti-feu ou d'un extincteur à poudre. La couverture anti-feu vous permettra d'éteindre un début de feu. En outre, un extincteur à poudre convient pour éteindre des feux causés par du gaz propane/butane. N'éteignez jamais un feu avec un autre type d'extincteur.

Stockage

- Lorsque l'appareil a totalement refroidi et que la cartouche de gaz est complètement vide, déconnectez l'appareil de la cartouche de gaz et stockez-le dans un endroit frais, sec et bien ventilé. **ATTENTION** : si la cartouche de gaz contient encore du gaz, NE LA DÉCONNECTEZ PAS de l'appareil.
- Veillez à stocker les cartouches de gaz remplies dans un endroit sûr et ventilé, à bonne distance de toute source d'ignition.

Entretien

- N'APPORTEZ AUCUNE MODIFICATION à l'appareil.
- Si vous suspectez une fuite ou un dysfonctionnement, arrêtez immédiatement d'utiliser l'appareil et fermez la soupape. Demandez à une personne qualifiée de contrôler l'appareil. Veuillez contacter le vendeur pour obtenir de l'aide.
- Si l'appareil ne s'allume pas ou s'il fonctionne moins bien, retournez-le au vendeur pour réparation.

Spécifications techniques

Modèle :	Cosiscoop Dome
Catégorie d'appareil :	Pression directe butane ou pression directe butane/propane
Type de gaz :	L'appareil peut uniquement être utilisé avec une cartouche perçable de 190 g de butane ou de butane/propane équipée d'une soupape de sécurité. Nous vous recommandons ces marques : Gimeg 190 g, Campingaz C206, Coleman C190 ou Plein Air 190 g.
Marquage de l'injecteur :	FM
Apport thermique/	
Consommation en gaz :	0,4 KW de butane (29 g/h) 0,7 KW de butane/propane (50 g/h)

Nous espérons que vous êtes satisfait de votre lanterne à gaz et aimerions beaucoup que vous partagiez des photos de votre appareil. Identifiez-nous sur Facebook (@cosifires) et Instagram (@cosi_fires) !

Garantie

Gimeg Nederland B.V. offre une garantie de deux ans pour le système à gaz Cosiscoop Dome. Si vous avez des questions concernant ce produit, n'hésitez pas à visiter notre site web www.cosi-fires.com.

Cosi est une marque de Gimeg Nederland B.V.

Strijkviertel 27

3454 PH de Meern

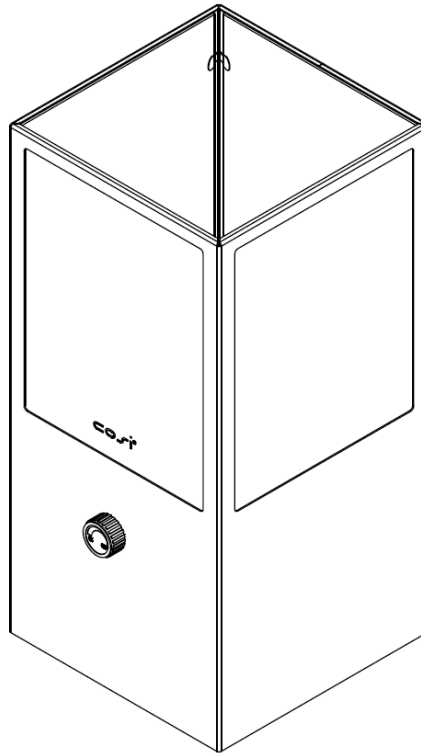
Pays-Bas

+31 (0) 306 629 500

info@cosi-fires.com

DE: Cosi

Bedienungsanleitung für Cosiscoop Dome Gaslaterne



Wichtig

1. Lesen Sie diese Gebrauchsanleitung sorgfältig durch, um sich mit dem Produkt vertraut zu machen, bevor Sie es an die Gaskartusche anschließen. Bewahren Sie diese Anleitung zum zukünftigen Nachschlagen auf. Diese Dokumente müssen beigelegt werden, wenn das Produkt an Dritte weiterverkauft wird.
2. Dieses Produkt darf nur mit einer durchstechbaren Butan- oder Butan/Propan-Gaskartusche (190 g) mit Sicherheitsventil verwendet werden. Wir empfehlen folgende Marken: Gimeg 190g, Campingaz C206, Coleman C190 oder Plein Air 190g. Das Anbringen anderer Arten von Gaskartuschen kann gefährlich sein.
3. Vergewissern Sie sich, dass die Gaskartusche vollständig leer ist, bevor Sie sie austauschen.
4. Bei falscher Verwendung oder Nichtbefolgung der Sicherheitshinweise und Installationsanforderungen wird jegliche Haftung abgelehnt und die Garantie erlischt.
5. An keinem Teil dieses Produkt dürfen Änderungen durchgeführt werden; Reparaturen und Wartungsarbeiten dürfen nur durch qualifizierte Personen erfolgen.
6. Das Produkt ist keine Wärmequelle und nur für dekorative Zwecke gedacht.
7. Verwenden Sie dieses Produkt nur in gut belüfteten Bereichen, wie in dieser Anleitung angegeben, und niemals in Schlafzimmern, anderen Schlafbereichen, in der Nähe von Küchen oder in Badezimmern.
8. Warnung: Stellen Sie die Cosiscoop und Gaskartuschen immer außerhalb der Reichweite von Kindern und Haustieren auf.

Installationsanforderungen

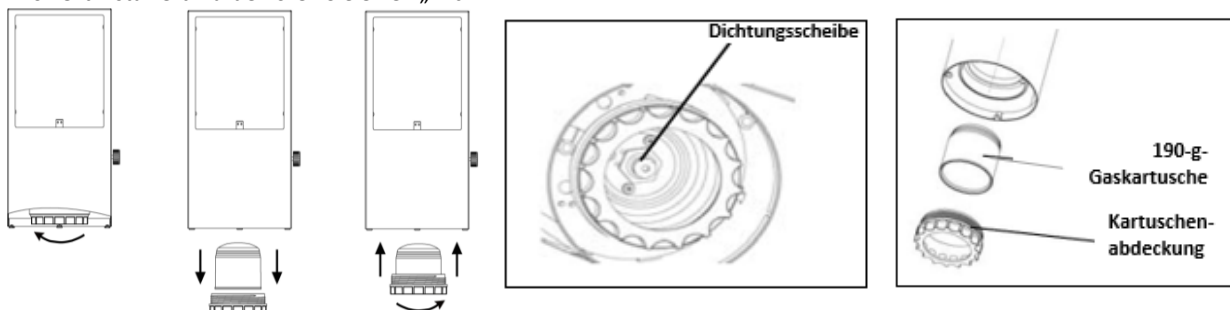
1. Das Produkt muss entsprechend den geltenden Regeln installiert und darf nur in ausreichend belüfteten Bereichen verwendet werden. Mindestens erforderliche Belüftungsrate, angegeben im niederländischen „Bouwbesluit“ auf Basis von NEN1087: $> 0,7 \text{ dm}^3/\text{s}$ pro m^2 , mit einem Minimum von $7 \text{ dm}^3/\text{s}$. Diese Belüftungsrate im niederländischen „Bouwbesluit“ wird als mindestens erforderliche Belüftungsrate auch in anderen Ländern außerhalb der Niederlande angenommen. Außerdem ist ein zu öffnendes Fenster oder eine zu öffnende Jalousie erforderlich. Die Anforderungen für andere Rauchgasprodukte oder zusätzliche Cosiscoop Laternen im selben Raum oder Bereich müssen bei Beurteilung der erforderlichen Belüftung berücksichtigt werden.
2. **WARNUNG:** Belüftungsöffnungen dürfen nie in irgendeiner Weise blockiert oder eingeschränkt werden.
3. Das Produkt ist nur für die Verwendung in Innenräumen und im Freien in gut belüfteten Bereichen geeignet. Bei Verwendung in Innenräumen muss der Raum mindestens 30 m^3 (z. B. $4 \times 3 \times 2,5 \text{ m}$) messen, um ausreichende Luftzirkulation und korrekten Betrieb des Produkts zu erlauben. Zum Umrechnen von Kubikfuß (ft^3) in Kubikmeter (m^3) teilen Sie das Raumvolumen in ft^3 durch 35,3. Dieses Volumen kann benachbarte Bereiche beinhalten, diese Bereiche dürfen aber nicht durch eine Tür abgetrennt sein. Die angegebenen Zahlen gelten bei Verwendung von einer Cosiscoop Laterne in einem Innenraum. Bei Verwendung mehrerer Produkte in einem Raum empfehlen wir die Verwendung dieser Zahlen für den Raum und die Belüftung und ihre Multiplikation mit der Anzahl der Produkte.
4. Dieses Produkt darf nicht in Schlafzimmern, anderen Schlafbereichen, in der Nähe von Küchen oder in Badezimmern verwendet werden.
5. Der Ein- oder Auslass des Produkts darf unter keinen Umständen in irgendeiner Weise blockiert werden.
6. Stellen Sie KEINE Gegenstände auf das Produkt.
7. Stellen Sie KEINE Gegenstände oder Brennstoffe in das Feuer.
8. Achten Sie darauf, das Produkt auf eine ebene, stabile und nicht brennbare Fläche zu stellen.
9. Das Produkt erzeugt warme Luftströme. Diese Ströme könnten Wandflächen und andere Gegenstände erwärmen.
10. Stellen Sie dieses Produkt immer mindestens einen Meter (1000 mm) von nicht brennbaren Gegenständen auf. In einem Bereich von 1000 m über dem Produkt darf nichts aufgestellt werden. Brennbare Materialien sollten nicht in der Nähe des Produkts aufgestellt werden; der Mindestabstand beträgt 1500 mm .
11. Verbrennen Sie KEINE Fremdmaterialien in diesem Feuer.
12. Aufgrund der Eigenschaften dieses Produkts kann die Oberfläche sehr heiß werden. Gehen Sie beim Betrieb des Produkts sehr vorsichtig vor.
13. Lassen Sie niemals Kinder und Haustiere unbeaufsichtigt mit diesem Produkt.
14. Stellen Sie sicher, dass Sie eine Feuerlöschdecke und einen Pulverlöscher zur Hand haben, bevor Sie das Produkt verwenden. Bei einem Feuer legen Sie umgehend die Feuerlöschdecke um das Produkt und stellen sicher, dass die Flammen keinen Sauerstoff bekommen. Falls nötig, löschen Sie das Feuer mit dem Pulverlöscher. Verwenden Sie niemals Wasser oder Schaumlöscher für Brennstoffbrände.
15. Wenn Sie Hilfe oder zusätzliche Informationen benötigen, wenden Sie sich an Ihren beliefenden Händler.

Installation Cosiscoop

1. Auspacken des Produkts: Entfernen Sie die äußere Verpackung und lesen Sie diese Anleitung KOMPLETT durch, bevor Sie dieses Produkt weiter auspacken oder installieren. Heben Sie die restliche Verpackung ab und nehmen Sie den Inhalt aus dem Karton. Entsorgen Sie das gesamte Verpackungsmaterial in Übereinstimmung mit Ihren örtlichen Recyclingverfahren.
2. Installieren Sie das Produkt, indem Sie die unter „Installationsanforderungen“ angegebenen Anforderungen befolgen.
3. Packen Sie das Glas und die Kieselsteine aus und legen Sie sie oben auf das Produkt.

Anschließen an eine Gaskartusche

- Wenn die Gaskartusche im Produkt leer ist, lesen Sie „Entfernen der Gaskartusche“.
- Entfernen Sie das Glas und die Kieselsteine, bevor Sie die Gaskartusche anbringen. Verwenden Sie nur durchstechbare 190-g-Gaskartuschen mit Sicherheitsventil, wie in den technischen Daten angegeben.
- Dieses Produkt verfügt über eine Dichtungsscheibe. Prüfen Sie, ob die Dichtungsscheibe (zwischen dem Produkt und der Gaskartusche) vorhanden und in gutem Zustand ist, bevor Sie die Gaskartusche anschließen. Seien Sie beim Berühren der Dichtungsscheibe vorsichtig; es befindet sich eine Nadel im Inneren.
- Verwenden Sie das Produkt NICHT, wenn die Dichtung beschädigt oder verschlissen ist.
- Verwenden Sie das Produkt NICHT, wenn es undicht oder beschädigt ist oder nicht richtig funktioniert. Wenden Sie sich an Ihren beliefenden Händler, um Hilfe zu erhalten.
- Tauschen Sie Gaskartuschen nur im Freien oder an gut belüfteten Orten von offenen Flammen, anderen Zündquellen und anderen Menschen entfernt aus.
- Schließen Sie das Regelventil, indem Sie den Knopf im Uhrzeigersinn drehen (AUS).
- Halten Sie das Produkt aufrecht, während Sie die folgenden Schritte durchführen:
 1. Schrauben Sie die Kartuschenabdeckung im Uhrzeigersinn heraus.
 2. Stellen Sie die Gaskartusche in die Kartuschenabdeckung.
 3. Schrauben Sie die Kartuschenabdeckung gegen den Uhrzeigersinn hinein. Siehe folgendes Bild. Sobald die Gaskartusche korrekt installiert wurde hören Sie einen „Klick“.

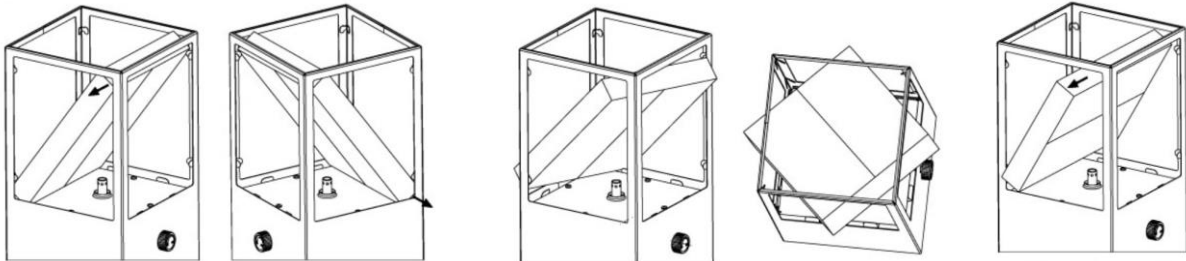


- Wenn Sie Gas riechen oder ein Leck im Produkt vermuten, nachdem die Gaskartusche angebracht wurde, bringen Sie das Produkt sofort an einen gut belüfteten Ort im Freien, von Zündquellen entfernt, wo das Leck gefunden und beseitigt werden kann. Prüfen Sie zuerst Ihre Gaskartusche. Es könnte sein, dass die Gaskartusche mit der Dichtungsscheibe nicht richtig verbunden ist. Wenn Sie eine Gaskartusche mit Sicherheitsventil haben, können Sie die Kartuschenabdeckung herausdrehen und die Kartuschenabdeckung wieder in das Produkt stecken. Wenn Sie immer noch Gas riechen und Ihr Produkt auf Lecks prüfen möchten, tun Sie dies im Freien. Versuchen Sie NICHT, Lecks mithilfe einer Flamme zu finden; verwenden Sie Seifenwasser oder einen Lecksucher. Wenn Sie nicht sicher sind, ob Sie das Leck gefunden haben, lassen Sie das Produkt von einer qualifizierten Person prüfen. Wenden Sie sich an Ihren beliefernden Händler, um Hilfe zu erhalten.

Place the glass inside the Cosiscoop Dome

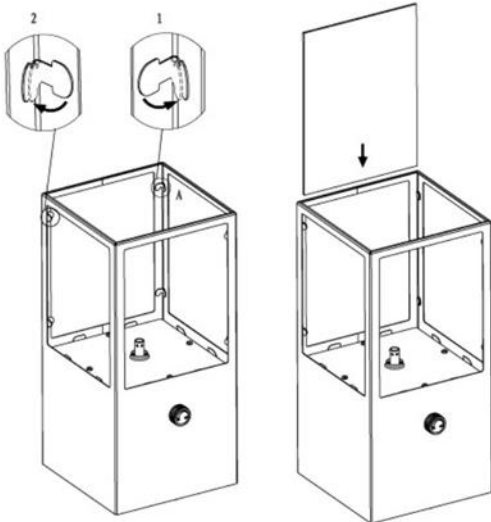
Get the box with the glass in this way out of the lantern.

A.

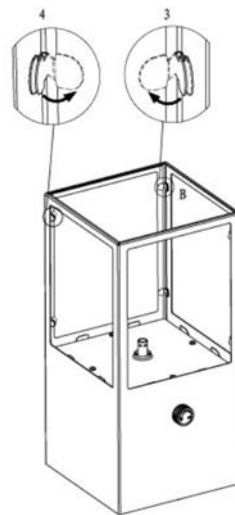


Place the our glass plates from above inside the model (B) and mount them with the clips (C).

B.

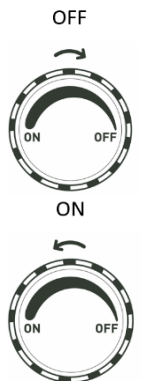


C.



Zündung Cosiscoop

- Prüfen Sie sorgfältig, ob der Kontrollknopf auf „OFF“ steht.
- Legen Sie zuerst das Glas auf die Oberseite und dann eine Lage Kieselsteine darauf. Die Kieselsteine dürfen den Brenner nicht bedecken.
- Achten Sie darauf, das Produkt auf eine ebene, stabile und nicht brennbare Fläche zu stellen.
- Halten Sie ein langes Feuerzeug (mind. 140 mm) in die Nähe des Brenners und öffnen Sie den Kontrollknopf langsam gegen den Uhrzeigersinn (ON).
- Wenn der Brenner nach 5 Sekunden nicht brennt, schalten Sie das Gasventil aus und warten Sie 10 Sekunden, bevor Sie es noch einmal versuchen.
- Wenden Sie sich an Ihren beliefernden Händler, wenn das Produkt nach mehreren Versuchen nicht brennt.
- Vermeiden Sie es, das Produkt zu bewegen, sobald es brennt, da dies gefährlich sein könnte.
- Betreiben Sie das Produkt immer mindestens einen Meter (1000 mm) von Wänden und Decken entfernt und niemals in der Nähe brennbarer Materialien.



VORSICHT: Zugängliche Teile dieses Produkts können während und nach dem Gebrauch sehr heiß werden. Vorsichtig behandeln. Sorgen Sie dafür, dass kleine Kinder und Tiere dem Gerät fern bleiben.

- Löschen Sie die Flamme aus, in dem Sie den Kontrollknopf im Uhrzeigersinn bis zum Anschlag drehen (AUS). Vergewissern Sie sich, dass das Produkt vollständig ausgelöscht ist, bevor Sie es unbeaufsichtigt lassen.

Entfernen der Gaskartusche

- Prüfen Sie vor dem Austauschen, ob die Gaskartusche vollständig leer ist (schütteln Sie sie, um die Flüssigkeit zu hören).
- Vergewissern Sie sich, dass das Produkt nicht betriebsbereit ist, indem Sie den Steuerknopf im Uhrzeigersinn drehen (AUS). Prüfen Sie, ob das Produkt vollständig ausgelöscht und komplett abgekühlt ist, bevor Sie die Gaskartusche entfernen.
- Prüfen Sie immer die Dichtungen, bevor Sie eine neue Gaskartusche an das Produkt anschließen.
- Tauschen Sie Gaskartuschen nur im Freien und von brennbaren Gegenständen, offenen Flammen und anderen Zündquellen, Haustieren und Menschen entfernt aus.
- Entfernen Sie das Glas und die Kieselsteine, bevor Sie die Gaskartusche entfernen.
- Entsorgen Sie sie gemäß den auf der Gaskartusche aufgedruckten Anweisungen.
- Schrauben Sie die Kartuschenabdeckung im Uhrzeigersinn heraus; entfernen Sie die leere Gaskartusche von Hand.
- Schrauben Sie die Kartuschenabdeckung gegen den Uhrzeigersinn hinein, wenn Sie kein Gas anschließen.

Vorgehensweise bei Problemen

Selbstverständlich tun wir alles, was wir können, um sichere Produkte herzustellen. Daher müssen Sie stets alle Anweisungen und Anforderungen in dieser Bedienungsanleitung befolgen.

Anleitung zum Auslöschen der Cosiscoop Gaslaterne

Bei einem Problem ist es wichtig, die Gasversorgung so bald wie möglich zu stoppen. Schalten Sie die Kontrolltaste umgehende „AUS“, um die Gasversorgung zu stoppen. In den meisten Fällen wird die Flamme sofort ausgelöscht.

Bei einem Leck in der Gaskartusche, das das Auslöschen der Flamme verhindert, kann die Flamme mit einer Feuerlöschdecke oder einem Pulverlöscher ausgelöscht werden. Die Feuerlöschdecke ermöglicht ein Auslöschen der Flamme in einer frühen Phase. Daneben ist ein Pulverlöscher für das Löschen eines Brandes geeignet, der durch Propan/Butan-Gas verursacht wird. Verwenden Sie keine andere Art von Feuerlöscher zum Löschen.

Aufbewahrung

- Nach dem vollständigen Abkühlen, und wenn die Gaskartusche vollständig leer ist, trennen Sie das Produkt von der Gaskartusche und bewahren es an einem kühlen, trockenen und gut belüfteten Ort auf. **VORSICHT:** Wenn die Gaskartusche immer noch Gas enthält, darf sie NICHT vom Produkt getrennt werden.
- Achten Sie darauf, volle Gaskartuschen in einem sicheren, belüfteten Bereich, von Zündquellen entfernt, aufzubewahren.

Wartung

- Modifizieren Sie das Produkt NICHT.
- Wenn Sie ein Gasleck oder eine Fehlfunktion vermuten, stellen Sie die Verwendung umgehend ein und schalten Sie das Ventil aus. Lassen Sie das Produkt von einer qualifizierten Person prüfen (wenden Sie sich an Ihren beliefernden Händler, um Hilfe zu erhalten).
- Wenn das Produkt nicht angezündet werden kann oder sich seine Leistung verringert, bringen Sie es zum Service an Ihren beliefernden Händler zurück.

Technische Daten

Modell:	Cosiscoop Dome
Anwendungskategorie:	Direkter Butandruck oder direkter Butan/Propen-Gemischdruck
Gasart:	Dieses Produkt darf nur mit einer durchstechbaren Butan- oder Butan/Propan-Gaskartusche (190 g) verwendet werden, die über ein Sicherheitsventil verfügt. Wir empfehlen folgende Marken: Gimeg 190g, Campinggaz C206, Coleman C190 oder Plein Air 190g.
Injektorkennzeichnung:	FM
Wärmeeintrag /	
Gasverbrauch:	Butan 0,4 kW (29 g/h) Butan/Propan-Gemisch 0,7 kW (50 g/h)

Wir hoffen, Ihnen gefällt Ihre Gaslaterne. Wir würden uns sehr freuen, wenn Sie Fotos davon auf Facebook (@cosifires) und Instagram (@cosi_fires) teilen und uns markieren würden!

Garantie

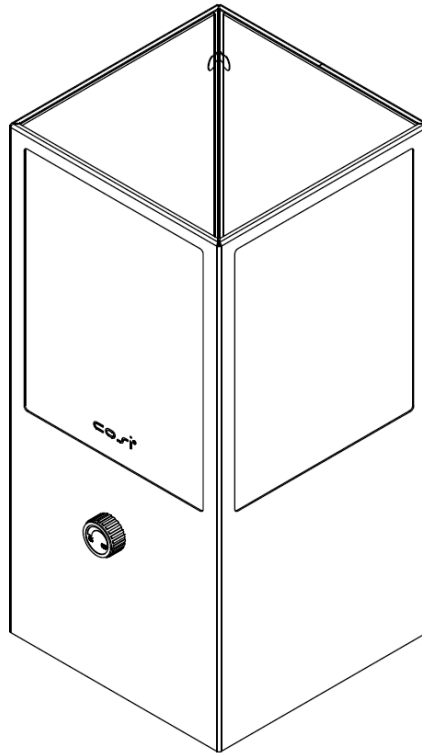
Gimeg Nederland B.V. bietet zwei Jahre Garantie für das Cosiscoop Dome Gassystem. Sollten Sie Fragen über dieses Produkt haben, besuchen Sie unsere Website www.cosi-fires.com.

Cosi ist Teil von Gimeg Nederland B.V.

Strijkviertel 27
3454 PH de Meern
Niederlande
+31(0)306629500
info@cosi-fires.com

ES: Così

Instrucciones de utilización de la lámpara de gas Cosiscoop Dome



Importante

1. Lea atentamente estas instrucciones de utilización para familiarizarse con el aparato antes de conectarlo al cartucho de gas. Guarde estas instrucciones para futuras consultas. Estos documentos deben adjuntarse si el aparato se vende a terceros.
2. Este aparato solo debe utilizarse con un cartucho perforable de gas butano o mezcla de butano y propano de 190 g con válvula de seguridad. Recomendamos las siguientes marcas: Gimeg 190 g, Campingaz C206, Coleman C190 o Plein Air 190 g. Puede ser peligroso intentar colocar otros tipos de cartuchos de gas.
3. Asegúrese de que el cartucho esté completamente vacío antes de cambiarlo.
4. En caso de uso inadecuado o de no cumplirse con las instrucciones de seguridad y los requisitos de instalación, se rechazará toda responsabilidad y no se aplicará la garantía.
5. No se deben hacer modificaciones a ninguna parte de este aparato; las reparaciones y el mantenimiento solo deben ser realizados por personal cualificado.
6. El aparato no es una fuente de calor y solo tiene fines decorativos.
7. Utilice este aparato únicamente en zonas bien ventiladas, como se indica en este manual, y nunca en dormitorios ni otros lugares para dormir, cerca de cocinas o baños.
8. Advertencia: asegúrese de que Cosiscoop y los cartuchos de gas estén fuera del alcance de los niños y las mascotas.

Requisitos de instalación

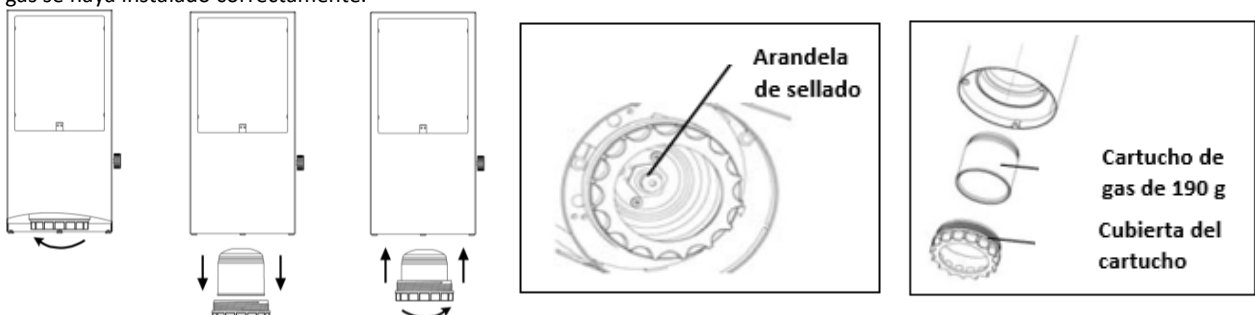
1. El aparato debe instalarse de acuerdo con las reglas aplicables y solo debe utilizarse en espacios suficientemente ventilados. Tasa de ventilación mínima requerida estipulada en el "Bouwbesluit" holandés basado en NEN1087: $> 0,7 \text{ dm}^3/\text{s}$ por m^2 , con un mínimo de $7 \text{ dm}^3/\text{s}$. Esta tasa de ventilación en el "Bouwbesluit" holandés se acepta como la tasa de ventilación mínima requerida, también en otros países, además de los Países Bajos. También se requiere una ventana o persiana que se pueda abrir. Deben tenerse en cuenta al evaluar la ventilación requerida los requisitos de otros aparatos con chimenea o lámparas Cosiscoop adicionales en la misma habitación o espacio.
2. **ADVERTENCIA:** Las aberturas de ventilación nunca deben bloquearse ni taparse de ninguna manera.
3. El aparato solo es apto para su utilización en interiores y exteriores en zonas bien ventiladas. Cuando se utiliza en interiores, la habitación debe medir al menos 30 m^3 (por ejemplo, $4 \text{ m} \times 3 \text{ m} \times 2,5 \text{ m}$) para permitir una circulación de aire suficiente y el correcto funcionamiento del aparato. Para convertir de pies cúbicos (pies^3) a metros cúbicos (m^3), divida el volumen de la habitación en pies^3 por 35,3. Este volumen puede incluir espacios adyacentes, pero estos espacios no deben estar separados por una puerta. Las cifras proporcionadas se aplican cuando se utiliza una lámpara Cosiscoop en un espacio interior. Cuando utilice varios aparatos en una habitación, le recomendamos utilizar estas cifras para el espacio y la ventilación de la habitación, y multiplicarlas por la cantidad de aparatos.
4. Este aparato no debe colocarse en dormitorios ni otros lugares para dormir, cerca de cocinas o baños.
5. Bajo ninguna circunstancia debe bloquearse la entrada o salida del aparato de ninguna forma.
6. NO coloque objetos encima del aparato.
7. NO coloque objetos ni combustibles en el fuego.
8. Asegúrese de que el aparato esté colocado sobre una superficie plana, estable y no combustible.
9. El aparato crea corrientes de aire caliente y estas corrientes pueden calentar las superficies de las paredes y otros objetos.
10. Coloque siempre este aparato al menos a un metro (1000 mm) de objetos no combustibles. No se puede colocar nada a menos de 1000 mm por encima del aparato. No se deben colocar materiales combustibles cerca del aparato; la distancia mínima es de 1500 mm.
11. NO queme ningún material extraño en este fuego.
12. Debido a la naturaleza de este producto, la superficie podría calentarse mucho. Se debe tener cuidado al operar el aparato.
13. Nunca deje a niños y mascotas desatendidos junto a este aparato.
14. Asegúrese de tener una manta contra incendios y un extintor de polvo en su hogar cuando vaya a utilizar el aparato. En caso de incendio, coloque inmediatamente la manta alrededor del aparato y asegúrese de que las llamas no estén expuestas al oxígeno. Si es necesario, apague el fuego con el extintor de polvo. Nunca utilice extintores de agua o espuma para incendios de combustible.
15. Para obtener ayuda o información adicional, póngase en contacto con su distribuidor.

Instalación de Cosiscoop

1. Desembalaje del aparato: retire el embalaje exterior y lea TODAS estas instrucciones antes de continuar desembalando o instalando este aparato. Levante el embalaje restante y retire el contenido de la caja. Deseche todos los materiales de embalaje de acuerdo con los procedimientos de reciclaje locales.
2. Instale el aparato siguiendo los requisitos mencionados en «Requisitos de instalación».
3. Desembale el cristal y los guijarros y colóquelos encima del aparato.

Conexión del cartucho de gas

- Si el cartucho de gas dentro del aparato está vacío, lea la sección «Extracción del cartucho de gas».
- Retire el cristal y los guijarros antes de colocar el cartucho de gas. Utilice únicamente cartuchos de gas perforables de 190 g con válvula de seguridad, como se indica en las especificaciones técnicas.
- Este aparato dispone de una arandela de sellado. Compruebe si la arandela de sellado (entre el aparato y el cartucho de gas) está presente y en buenas condiciones antes de conectarla al cartucho de gas. Tenga cuidado al tocar la arandela de sellado; hay una aguja adentro.
- NO utilice el aparato si la junta está dañada o gastada.
- NO utilice un aparato que tenga fugas, esté dañado o que no funcione correctamente. Póngase en contacto con su distribuidor para obtener ayuda.
- Solo cambie los cartuchos de gas al aire libre o en lugares bien ventilados, lejos de llamas vivas, otras fuentes de ignición y personas.
- Cierre la válvula de control girando el botón en el sentido de las agujas del reloj (APAGADO).
- Mantenga el aparato en posición vertical mientras realiza los siguientes pasos:
 1. Desatornille la tapa del cartucho en el sentido de las agujas del reloj;
 2. Coloque el cartucho de gas en la cubierta del cartucho;
 3. Atornille la tapa del cartucho en sentido antihorario. Vea la imagen siguiente. Escuchará un "clik" cuando el cartucho de gas se haya instalado correctamente.

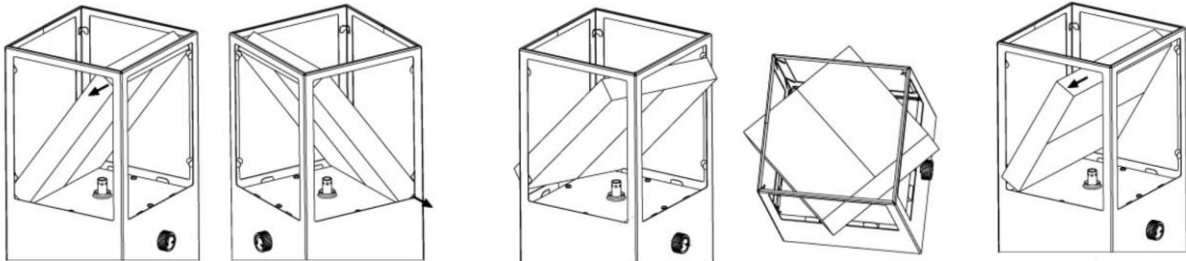


- Si huele a gas o sospecha que hay una fuga en su aparato una vez colocado el cartucho, lleve el aparato inmediatamente a un lugar exterior bien ventilado, lejos de cualquier fuente de ignición, donde la fuga pueda detectarse y detenerse. Primero revise su cartucho de gas. Puede ser que el cartucho de gas no esté conectado correctamente con la arandela de sellado. Si tiene un cartucho de gas con válvula de seguridad, puede desenroscar la cubierta del cartucho y volver a insertar la cubierta del cartucho en el aparato. Si todavía huele a gas y desea verificar si hay fugas en su aparato, hágalo afuera. NO intente detectar fugas con una llama; utilice agua con jabón o un detector de fugas. Si no está seguro de detectar la fuga, haga que una persona cualificada compruebe el aparato. Póngase en contacto con su distribuidor para obtener ayuda.

Place the glass inside the Cosiscoop Dome

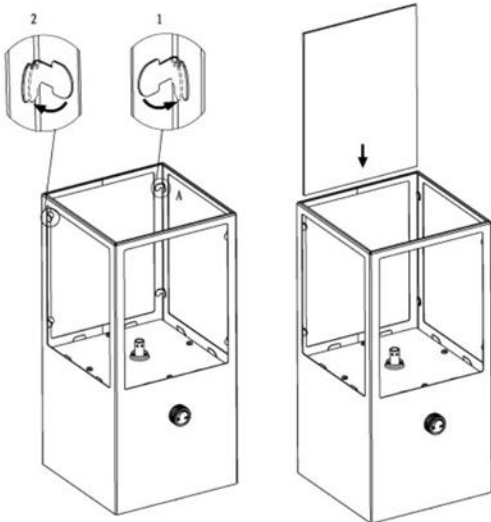
Get the box with the glass in this way out of the lantern.

A.

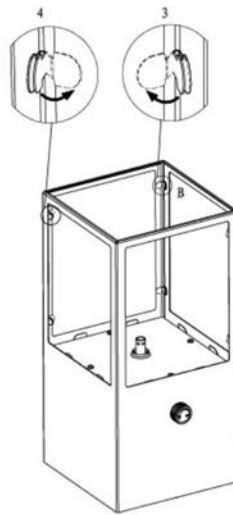


Place the our glass plates from above inside the model (B) and mount them with the clips (C).

B.

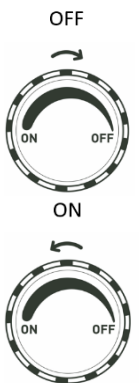


C.



Encendido de Cosiscoop

- Compruebe cuidadosamente si el botón de control está en «OFF».
- Vuelva a colocar el cristal en la parte superior, seguido de una capa de guijarros. Los guijarros no deben cubrir el quemador.
- Asegúrese de que el aparato esté colocado sobre una superficie plana, estable y no combustible.
- Sostenga un encendedor largo (mínimo 140 mm) cerca del quemador y abra lentamente el botón de control en sentido antihorario (ON).
- Si el quemador no se enciende después de 5 segundos, cierre la válvula de gas y espere 10 segundos antes de volver a encenderlo.
- Póngase en contacto con su distribuidor si el aparato no se enciende después de varios intentos.
- Evite mover el aparato una vez encendido porque esto podría ser peligroso.
- Utilice siempre el aparato al menos a un metro (1000 mm) de paredes y techos, y nunca cerca de materiales inflamables.



PRECAUCIÓN: las partes accesibles de este aparato pueden calentarse mucho durante y después del uso. Manipular con cuidado. Mantenga a los niños pequeños y mascotas alejados del aparato.

- Extinga girando el botón de control completamente en el sentido de las agujas del reloj (APAGADO). Asegúrese de que el aparato esté completamente apagado antes de dejarlo desatendido.

Extracción del cartucho de gas

- Compruebe que el cartucho de gas esté completamente vacío antes de cambiarlo (agite para escuchar el líquido).
- Asegúrese de que el aparato no esté en funcionamiento girando el botón de control completamente en el sentido de las agujas del reloj (APAGADO); compruebe que el aparato se ha apagado por completo y se ha enfriado totalmente antes de retirar el cartucho de gas.
- Compruebe siempre las juntas antes de conectar un cartucho de gas nuevo al aparato.
- Solo cambie los cartuchos de gas al aire libre y lejos de objetos combustibles, llamas vivas y cualquier otra fuente de ignición, mascotas y personas.
- Retire el cristal y los guijarros antes de quitar el cartucho.
- Deseche el aparato de acuerdo con las instrucciones impresas en el cartucho.
- Desatornille la tapa del cartucho en el sentido de las agujas del reloj; retire el cartucho de gas vacío con la mano.
- Atornille la tapa del cartucho en sentido antihorario si no se conecta al gas.

¿Qué hacer si no funciona bien?

Por supuesto, hacemos todo lo posible para fabricar productos seguros. Por lo tanto, siga siempre todas las instrucciones y requisitos de este manual de usuario.

Instrucciones de extinción para lámparas de gas Cosiscoop

Si el aparato no funciona bien, es importante detener el suministro de gas lo antes posible. Gire inmediatamente el botón de control a «APAGADO» para detener el suministro de gas. En la mayoría de los casos, la llama se extinguirá inmediatamente. Si hay una fuga en el cartucho de gas que impide que la llama se apague, la llama se puede apagar con una manta ignífuga o un extintor de polvo. La manta ignífuga le permitirá extinguir el fuego en una fase inicial. Además, un extintor de polvo es apropiado para extinguir incendios provocados por gas propano o butano. Nunca apague el fuego con otro tipo de extintor.

Almacenamiento

- Una vez que esté completamente enfriado, y si el cartucho de gas está totalmente vacío, desconecte el aparato del cartucho de gas y guárdelo en un lugar fresco, seco y bien ventilado. **PRECAUCIÓN:** si el cartucho aún contiene gas, NO lo desconecte del aparato.
- Asegúrese de almacenar sus cartuchos de gas llenos en una zona segura y ventilada lejos de fuentes de ignición

Mantenimiento

- NO modifique el aparato.
- Si sospecha que hay una fuga de gas o un mal funcionamiento, deje de utilizarlo de inmediato y cierre la válvula. Haga que una persona cualificada compruebe el aparato; póngase en contacto con su distribuidor para obtener ayuda.
- Si el aparato no se enciende o su rendimiento disminuye, devuélvalo al distribuidor para que lo reparen.

Especificaciones técnicas

Modelo:	Cosiscoop Dome
Categoría del aparato:	Presión directa de butano o presión directa de la mezcla de butano / propano
Tipo de gas:	Este aparato solo debe utilizarse con un cartucho perforable de gas butano o mezcla de butano / propano de 190 g con válvula de seguridad. Recomendamos las siguientes marcas: Gimeg 190 g, Campingaz C206, Coleman C190 o Plein Air 190 g.
Marcado del inyector:	FM
Entrada de calor /	
Consumo de gas:	Butano 0,4 kW (29 g/h) Mezcla de butano / propano 0,7 kW (50 g/h)

Esperamos que disfrute de su lámpara de gas y le agradeceríamos enormemente que compartiera fotos y nos etiquetara en Facebook (@cosifires) e Instagram (@cosi_fires).

Garantía

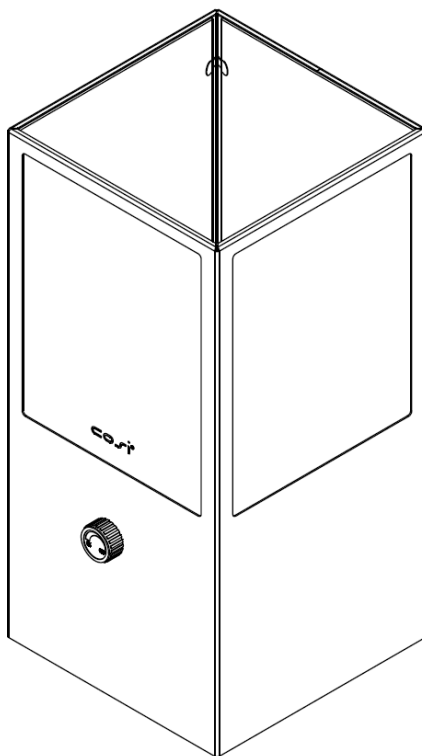
Gimeg Nederland B.V. ofrece una garantía de dos años para el sistema de gas Cosiscoop Dome. Si tiene alguna pregunta sobre este producto, visite nuestro sitio web www.cosi-fires.com.

Cosi es parte de Gimeg Nederland B.V.
Strijkviertel 27
3454 PH de Meern
Países Bajos
+31(0)306629500
info@cosi-fires.com

Importador España
Barrachina Inversiones y Servicios, S.L.
Parque Empresarial Mas Blau
Edificio Muntadas B – c/ Solsonès, 2 3º 3ª
08820 El Prat de Llobregat, Barcelona
Spain
Tel 93.662.06.80
www.butsir.com

PT: Cosi

Instruções de utilização para a lanterna a gás Cosiscoop Dome



Importante

1. Leia atentamente as instruções de utilização para se familiarizar com o aparelho antes de o ligar a um cartucho de gás. Conserve estas instruções para futura referência. Estes documentos devem acompanhar o aparelho caso o mesmo seja vendido a terceiros.
2. Este aparelho só deverá ser utilizado com um cartucho de gás de 190 g de mistura de butano ou butano/propano, perfurável e com válvula de segurança. Recomendamos as marcas: Gimeg 190 g, Campingaz C206, Coleman C190 ou Plein Air 190 g. Pode ser perigoso tentar ligar outros tipos de cartuchos de gás.
3. Certifique-se de que o cartucho está totalmente vazio antes de o substituir.
4. Em caso de utilização incorreta ou falha em seguir as instruções de segurança e requisitos de instalação, qualquer responsabilização será rejeitada e a garantia não se aplicará.
5. Não devem ser efetuadas modificações a qualquer parte desde aparelho, e as reparações e manutenções só devem ser efetuadas por pessoas qualificadas.
6. Este aparelho não é uma fonte de calor e só serve para efeitos decorativos.
7. Apenas utilize este aparelho em áreas bem ventiladas, como indicado neste manual, e nunca em quartos, outras áreas de repouso, na proximidade de cozinhas ou em casas de banho.
8. Aviso: certifique-se de que a Cosiscoop e os cartuchos de gás estão fora do alcance de crianças e animais de estimação.

Requisitos de instalação

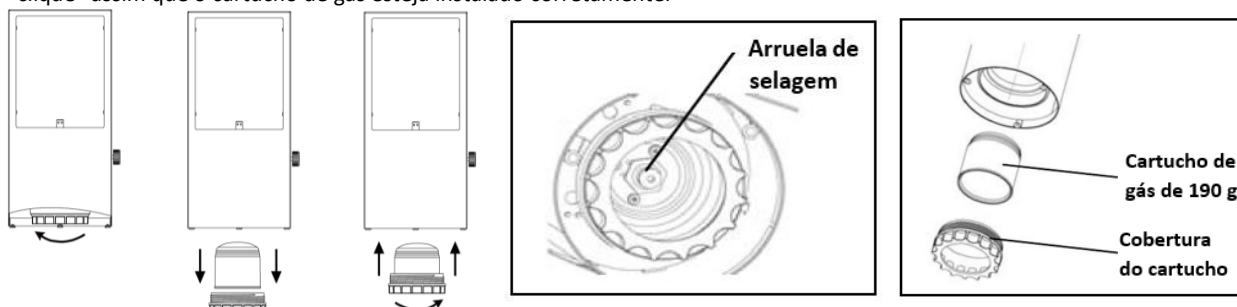
1. aparelho só deve ser instalado de acordo com as regras aplicáveis e só deve ser utilizado em espaços com ventilação suficiente. Taxa mínima de ventilação necessária estipulada na "Bouwbesluit" neerlandesa baseada na NEN1087: > 0,7 dm³/s por m², com um mínimo de 7 dm³/s. Esta taxa de ventilação na "Bouwbesluit" neerlandesa é aceite como a taxa mínima de ventilação necessária também para países que não os Países Baixos. Também é necessária uma janela que abra ou uma persiana. Os requisitos para outros aparelhos de combustão ou para outras lanternas Cosiscoop na mesma divisão ou espaço têm de ser tidos em conta ao avaliar a ventilação necessária.
2. **AVISO:** As aberturas de ventilação nunca devem ser bloqueadas ou tapadas.
3. O aparelho só é indicado para a utilização interior e exterior em áreas bem ventiladas. Aquando de uma utilização no interior, a divisão deve medir pelo menos 30 m³ (por ex., 4mx3mx2,5m) para permitir uma circulação suficiente do ar e funcionamento correto do aparelho. Para converter de pés cúbicos (ft³) para metros cúbicos (m³), divida o volume da divisão em ft³ por 35,3. Este volume pode incluir espaços adjacentes, mas os mesmos não podem estar separados por uma porta. Os números fornecidos aplicam-se quando se utiliza uma lanterna Cosiscoop num espaço interior. Ao utilizar múltiplos aparelhos numa divisão, recomendamos a utilização destes números para o espaço da divisão e ventilação e multiplicá-los pelo número de aparelhos.
4. Este aparelho não pode ser colocado em quartos, outras áreas de repouso, na proximidade de cozinhas ou em casas de banho.
5. A abertura de entrada ou saída do aparelho, em circunstância alguma, devem ser bloqueadas.
6. **NÃO** coloque objetos em cima do aparelho.
7. **NÃO** coloque objetos ou materiais combustíveis no fogo.
8. Certifique-se de que o aparelho é colocado numa superfície plana, estável e incombustível.
9. O aparelho gera correntes de ar quente, e estas correntes podem aquecer as superfícies de paredes e outros objetos.
10. Coloque sempre este aparelho a pelo menos um metro (1000 mm) de objetos incombustíveis. Não se pode posicionar nada acima deste aparelho a menos de 1000 mm. Não devem ser colocados materiais combustíveis perto do aparelho; a distância mínima é 1500 mm.
11. **NÃO** queime materiais estranhos neste fogo.
12. Devido à natureza deste produto, a superfície pode estar muito quente. Deve-se ter cuidado ao manusear o aparelho.
13. Nunca deixe crianças ou animais de estimação sem vigilância perto deste aparelho.
14. Certifique-se de que tem uma manta ignífuga e extintor de pó em casa antes de utilizar este aparelho. Em caso de incêndio, coloque imediatamente o cobertor em torno do aparelho e certifique-se de que as chamas não estão expostas a oxigénio. Se necessário, apague o incêndio com o extintor de pó. Nunca utilize água ou extintores de espuma para incêndios de combustível.
15. Para obter assistência ou informação adicional, contacte o revendedor.

Instalação da Cosiscoop

1. Desembalar o aparelho: remover a embalagem exterior e ler as instruções na sua TOTALIDADE antes de continuar a desembalar ou instalar este aparelho. Retire a embalagem restante e remova o conteúdo da caixa. Elimine todos os materiais da embalagem de acordo com os seus procedimentos locais de reciclagem.
2. Instale o aparelho seguindo os requisitos mencionados em "Requisitos de instalação".
3. Desembrulhe o vidro e as pedras e coloque-os no topo do aparelho.

Ligar a um cartucho de gás

- Se o cartucho de gás dentro do aparelho estiver vazio, então leia "Remover o cartucho de gás".
- Remova o vidro e as pedras antes de colocar o cartucho de gás. Utilize apenas cartuchos de gás de 190 g perfurável com uma válvula de segurança, como mencionado nas especificações técnicas.
- Este aparelho está equipado com uma arruela de selagem. Verifique se a arruela de selagem (entre o aparelho e o cartucho de gás) está presente e em boas condições antes de ligar o cartucho de gás. Tenha cuidado ao tocar na arruela de selagem; existe uma agulha no interior.
- **NÃO** utilize o aparelho se o selo estiver danificado ou gasto.
- **NÃO** utilize um aparelho que tenha uma fuga, esteja danificado ou que não funcione corretamente. Contacte o seu revendedor para obter assistência.
- Apenas mude os cartuchos de gás no exterior ou em lugares bem ventilados longe de chamas descobertas, outras fontes de ignição e pessoas.
- Feche a válvula de controlo ao rodar o botão no sentido dos ponteiros do relógio (OFF).
- Mantenha o aparelho na vertical ao realizar os seguintes passos:
 1. Desaparafuse a cobertura do cartucho no sentido dos ponteiros do relógio;
 2. Coloque o cartucho de gás na cobertura do cartucho;
 3. Aparafuse a cobertura do cartucho no sentido contrário dos ponteiros do relógio. Veja a imagem em baixo. Irá ouvir um "clique" assim que o cartucho de gás esteja instalado corretamente.

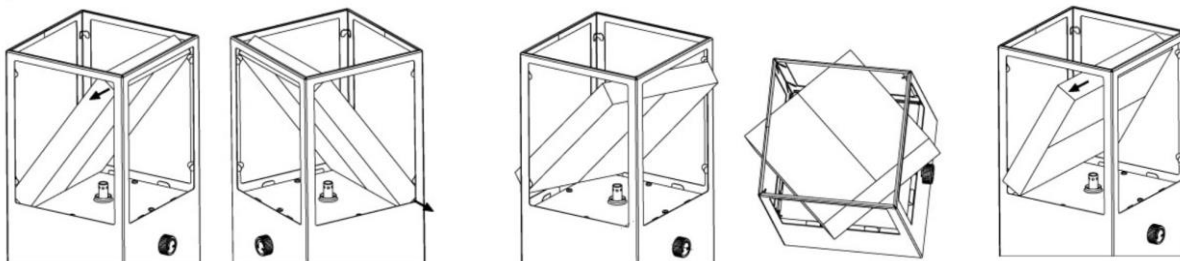


- Se sentir o cheiro a gás ou se suspeitar de uma fuga no seu aparelho assim que o cartucho seja encaixado, leve o aparelho imediatamente para um local bem ventilado no exterior, para longe de quaisquer fontes de ignição, onde a fuga possa ser detetada e parada. Primeiro verifique o seu cartucho de gás. É possível que o cartucho de gás não esteja ligado corretamente com a arruela de selagem. Se possuir um cartucho de gás com uma válvula de segurança, pode desaparafusar a cobertura do cartucho e inserir novamente a cobertura do cartucho no aparelho. Se ainda sentir o cheiro a gás e pretenda verificar o seu aparelho quanto a fugas, faça-o no exterior. **NÃO** tente detetar fugas com uma chama, utilize água com sabão ou um detetor de fugas. Se não tem certeza de como detetar uma fuga, leve o aparelho a uma pessoa qualificada para ser testado. Contacte o seu revendedor para obter assistência.

Place the glass inside the Cosiscoop Dome

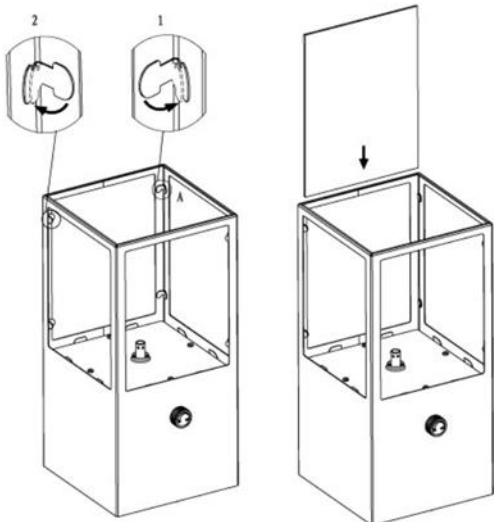
Get the box with the glass in this way out of the lantern.

A.

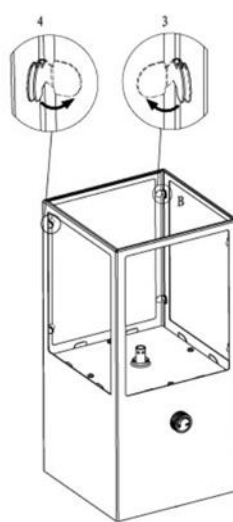


Place the our glass plates from above inside the model (B) and mount them with the clips (C).

B.

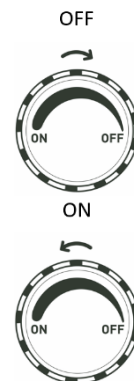


C.



Ignição da Cosiscoop

- Verifique cuidadosamente se o botão regulador se encontra em "OFF".
- Substitua o vidro no topo, seguido por uma camada de pedras. As pedras não devem cobrir o bico.
- Certifique-se de que o aparelho é colocado numa superfície plana, estável e incombustível.
- Segure um isqueiro comprido (mín. 140 mm) perto do bico e abra lentamente o botão regulador no sentido contrário dos ponteiros do relógio (ON).
- Se o bico não acender após 5 segundos, feche a válvula do gás e espere 10 segundos antes de tentar acender novamente.
- Contacte o seu revendedor se o aparelho não acender após várias tentativas.
- Evite mover o aparelho assim que esteja acesso, pois isto pode ser perigoso.
- Coloque o aparelho em funcionamento sempre afastado pelo menos a um metro (1000 mm) de paredes e tetos, e nunca perto de materiais inflamáveis.



CUIDADO: as partes acessíveis deste aparelho podem ficar muito quentes durante e após a utilização. Manusear com cuidado. Mantenha crianças pequenas e animais de estimação longe do aparelho.

- Apague ao rodar totalmente o botão regulador no sentido dos ponteiros do relógio (OFF). Certifique-se de que o aparelho está apagado antes de o deixar sem supervisão.

Remover o cartucho de gás

- Verifique se o cartucho de gás está completamente vazio antes de o mudar (abane para ouvir o líquido).
- Certifique-se de que o aparelho não está ligado ao rodar totalmente o botão regulador no sentido dos ponteiros do relógio (OFF); verifique se aparelho apagou e arrefeceu por completo antes de remover o cartucho de gás.
- Verifique sempre as vedações antes de ligar um cartucho de gás novo ao aparelho.
- Apenas mude de cartuchos de gás no exterior e longe de objetos combustíveis, chamas descobertas e de quaisquer outras fontes de ignição, animais de estimação e pessoa.
- Remova o vidro e as pedras antes de remover o cartucho.
- Elimine o cartucho de acordo com as instruções impressas no mesmo.
- Desaparafuse a cobertura do cartucho no sentido dos ponteiros do relógio; remova manualmente o cartucho de gás vazio.
- Aparafuse a cobertura do cartucho no sentido contrário dos ponteiros do relógio se não estiver ligada ao gás.

O que fazer se acontecer algo de errado?

Naturalmente, fazemos todos os possíveis para fabricar produtos seguros. Portanto, siga sempre todas as instruções e requisitos neste manual de utilizador.

Instruções para apagar as lanternas a gás Cosiscoop

Se acontecer algo de errado, é importante cortar o fornecimento de gás assim que possível. Rode imediatamente o botão regulador para "OFF" para parar o abastecimento de gás. Na maioria dos casos, a chama apaga-se imediatamente.

Se existir uma fuga no cartucho de gás que impeça que a chama se apague, a mesma pode ser apagada com uma manta ignífuga ou um extintor de pó. A manta ignífuga permite que apague o incêndio numa fase inicial. Além disso, um extintor de pó é indicado para apagar incêndios causados por gás propano/butano. Nunca apague com qualquer outro tipo de extintor.

Armazenamento

- Assim que o aparelho tenha arrefecido totalmente, e se o cartucho de gás estiver completamente vazio, retire o mesmo do aparelho e armazene este num local fresco, seco e bem ventilado. **CUIDADO:** se o cartucho ainda tiver gás, NÃO o desligue do aparelho.
- Certifique-se de que armazena os seus cartuchos de gás cheios numa área segura, ventilada e longe de fontes de ignição.

Manutenção

- NÃO modifique o aparelho.
- Se suspeitar de uma fuga de gás ou avaria, pare imediatamente a utilização e feche a válvula. Permita que o aparelho seja testado por uma pessoa qualificada; contacte o seu revendedor para obter assistência.
- Se o aparelho não acender ou se existir uma redução no seu desempenho, devolva-o ao seu revendedor para uma reparação.

Especificações técnicas

Modelo:	Cosiscoop Dome
Categoria do aparelho:	Pressão direta de butano ou pressão direta de mistura de butano/propano
Tipo de gás:	Este aparelho só deverá ser utilizado com um cartucho de gás de 190 g de mistura de butano ou butano/propano, perfurável que possua uma válvula de segurança. Recomendamos as marcas: Gimeg 190 g, Campingaz C206, Coleman C190 ou Plein Air 190 g.
Marcação do injetor:	FM
Entrada de calor /	
Consumo de gás:	Butano 0,4 kW (29 g/h) Mistura de butano/propano 0,7 kW (50 g/h)

Esperamos que desfrute da sua lanterna a gás e agradecemos se puder partilhar fotos e nos marcar no Facebook (@cosifires) e Instagram (@cosi_fires)!

Garantia

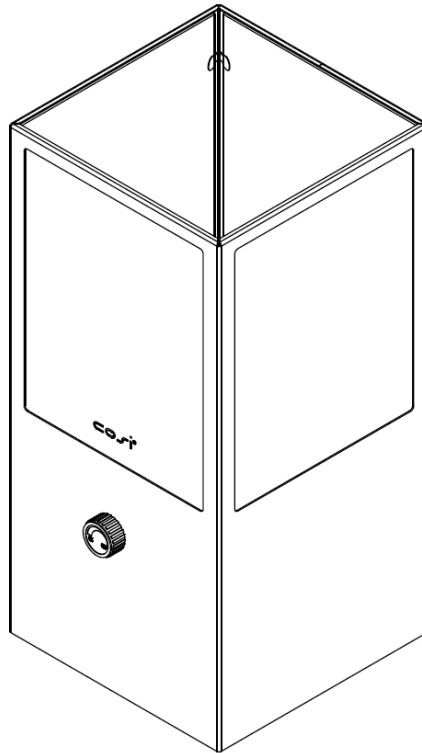
A Gimeg Nederland B.V. oferece uma garantia de dois anos para o sistema a gás no Cosiscoop Dome. Se tiver perguntas sobre este produto, visite o nosso website www.cosi-fires.com.

A Cosi faz parte da Gimeg Nederland B.V.

Strijkviertel 27
3454 PH de Meern
Países Baixos
+31(0)306629500
info@cosi-fires.com

DK: Cosi

Brugervejledning til Cosiscoop Dome gaslampe



Vigtigt

1. Læs denne brugervejledning grundigt igennem, så du bliver fortrolig med apparatet, før det forbindes med gasdåsen. Opbevar disse instruktioner til eventuelt fremtidig brug. Disse dokumenter skal vedlægges, hvis apparatet videresælges til tredjepart.
2. Apparatet må kun anvendes sammen med en 190 g punkterbar butan- eller butan/propan- gasdåse med sikkerhedsventil. Vi anbefaler følgende fabrikater: Gimeg 190g, Campinggaz C206, Coleman C190 eller Plein Air 190g. Det kan være farligt at forsøge at forbinde andre typer gasdåser.
3. Sørg for, at dåsen er helt tom, før du udskifter den.
4. I tilfælde af forkert brug eller manglende overholdelse af sikkerhedsinstruktionerne og installationskravene vil alt ansvar blive afvist, og garantien vil ikke være gyldig.
5. Der må ikke foretages ændringer på nogen del af apparatet, og reparationer og vedligeholdelse må kun udføres af dertil kvalificerede personer.
6. Apparatet er ikke nogen varmekilde og er kun til dekorative formål.
7. Brug kun apparatet i rum med god ventilation, som angivet i denne vejledning, og aldrig i soveværelser, soverum, tæt på køkkener eller badeværelser.
8. Advarsel: Sørg for, at Cosiscoop'en og gasdåser er uden for børns og kæledyrs rækkevidde.

Krav til installationen

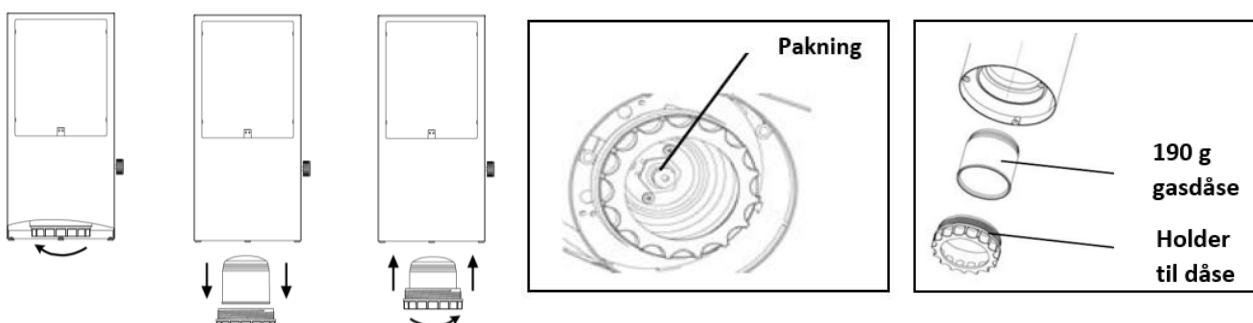
1. Apparatet skal installeres i overensstemmelse med de gældende regler og må kun anvendes i rum med tilstrækkelig ventilation. Minimumskrav til krævet ventilationshastighed angivet i den hollandske "Bouwbesluit" baseret på NEN1087: $>0,7 \text{ dm}^3/\text{s pr. m}^2$ med et minimum på $7 \text{ dm}^3/\text{s}$. Ventilationshastigheden angivet i den hollandske "Bouwbesluit" accepteres også som minimumskravene til krævet ventilationshastigheden i andre lande end Nederlandene. Der er tillige krav til et vindue eller et jalusivindue, der kan åbnes. Ved vurderingen af minimumskravene til ventilationen skal der tages højde for kravene til øvrige iltforbrugende apparater eller øvrige lamper fra Cosiscoop i samme rum eller område.
2. **ADVARSEL:** Ventilationsåbninger må aldrig blokeres eller begrænses på nogen måde.
3. Apparatet er kun egnet til indendørs og udendørs brug i godt ventilerede områder. Ved indendørs brug skal lokalet have et rumfang på mindst 30 m^3 (f.eks. $4 \text{ m} \times 3 \text{ m} \times 2,5 \text{ m}$) for at tillade tilstrækkelig luftcirkulation og korrekt drift af lampen. For at konvertere fra kubikfod (ft^3) til kubikmeter (m^3), skal du dividere rumfanget i ft^3 med 35,3. Rumfanget kan godt inkludere tilstødende rum, men disse rum må ikke være adskilt af en dør. De angivne tal gælder ved brug af én lampe fra Cosiscoop i et indendørs rum. Hvis du anvender flere apparater i ét rum, anbefaler vi, at du bruger tallene for rumfang og ventilation, og at du ganger dem med antallet af apparater.
4. Dette apparat må ikke placeres i soveværelser, øvrige soverum, tæt på køkkener eller på badeværelser.
5. Apparatets ind- eller udgangsåbning må under ingen omstændigheder blokeres på nogen måde.
6. Anbring IKKE genstande oven på apparatet.
7. Anbring IKKE genstande eller antændelige væsker i flammen.
8. Sørg for, at apparatet er placeret på en flad, stabil og ikke-brændbar overflade.
9. Apparatet danner varme luftstrømme, og disse strømme kan opvarme vægoverflader og andre genstande.
10. Placer altid apparatet mindst en meter (1000 mm) fra ikke-brændbare genstande. Der må ikke placeres noget tættere end 1000 mm over apparatet. Brændbare materialer må ikke placeres i nærheden af apparatet; minimumsafstanden er 1500 mm.
11. Sæt IKKE ild til fremmedlegemer i denne flamme.
12. På grund af produktets art kan overfladen være meget varm. Vær forsigtig, når du betjener apparatet.
13. Efterlad aldrig børn og kæledyr uden opsyn med dette apparat.
14. Sørg for at have et brandtæppe og en pulverslukker i hjemmet, før du bruger apparatet. I tilfælde af brand skal du straks placere tæppet rundt om apparatet og sørge for, at flammerne ikke får tilført ilt. Om nødvendigt skal du slukke ilden ved hjælp af pulverslukkeren. Brug aldrig vand eller skumslukkere til tændbare væsker.
15. Ønsker du hjælp eller yderligere oplysninger bedes du kontakte din forhandler.

Installering af Cosiscoop

1. Udpakning af apparatet: fjern den yderste emballage, og læs denne vejledning HELT IGENNEM, før du fortsætter med at udpakke apparatet eller begynder at installere det. Løft den resterende emballage af, og tag indholdet ud af kassen. Bortskaf alle emballagematerialer i overensstemmelse med kommunens miljøbestemmelser omkring genbrug.
2. Installer apparatet ved at følge anvisningerne, der er angivet under "Krav til installationen".
3. Pak glasset og pyntestenene ud, og placer dem oven på apparatet.

Tilslutning til en gasdåse

- Hvis gasdåsen inde i apparatet er tom, bedes du læse "Fjernelse af gasdåsen".
- Fjern glasset og pyntestenene, før du sætter gasdåsen i. Brug kun 190 g punkterbare gasdåser med sikkerhedsventil, som angivet i de tekniske specifikationer.
- Dette apparat er forsynet med en pakning. Kontroller, om pakningen (mellem apparatet og gasdåsen) er til stede og i god stand, før du tilslutter den til gasdåsen. Vær forsigtig, når du rører ved pakningen; der sidder en nål indeni.
- Brug IKKE apparatet, hvis pakningen er beskadiget eller slidt.
- Brug IKKE et apparat, der er utæt, beskadiget eller ikke fungerer korrekt. Kontakt venligst din forhandler for at få hjælp.
- Gasdåser må kun udskiftes udendørs eller på godt ventilerede steder væk fra åben ild, andre antændelseskilder og andre personer.
- Luk regulatoren ved at dreje knappen med urets retning (FRA).
- Hold apparatet lodret, mens du udfører følgende trin:
 1. Skru holderen til dåsen af med urets retning;
 2. Placer gasdåsen i holderen til dåsen;
 3. Skru holderen til dåsen fast mod urets retning. Se billedet herunder. Du hører et "klik", når gasdåsen er blevet installeret korrekt.

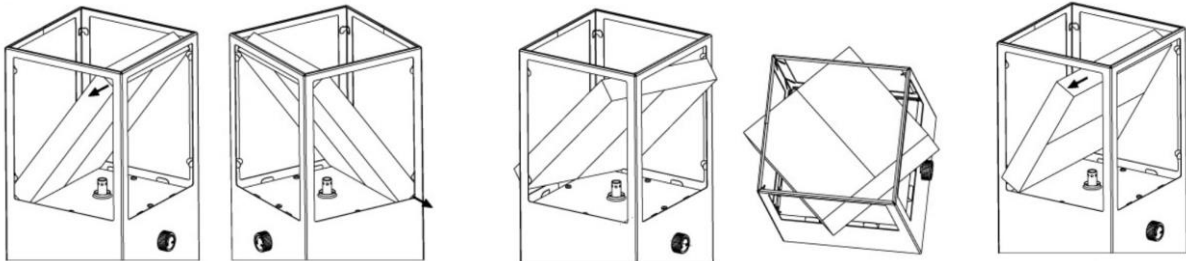


- Hvis du bemærker gaslugt eller har mistanke om en lækage på apparatet, efter at dåsen er blevet monteret, skal du flytte apparatet til et godt ventileret udendørs sted med det samme, væk fra antændelseskilder, hvor lækagen kan findes og stoppes. Kontroller gasdåsen først. Det kan ske, at gasdåsen ikke slutter tæt til pakningen. Hvis du har en gasdåse med sikkerhedsventil, kan du skrue holderen til dåsen af og skrue den godt fast på apparatet igen. Hvis du stadig kan lugte gas, og du ønsker at kontrollere om der er lækager på apparatet, skal du gøre det udendørs. Forsøg IKKE at kontrollere om der er lækager ved hjælp af åben ild; brug sæbevand eller lækagedetektor. Hvis du ikke er sikker på, at lækagen er fundet, bør du få apparatet testet af en person, der er kvalificeret hertil. Kontakt venligst din forhandler for at få hjælp.

Place the glass inside the Cosiscoop Dome

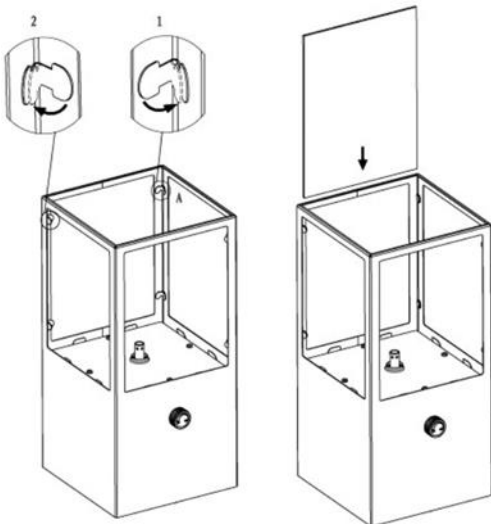
Get the box with the glass in this way out of the lantern.

A.

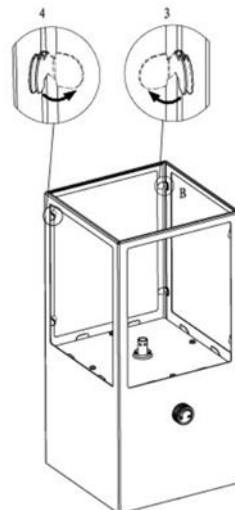


Place the our glass plates from above inside the model (B) and mount them with the clips (C).

B.



C.



Sådan tændes for Cosiscoop

- Sørg for at kontrollere, at regulatorknappen står på "OFF".
- Sæt glasset på plads øverst, og fyld efterfølgende op med et lag pyntesten. Pyntestene må ikke tildække brænderen.
- Sørg endelig for, at apparatet er placeret på en flad, stabil og ikke-brændbar overflade.
- Hold en lang lighter (min. 140 mm) i nærheden af brænderen, og drej regulatorknappen langsomt mod urets retning (ON).
- Hvis brænderen ikke tænder efter 5 sekunder, skal du slukke for gasregulatoren og vente i 10 sekunder, før du forsøger at tænde igen.
- Hvis apparatet ikke lyser, efter at du har forsøgt nogle gange, bedes du kontakte forhandleren, hvor du købte apparatet.
- Undgå at flytte apparatet, når det er tændt, da det kan være forbundet med fare.
- Anvend altid apparatet på mindst 1 meters (1000 mm) afstand fra vægge og lofter og aldrig i nærheden af let antændelige materialer.

FORSIGTIG: apparatets tilgængelige dele kan blive meget varme under og efter brug. Behandles varsomt. Sørg for at holde små børn og kæledyr væk fra apparatet.

- Sluk ved at dreje regulatorknappen fuldstændigt i urets retning. (FRA). Sørg for, at apparatet er helt slukket, før det efterlades uden opsyn.



Fjernelse af gasdåsen

- Kontroller, at gasdåsen er helt tom, før den udskiftes (ryst den og lyt efter, om der er væske).
- Sørg for, at apparatet ikke er funktionsdygtigt ved at dreje regulatorknappen fuldstændigt i urets retning (FRA). Kontroller, at apparatet er helt slukket, og at det er kølet helt ned, før du fjerner gasdåsen.
- Kontroller altid pakningerne, før du tilslutter en ny gasdåse på apparatet.
- Udskift kun gasdåser udendørs og i god afstand fra brændbare genstande, åben ild og andre antændelseskilder, kæledyr og personer.
- Fjern glasset og pyntestenene, før du fjerner gasdåsen i.
- Bortskaffes i overensstemmelse med instruktionerne, der er anført på dåsen.
- Skru holderen til dåsen af med urets retning, og fjern den tomme gasdåse manuelt.
- Skru holderen til dåsen mod urets retning, når den ikke er tilsluttet gas.

Hvad skal man gøre, hvis noget går galt?

Vi gør naturligvis alt, hvad vi kan, for at fremstille sikre produkter. Følg derfor altid alle instruktioner og krav der nævnes i denne brugervejledning.

Brandslukningsvejledning til Cosiscoop gaslampe

Hvis noget går galt, er det vigtigt at slukke for gastilførslen så hurtigt som muligt. Drej straks regulatorknappen over på "FRA" for at stoppe gastilførslen. I de fleste tilfælde slukkes ilden øjeblikkeligt.

Hvis der er en lækage i gasdåsen, som forhindrer ilden i at slukke, kan den slukkes med et brandtæppe eller en pulverlukker. Brandtæppet giver dig mulighed for at slukke ilden på et tidligt tidspunkt. Som supplement er en pulverlukker velegnet til slukning af brande forårsaget af propan/butangas. Sluk aldrig ilden med en anden type brandslukker.

Opbevaring

- Når den er helt afkølet, og såfremt gasdåsen er helt tom, kan gasdåsen tages ud af apparatet og opbevares på et køligt, tørt og godt ventileret sted. **FORSIGTIG:** Hvis dåsen stadig indeholder gas, må du IKKE tage den ud af apparatet.
- Sørg for at opbevare dine fyldte gasdåser på et sikkert, ventileret sted i god afstand fra antændelseskilder.

Vedligeholdelse

- Der må IKKE udføres ændringer på apparatet.
- Hvis du har mistanke om en gaslækage eller en fejl på apparatet, skal du stoppe brugen øjeblikkeligt og slukke for regulatoren. Få apparatet testet af en kvalificeret person; venligst kontakt forhandleren, der har solgt dig apparatet, for at få hjælp.
- Hvis apparatet ikke kan tændes, eller såfremt dets ydeevne mindskes, skal det indleveres hos forhandleren, der har solgt dig apparatet, for at blive serviceret.

Tekniske specifikationer

Model:	Cosiscoop Dome
Kategori af apparat:	Direkte butantryk eller direkte butan/propan-blandingstryk
Gastype:	Apparatet må kun anvendes sammen med en 190 g punkterbar butan- eller butan/propan- gasdåse udstyret med sikkerhedsventil. Vi anbefaler følgende fabrikater: Gimeg 190g, Campinggaz C206, Coleman C190 eller Plein Air 190g.
Dysemarkering:	FM
Varmetilførsel/	
Gasforbrug:	Butan 0,4 kW (29 g/t) Butan/propan-blanding 0,7 kW (50 g/t)

Vi håber, at du vil nyde din gaslampe. Vi vil sætte stor pris på, hvis du vil dele dine fotos og tagge os på Facebook (@cosifires) og Instagram (@cosi_fires)!

Garanti

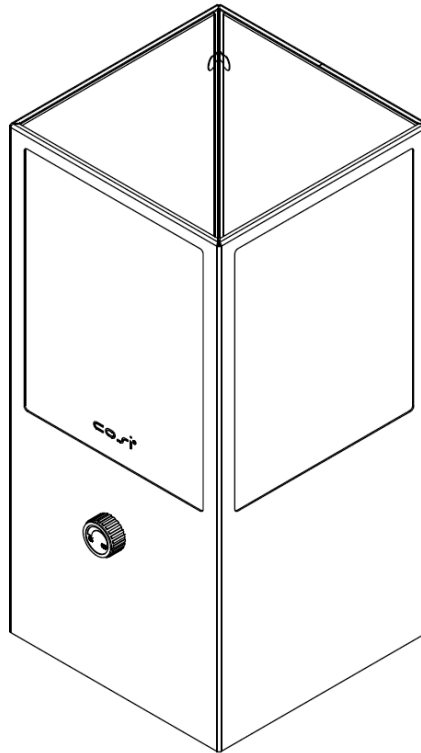
Gimeg Nederland B.V. yder to års garanti på Cosiscoop Dome gassystemet. Hvis du har spørgsmål om produktet, kan du besøge vores hjemmeside www.cosi-fires.com.

Cosi er en del af Gimeg Nederland B.V.

Strijkviertel 27
3454 PH de Meern
Nederlandene
+31(0)306629500
info@cosi-fires.com

NO: Cosi

Bruksanvisning for Cosiscoop Dome gasslampe



Viktig

1. Vennligst les denne bruksanvisningen grundig for å gjøre deg kjent med apparatet før du kobler det til gassbeholderen. Ta vare på denne bruksanvisningen for senere bruk! Dette dokumentet må medfølge hvis apparatet selges videre til tredjepart.
2. Dette apparatet skal kun brukes med en 190 g punkterbar gassbeholder med sikkerhetsventil inneholdende butan eller butan/propan-blanding. Vi anbefaler tre merker: Gimeg 190 g, Campingaz C206, Coleman C190 eller Plein Air 190 g. Det kan medføre fare å forsøke å montere andre typer gassbeholdere.
3. Forsikre deg om at beholderen er helt tom før du bytter den
4. I tilfelle feil bruk eller hvis sikkerhets- og installasjonsinstruksjonene ikke følges, vil alt ansvar bli avvist og garantien vil ikke gjelde.
5. Det må ikke gjøres noen modifikasjoner av noen del av dette apparatet, og reparasjoner og vedlikehold skal kun utføres av kvalifiserte personer.
6. Apparatet er ikke en varmekilde, og skal kun benyttes til dekorasjonsformål.
7. Bruk dette apparatet kun på steder med god ventilasjon, slik det er angitt i denne håndboken, og aldri på soverom, andre steder der det soves, i nærheten av kjøkken eller på badrom.
8. Advarsel: forsikre deg om at Cosiscoop og gassbeholdere oppbevares utilgjengelig for barn og kjæledyr.

Krav til installasjonen

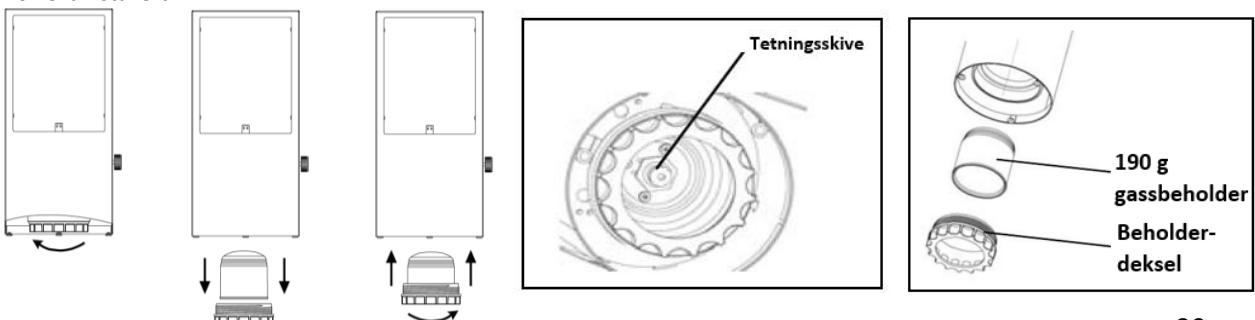
1. Apparatet må installeres i samsvar med gjeldende regler og må kun brukes på steder med tilstrekkelig ventilasjon. Minimum påkrevd ventilasjonsrate slik dette er nedfelt i den nederlandske "Bouwbesluit" (Bygningsforskrift) basert på NEN1087: > 0,7 dm³/s per m², med minimum 7 dm³/s. Denne ventilasjonsraten som er nedfelt i den nederlandske "Bouwbesluit" er akseptert som den minimum påkrevde ventilasjonsraten, også i andre land enn Nederland. Det kreves også et vindu som kan åpnes eller et sjalusi. Kravene for andre apparater med avtrekk eller andre Cosiscoop-lamper i samme rom eller område må tas med i betraktningen når man vurderer den påkrevde ventilasjonen.
2. **ADVARSEL:** Ventilasjonsåpninger må aldri blokkeres eller begrenses på noen måte.
3. Apparatet er kun egnet for innendørs- og utendørs bruk på steder med god ventilasjon. Ved bruk innendørs må rommet måleminst 30 m³ (f.eks. 4 m x 3 m x 2,5 m) for å sørge for tilstrekkelig luftsirkulasjon og at apparatet skal fungere korrekt. For å regne om fra kubikkfot (ft³) til kubikkmeter (m³), deles romvolumet i ft³ med 35,3. Dette volumet kan inkludere tilliggende rom, men disse rommene må ikke være adskilt med en dør. De oppgitte tallene gjelder ved bruk av én Cosiscoop-lampe i et innendørs rom. Ved bruk av flere apparater i ett rom, anbefaler vi at disse tallene for romvolum og ventilasjon benyttes, og at de multipliseres med antall apparater,
4. Dette apparatet må ikke plasseres på soverom, andre steder der det soves, i nærheten av kjøkken eller på badrom.
5. Apparatets inntak eller utløp må ikke under noen omstendighet blokkeres på noen som helst måte.
6. IKKE plasser gjenstander på toppen av apparatet
7. IKKE plasser gjenstander eller brennstoff i ilden.
8. Forsikre deg om at apparatet er plassert på en flatt, stabil og ikke-brennbar overflate.
9. Apparatet danner varme luftstrømmer, og disse strømmene kan varme opp veggflater og andre objekter.
10. Plasser alltid dette apparatet minst en meter (1000 mm) fra ikke-brennbare objekter. Det må ikke plasseres noe mindre enn 1000 mm over apparatet. Brennbare materialer skal ikke plasseres i nærheten av apparatet, minimumsavstanden er 1500 mm.
11. IKKE brenn noen materialer på denne ilden.
12. På grunn av dette produktets natur kan overflaten bli svært varm. Utvis forsiktighet ved betjening av apparatet.
13. La aldri barn og kjæledyr være på samme sted som dette apparatet uten tilsyn.
14. Forsikre deg om at du har et brannteppe og et pulverapparat i hjemmet dit før du bruker apparatet. I tilfelle brann må brannteppeet umiddelbart plasseres rundt apparatet slik at flammene ikke får tilførsel av oksygen. Om nødvendig, slukk ilden ved bruk av pulverapparatet. Bruk aldri vann eller skumapparater for brann i brennstoff.
15. For assistanse eller ytterligere informasjon, vennligst kontakt leverandøren.

Installasjon Cosiscoop

1. Utpakking av apparatet: Fjern den ytre emballasjen, og les disse instruksjonene HELT før du fortsetter å pakke ut eller installere dette apparatet. Løft av den gjenværende emballasjen og ta innholdet ut av esken. Vennligst kast alle emballasjematerialer i samsvar med lokale regler om gjenvinning.
2. Installer apparatet ved å følge kravene som er oppgitt under «Krav til installasjonen».
3. Pakk ut glasset og steinene og plasser dem på toppen av apparatet.

Koble til en gassbeholder

- Hvis gassbeholderen inne i apparatet er tom, må du lese «Fjerne gassbeholderen».
- Fjern glasset og steinene før du monterer gassbeholderen. Bruk kun 190-grams punkterbare gassbeholdere med sikkerhetsventil som nevnt i de tekniske spesifikasjonene.
- Dette apparatet er utstyrt med en tetningskive. Kontroller at tetningskiven (mellom apparatet og gassbeholderen) er på plass og i god stand før du kobler apparatet til gassbeholderen. Vær forsiktig når du berører tetningskiven, det er en nål inne i den.
- IKKE bruk apparatet hvis pakningen er skadet eller slitt.
- IKKE bruk et apparat som lekker, er skadet eller ikke fungerer som det skal. Vennligst kontakt forhandleren din og be om assistanse.
- Bytt kun gasspatroner utendørs eller på steder med god ventilasjon, langt unna åpen ild, andre antennelseskilder og andre personer.
- Lukk kontrollventilen ved å dreie knotten med klokken (AV (OFF)).
- Hold apparatet i stående stilling når du utfører følgende trinn:
 1. Skru av beholderdekslet med klokken
 2. Plasser gassbeholderen i beholderdekslet
 3. Skru inn beholderdekslet mot klokken Se bildet nedenfor. Du kommer til å høre et «klikk» så snart gassbeholderen er korrekt installert.

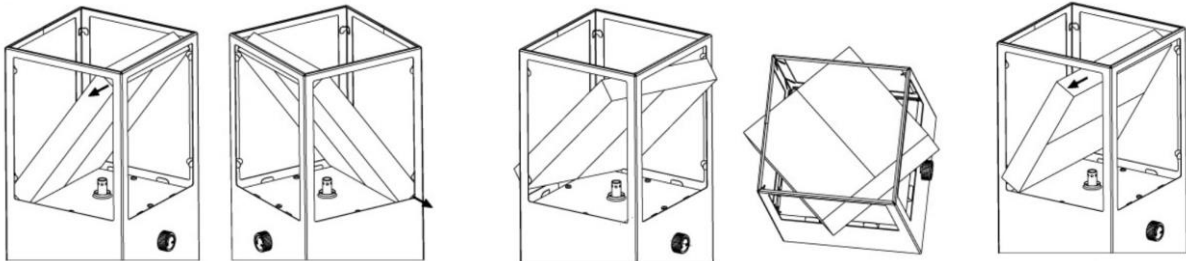


- Hvis du lukter gass eller mistenker en lekkasje når beholderen er montert, må du umiddelbart ta med apparatet til et godt ventilert sted utendørs, langt unna antennelseskilder, der lekkasjen kan detekteres og stanses. Kontroller gassbeholderen din først. Det kan hende at gassbeholderen ikke er korrekt koblet til tetningsskiven. Hvis du har en gassbeholder med sikkerhetsventil, kan du skru av beholderdekselet og sette beholderdekselet inn i apparatet på nytt. Hvis du fremdeles lukter gass og ønsker å sjekke apparatet ditt for lekkasjer, må du gjøre dette utendørs. IKKE prøv å detektere lekkasje ved bruk av en flamme, bruk såpevann eller en lekkasjesøker. Hvis du ikke er sikker på hvordan du skal lete etter lekkasjen, må du få en kvalifisert person til å teste apparatet. Vennligst kontakt forhandleren din og be om assistanse.

Place the glass inside the Cosiscoop Dome

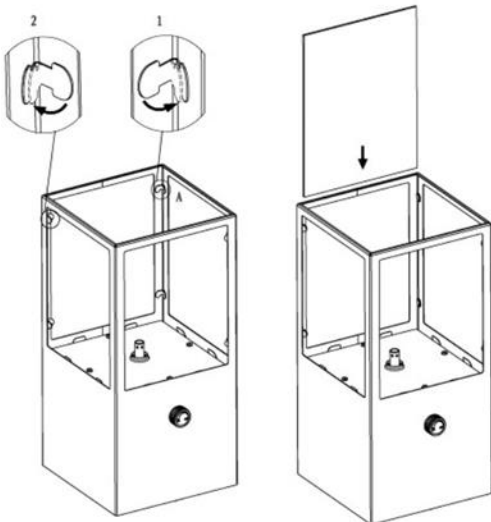
Get the box with the glass in this way out of the lantern.

A.

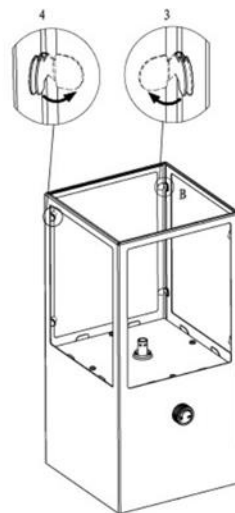


Place the our glass plates from above inside the model (B) and mount them with the clips (C).

B.



C.

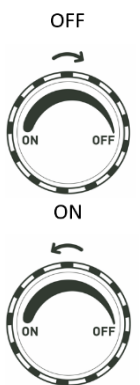


Tenning Cosiscoop

- Forsikre deg om at kontrollknotten er «AV (OFF)».
- Sett glasset tilbake på plass på toppen, etterfulgt av et lag steiner. Steinene skal ikke dekke brenneren.
- Forsikre deg om at apparatet er plassert på et flatt, stabilt og ikke-brennbart underlag.
- Hold en lang lighter (min. 140 mm) nær brenneren, og åpne kontrollknappen langsomt mot klokken (ON).
- Hvis brenneren ikke tennes etter 5 sekunder, lukk gassventilen og vent i 10 sekunder før du gjør et nytt forsøk på å tenne.
- Kontakt leverandøren din hvis apparatet ikke er blitt tent etter flere forsøk.
- Unngå å flytte apparatet når det er tent da dette kan være farlig.
- Husk å alltid bruke apparatet med minst en meter (1000 mm) avstand til vegger og tak, og aldri i nærheten av antennbare materialer.

FORSIKTIG! apparatets deler kan bli svært varme under og etter bruk. Hånder med forsiktighet. Hold små barn og kjæledyr unna apparatet.

- Slukk apparatet ved å dreie knotten med klokken (AV (OFF)) så langt det går. Forsikre deg om at apparatet er helt slukket før du går fra det uten tilsyn.



Fjerne gassbeholderen

- Kontroller at gassbeholderen er helt tom før du bytter den (rist den og lytt etter væske).
- Forsikre deg om at apparatet ikke er i drift ved å dreie kontrollknotten helt med klokken (AV (OFF)). Sjekk at apparatet er helt slukket og fullstendig avkjølt før gassbeholderen fjernes.
- Kontroller alltid tetningene før en ny gassbeholder kobles til apparatet.
- Bytt kun gasspatroner utendørs og langt unna brennbare objekter, åpen ild, andre antenneskilder, kjæledyr og personer.
- Fjern glasset og steinene før du fjerner beholderen.
- Beholderen skal kasseres i samsvar med instruksjonene som er trykket på beholderen.
- Skru av beholderdekselet med klokken, fjern den tomme gassbeholderen for hånd.
- Skru inn beholderdekselet mot klokken hvis gassen ikke kobles til.

Hva skal jeg gjøre hvis noe går galt?

Vi gjør selvfølgelig alt vi kan for å produsere trygge produkter. Det er derfor viktig at du alltid følger alle instruksjoner og krav in denne brukerhåndboken.

Slukkeanvisninger for Cosiscoop gasslamper

Hvis noe går galt, er det viktig å stenge gasstilførselen så raskt som mulig. Skru umiddelbart kontrollknappen til «AV (OFF)» for å stenge gasstilførselen. I de fleste tilfeller vil flammen da slukkes umiddelbart.

Hvis det er en lekkasje i gassbeholderen som gjør at flammen ikke slukker, kan flammen slukkes med et brannteppe eller et pulverapparat. Branntepet vil gjøre det mulig å slukke brannen i et tidlig stadium. I tillegg egner et pulverapparat seg til slukking av brann som skyldes propan-/butan-gass. Bruk aldri andre typer brannslukningsapparater til å slukke.

Oppbevaring

- Så snart apparatet er helt avkjølt, og gassbeholderen er helt tom, kan apparatet kobles fra gassbeholderen og oppbevares på et kjølig, tørt og godt ventilert sted. **FORSIKTIG:** hvis beholderen fremdeles inneholder gass, må den IKKE kobles fra apparatet.
- Forsikre deg om at du lagrer fulle gassbeholdere på et trygt, godt ventilert sted som ikke er i nærheten av antenneskilder.

Vedlikehold

- IKKE utfør endringer av apparatet.
- Hvis du mistenker en gasslekkasje eller feil, må du umiddelbart avslutte bruken og stenge ventilen. Få apparatet testet av en kvalifisert person, vennligst kontakt forhandleren din og be om assistanse.
- Hvis apparatet ikke tennes eller ytelsen reduseres, må apparatet returneres til forhandleren for service.

Tekniske spesifikasjoner

Modell:	Cosiscoop Dome
Apparatkategori:	Direkte butantrykk eller direkte butan/propan-blanding-trykk
Gasstype:	Dette apparatet skal kun brukes med en 190-grams punkterbar gassbeholder med sikkerhetsventil inneholdende butan eller butan/propan-blanding. Vi anbefaler tre merker: Gimeg 190 g, Campinggaz C206, Coleman C190 eller Plein Air 190 g.
Injektormerking:	FM
Varmeinput /	
Gassforbruk:	Butan 0,4 kW (29 g/t) Butan/propan-blanding 0,7 kW (50 g/t)

Vi håper du får glede av gasslampen din, og setter pris på det hvis du deler bilder og tagger oss på Facebook (@cosifires) og Instagram (@cosi_fires)!

Garanti

Gimeg Nederland B.V. gir to års garanti på Cosiscoop Dome gasssystemet. Hvis du skulle ha spørsmål om dette produktet, vennligst besøk nettsiden vår www.cosi-fires.com.

Cosi er en del av Gimeg Nederland B.V.

Strijkviertel 27

3454 PH de Meern

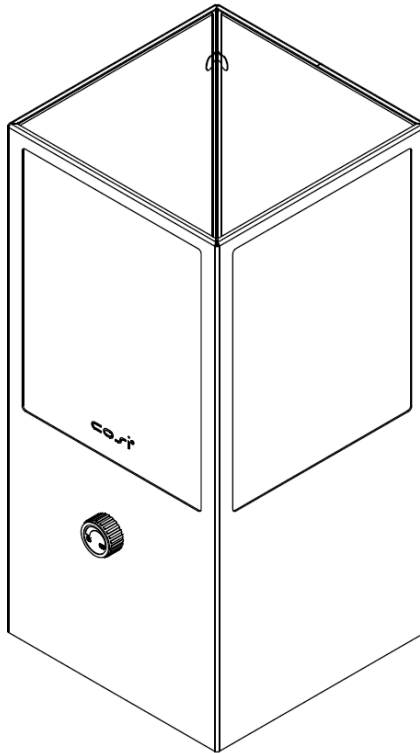
Nederland

+31(0)306629500

info@cosi-fires.com

SE: Così

Användarinstruktioner för Cosiscoop Dome-gaslykta



Viktigt

1. Läs dessa anvisningar noggrant för att bekanta dig med apparaten innan du ansluter den till gaspatronen. Spara dessa instruktioner som framtida referens. Dessa dokument måste bifogas om apparaten säljs till en tredje part.
2. Denna apparat får endast användas med en genomborrbar butan- eller butan/propanblandningspatron (190 g) med säkerhetsventil. Vi rekommenderar varumärkena: Gimeg 190 g, Campingaz C206, Coleman C190 och Plein Air 190 g. Att försöka montera andra typer av gaspatroner kan vara farligt.
3. Se till att patronen är helt tom innan du byter ut den.
4. I händelse av felaktig användning och underlåtenhet att följa säkerhetsanvisningarna och installationskraven kommer allt ansvar att avvisas och garantin inte att gälla.
5. Apparatsens delar får inte ändras, och reparationer och underhåll får endast utföras av kvalificerade personer.
6. Apparaten är inte en värmekälla, utan endast för dekorativa ändamål.
7. Använd endast apparaten i väl ventilerade utrymmen (så som anges i denna handbok) och aldrig i sovrum eller i närheten av kök eller i badrum.
8. Varning: se till att Cosiscoop och gaspatroner är utom räckhåll för barn och husdjur.

Installationskrav

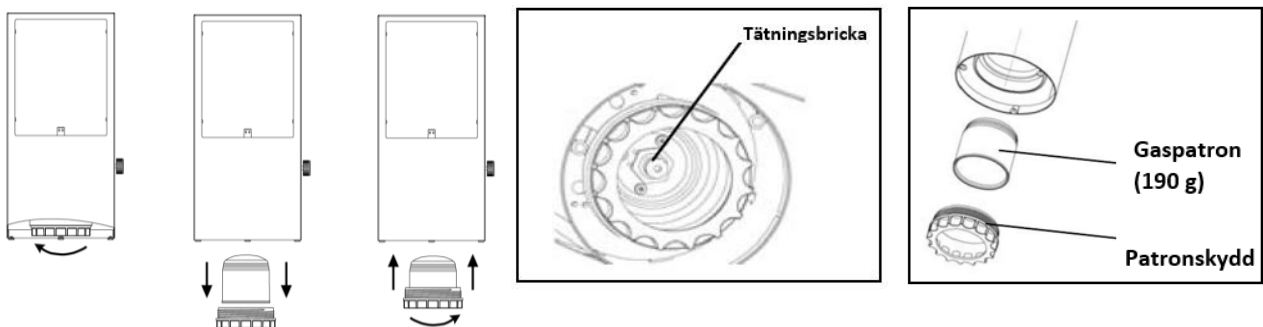
1. Apparaten måste installeras i enlighet med gällande regler och får endast användas i tillräckligt ventilerade utrymmen. Den minsta ventilationshastighet som krävs enligt holländska "Bouwbesluit" baserat på NEN1087: > 0,7 dm³/s per m² med minst 7 dm³/s. Denna ventilationshastighet i den nederländska "Bouwbesluit" är accepterad som den minsta nödvändiga ventilationshastigheten, även i andra länder än Nederländerna. Det krävs även ett öppningsbart fönster eller spjäll. Kraven hos andra luftade apparater eller ytterligare Cosiscoop-lyktor i samma rum eller utrymme måste beaktas vid bedömning av erforderlig ventilation.
2. **WARNING:** Ventilationsöppningar får aldrig blockeras eller begränsas på något sätt.
3. Apparaten är endast lämplig för inomhus- och utomhusbruk i väl ventilerade utrymmen. Vid användning inomhus måste rummet vara minst 30 m³ (t.ex. 4 m x 3 m x 2,5 m) för en tillräcklig luftcirkulation och korrekt drift av apparaten. För att konvertera från kubikfot (ft³) till kubikmeter (m³) delar du rumsvolymen i ft³ med 35,3. Denna volym kan inkludera intilliggande utrymmen men de får inte vara separerade av en dörr. De angivna siffrorna gäller när du använder en Cosiscoop-lykta i ett utrymme inomhus. När du använder flera apparater i ett rum rekommenderar vi att du använder dessa siffror för utrymmet och ventilationen, och multiplicerar dem med antalet apparater.
4. Denna apparat får inte placeras i sovrum, i närheten av kök eller i badrum.
5. Apparatsens inlopp och utlopp får aldrig blockeras.
6. Placera INTE föremål ovanpå apparaten.
7. Placera INTE föremål eller bränslen i elden.
8. Se till att apparaten är placerad på en plan, stabil och obrännbar yta.
9. Apparaten skapar varma luftströmmar som kan värma upp väggytor och andra föremål.
10. Placera alltid apparaten minst en meter (1 000 mm) från obrännbara föremål. Ingenting får placeras närmare än 1 000 mm ovanför apparaten. Brännbara material får inte placeras nära apparaten, det minsta avståndet är 1 500 mm.
11. Bränn INTE främmande material i elden.
12. På grund av produktens natur kan ytan bli mycket varm. Var försiktig när du använder apparaten.
13. Lämna aldrig barn och husdjur utan uppsikt med apparaten.
14. Se till att du har en brandfilt och pulverbrandsläckare i ditt hem innan du använder apparaten. Vid brand ska du omedelbart placera filten runt apparaten och se till att lågorna inte får något syre. Släck elden med pulverbrandsläckaren vid behov. Använd aldrig vatten eller skumbrandsläckare för bränsle drivena eldar.
15. Kontakta återförsäljaren för hjälp eller ytterligare information.

Installation av Cosiscoop

1. Packa upp apparaten: ta bort den yttre förpackningen och läs IGENOM dessa instruktioner innan du fortsätter packa upp eller installera apparaten. Lyft av resten av förpackningen och plocka ut innehållet ur lådan. Kassera allt förpackningsmaterial i enlighet med lokala återvinningsförfaranden.
2. Installera apparaten enligt kraven i delen "Installationskrav".
3. Packa upp glaset och stenarna och placera dem ovanpå apparaten.

Ansluta till en gaspatron

- Om gaspatronen inuti apparaten är tom, läs "Ta bort gaspatronen".
- Ta bort glaset och stenarna innan du placerar gaspatronen. Använd endast genomborrbara gaspatroner (190 g) med säkerhetsventil i enlighet med de tekniska specifikationerna.
- Denna apparat är utrustad med en tätningsbricka. Kontrollera att tätningsbrickan (mellan apparaten och gaspatronen) är i gott skick innan du ansluter till gaspatronen. Var försiktig när du rör vid tätningsbrickan eftersom det finns en nål inuti.
- Använd INTE apparaten om tätningen är skadad eller sliten.
- Använd INTE en apparat som läcker, är skadad eller som inte fungerar korrekt. Kontakta din återförsäljare för hjälp.
- Byt endast gaspatroner utomhus eller på välventilerade platser på avstånd från öppen eld och antändningskällor samt människor.
- Stäng reglerventilen genom att vrida vredet medurs (AV).
- Håll apparaten upprätt när du utför följande steg:
 1. Skruva loss patronskyddet medurs;
 2. Placera gaspatronen i patronskyddet;
 3. Skruva in patronskyddet moturs. Se bilden nedan. Du kommer att höra ett "klick" när gaspatronen monterats korrekt.

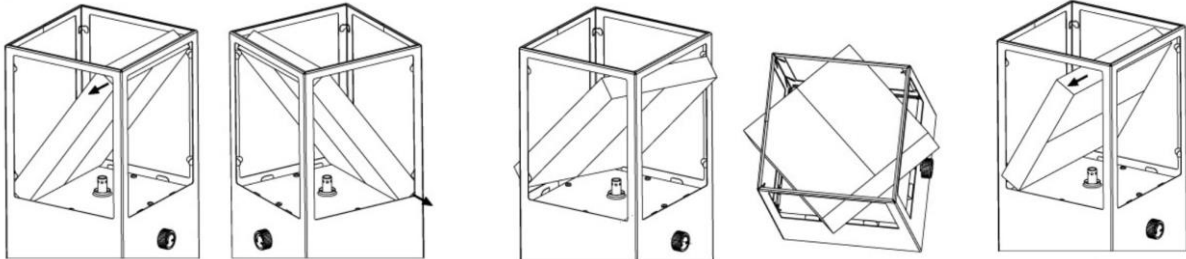


- Om du känner lukt av gas eller misstänker läckage efter att patronen monterats så tar du omedelbart apparaten till en välventilerad plats utomhus på avstånd från antändningskällor där du kan söka efter läckan och stoppa den. Kontrollera först din gaspatron. Det kan vara så att gaspatronen inte är ordentligt ansluten till tätningsbrickan. Om du har en gaspatron med säkerhetsventil så kan du skruva av patronskyddet och sätta tillbaka det i apparaten. Om du fortfarande känner lukten av gas och vill kontrollera om apparaten läcker så ska du göra det utomhus. Försök INTE att upptäcka läckor med hjälp av en låga, utan använd tvålvatten eller läckagedetektor. Om du är osäker på hur du kontrollerar efter läckage så vänder du dig till en kvalificerad person. Kontakta din återförsäljare för hjälp.

Place the glass inside the Cosiscoop Dome

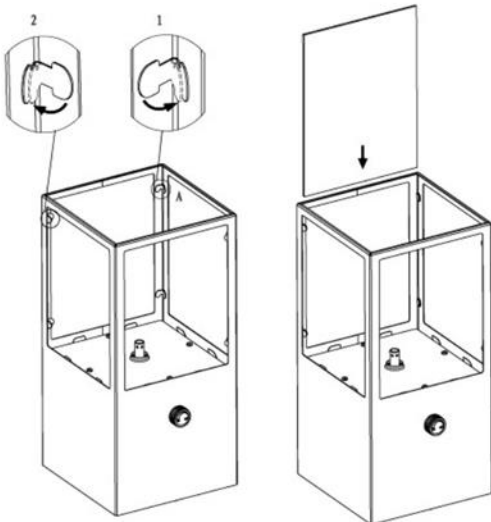
Get the box with the glass in this way out of the lantern.

A.

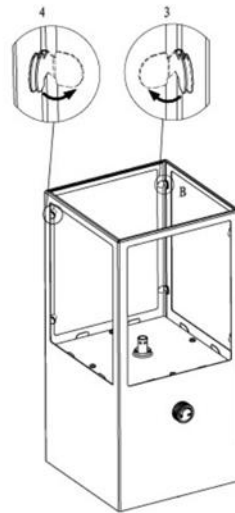


Place the our glass plates from above inside the model (B) and mount them with the clips (C).

B.



C.

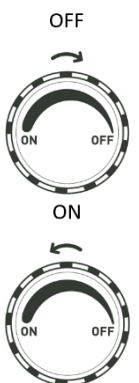


Antända Cosiscoop

- Kontrollera noggrant så att kontrollreglaget är inställt på "OFF".
- Byt ut glaset ovanpå följt av ett lager stenar. Stenarna får inte täcka brännaren.
- Se till att apparaten placeras på en plan, stabil och obrännbar yta.
- Håll en lång tändare (minst 140 mm) nära brännaren och vid långsamt kontrollvredet moturs (ON).
- Om brännaren inte tänds efter 5 sekunder så stänger du av gasventilen och väntar 10 sekunder innan du tänder den igen.
- Kontakta din leverantör om apparaten inte tänds efter flera försök.
- Undvik att flytta apparaten när den är tänd eftersom det kan vara farligt.
- Använd alltid apparaten minst en meter (1 000 mm) från väggar och tak samt aldrig nära brandfarliga material.

WARNING: delar på apparaten kan bli mycket varma under och efter användning. Hantera försiktigt. Håll småbarn och husdjur borta från apparaten.

- Släck genom att vrida kontrollvredet helt medurs (AV). Se till att apparaten är helt släckt innan du lämnar den utan uppsikt.



Ta bort gaspatronen

- Kontrollera att gaspatronen är helt tom innan du byter ut den (skaka och se om du hör vätskan).
- Se till att apparaten inte kan användas genom att vrida vredet helt medurs (AV), kontrollera att apparaten är helt släckt och svalnat innan du tar bort gaspatronen.
- Kontrollera alltid tätningarna innan du ansluter en ny gaspatron till apparaten.
- Byt endast gaspatroner utomhus och på avstånd från brännbara föremål, öppen eld och andra antändningskällor samt husdjur och människor.
- Ta bort glaset och stenarna innan du tar bort patronen.
- Kasserar i enlighet med instruktionerna på patronen.
- Skruva patronskyddet medurs och ta bort den tomma gaspatronen för hand.
- Skruva fast patronskyddet moturs om inte ansluter till gas.

Vad ska jag göra om något går fel?

Vi gör naturligtvis allt vi kan för att tillverka säkra produkter. Följ därför alltid alla instruktioner och krav i denna bruksanvisning.

Släckningsinstruktioner för Cosiscoop-gaslyktor

Om något går fel så är det viktigt att stoppa gastillförseln så fort som möjligt. Vrid omedelbart vredet till "AV" för att stoppa gastillförseln. I de flesta fall slocknar lågan omedelbart.

Om det finns en läcka i gaspatronen som förhindrar att lågan släcks så kan flammen släckas med hjälp av en brandfilt eller en pulverbrandsläckare. Brandfilten låter dig släcka elden i ett tidigt skede. Dessutom är en pulverbrandsläckare lämplig för att släcka bränder orsakade av propan/butangas. Släck aldrig med någon annan typ av brandsläckare.

Förvaring

- När den svalnat helt (och om gaspatronen är helt tom) kopplar du bort apparaten från gaspatronen och förvara den på en sval, torr och välventilerad plats. **VARNING:** om patronen fortfarande innehåller gas så ska du INTE koppla bort apparaten.
- Se till att du förvarar dina fulla gaspatroner på ett säkert och ventilerat område på avstånd från antändningskällor.

Underhåll

- Modifiera INTE apparaten.
- Om du misstänker en gasläcka eller funktionsfel så ska du sluta använda apparaten omedelbart och stänga av ventilen. Få apparaten testad av en kvalificerad person; kontakta din leverantör för hjälp.
- Om apparaten inte tänds eller dess prestanda försämras så ska du skicka tillbaka den till din leverantör för underhåll.

Tekniska specifikationer

Modell:	Cosiscoop Dome
Apparatkategori:	Direkt butantryck eller direkt butan/propanblandningstryck
Gastyp:	Denna apparat får endast användas med en genomborrbar butan- eller butan/propanblandningspatron (190 g) med säkerhetsventil. Vi rekommenderar varumärkena: Gimeg 190 g, Campingaz C206, Coleman C190 och Plein Air 190 g.
Insprutningsmärkning:	FM
Värmetillförsel /	
Gasförbrukning:	Butan 0,4 kW (29 g/h) Butan/propanblandning 0,7 kW (50 g/h)

Vi hoppas du gillar din gaslykta och skulle uppskatta om du delade foton och taggade oss på Facebook (@cosifires) och Instagram (@cosi_fires)!

Garanti

Gimeg Nederland B.V. erbjuder en 2 års garanti på Cosiscoop Dome-gassystem. Om du har några frågor om den här produkten så kan du besöka vår webbplats www.cosi-fires.com.

Cosi är en del av Gimeg Nederland B.V.

Strijkviertel 27
3454 PH de Meern
Nederländerna
+31(0)306629500
info@cosi-fires.com