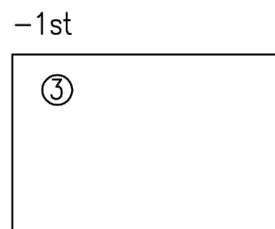
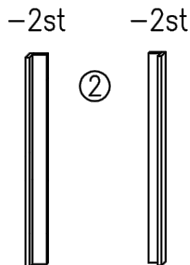
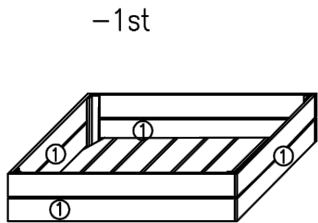
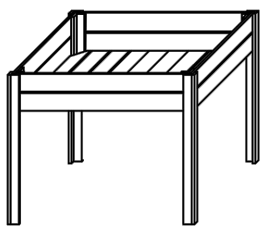
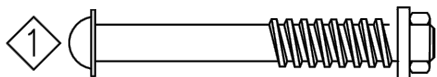


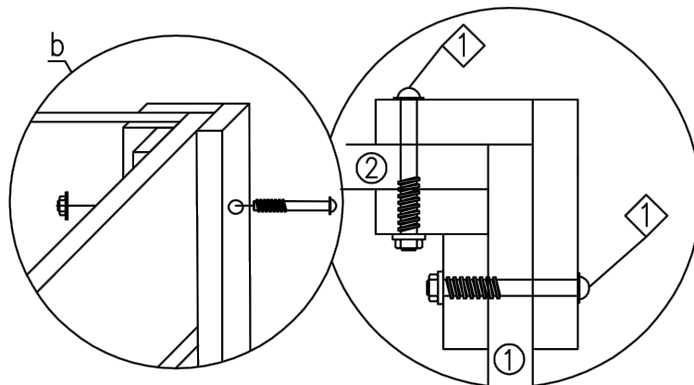
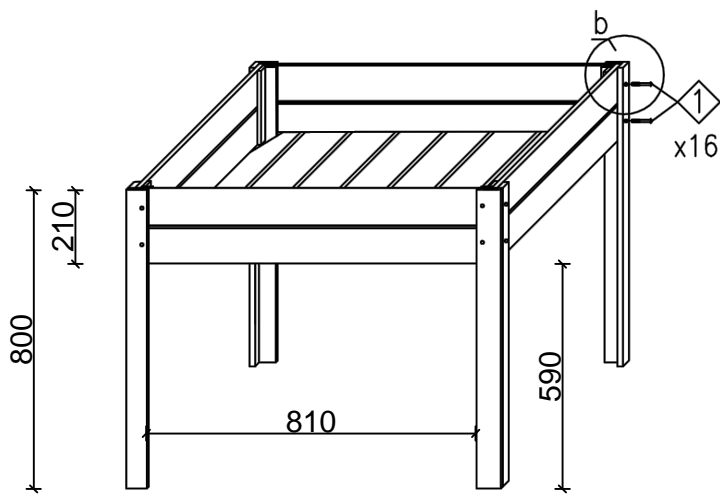
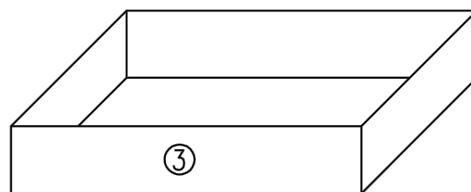
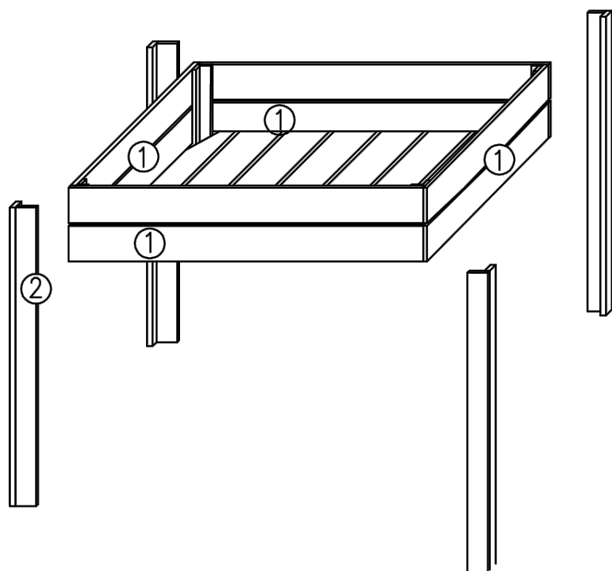
# PLP 000483 WV



(M8x70) -16st



03



- Ⓢ Vi rekommenderar förborring av skruvhålen!
- ⓃL Voor alle schroeven adviseren wij de gaten voor te boren!
- ⓃD Vor dem Schraubeneindrehen soll man die Löcher boren!
- ⓃUK For all screws we advise to pre-bore the holes!
- ⓃF Pour toutes les vis nous vous préconisons de percer des trous!