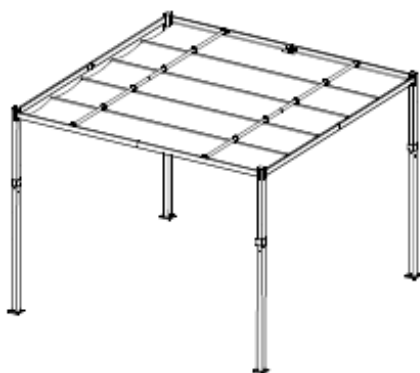


		Page
D	Bedienungsanleitung	- 12 -
F	Notice d'utilisation	- 13-
I	Manuale delle istruzioni	- 14-
NL	Bedieningshandleiding	- 16-
S	Bruksanvisning	- 17-
CZ	Návod k obsluze	- 18-
SK	Návod na používanie	- 19-
RO	Instrucțiuni de utilizare	- 21-
EN	Instruction Manual	-22-

ASSEMBLY INSTRUCTIONS

Art#: GQ260I Pergolas
















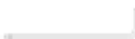


Parts List

Description	No.	Qty	Picture
	A	4	
	B	4	
	C	2	
	D	2	
	E	2	
	F	2	
	G	2	








(1)

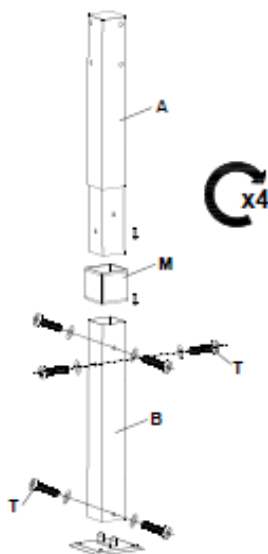
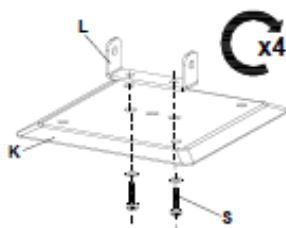
Parts List

Description	No.	Qty	Picture
	H	2	
	I	6	
	J	6	
	K	4	
	L	4	
	M	4	
	N	4	
	O	2	
	P	12	
	Q	1	
	R	4	
	S	8+1	 M6*12
	T	86+3	 M6*15
	U	12	 M5*35
	V	8	
	W	2	

(2)






Step 1

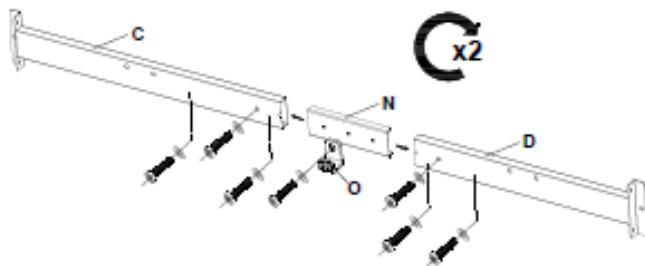
Description	No.	Qty	Picture
	A	4	
	B	4	
	K	4	
	L	4	
	M	4	
	S	8	 MS*12
	T	24	 MS*15



(3)





Step 2

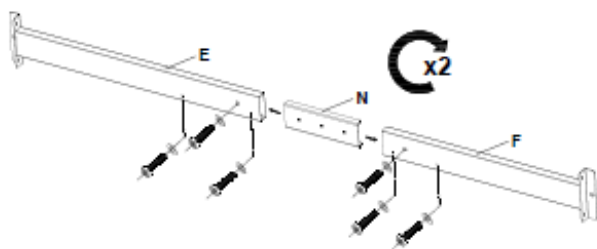
Description	No.	Qty	Picture
	C	2	
	D	2	
	N	2	
	O	2	
	T	14	 M6*15



(4)



Step 3

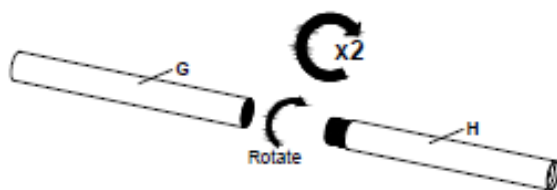
Description	No.	Qty	Picture
	E	2	
	F	2	
	N	2	
	T	12	 M6*15





(5)

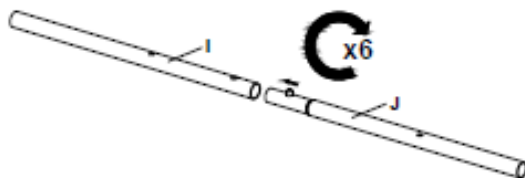
Step 4

Description	No.	Qty	Picture
	G	2	
	H	2	




Step 5

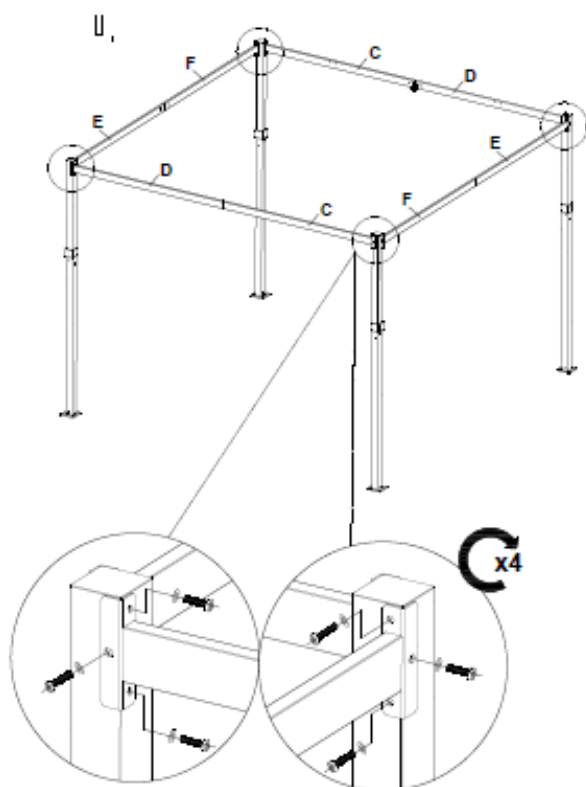
Description	No.	Qty	Picture
	I	6	
	J	6	



(6)

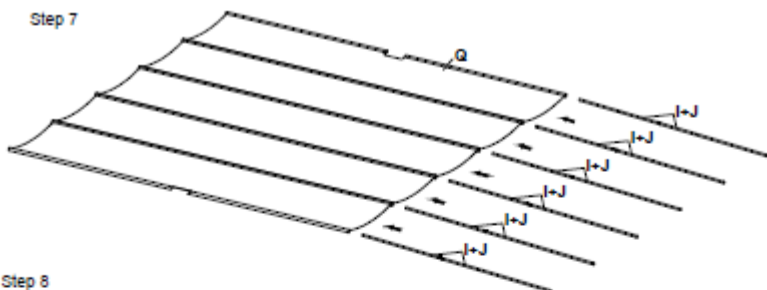
Step 6

Description	No.	Qty	Picture
	T	24	 M6*15





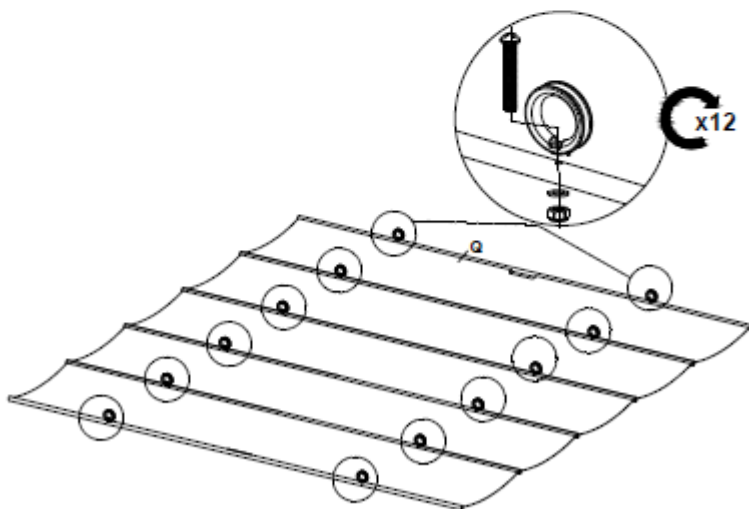
(7)

Step 7



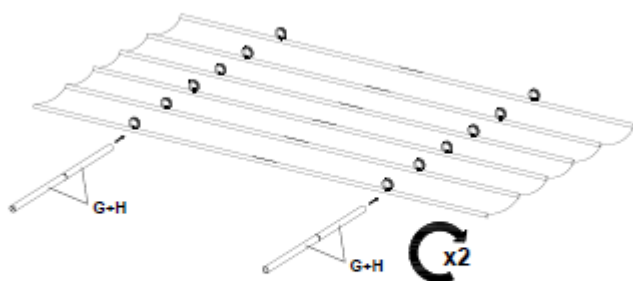
Step 8

Description	No.	Qty	Picture
	U	12	 M5*35
	P	12	





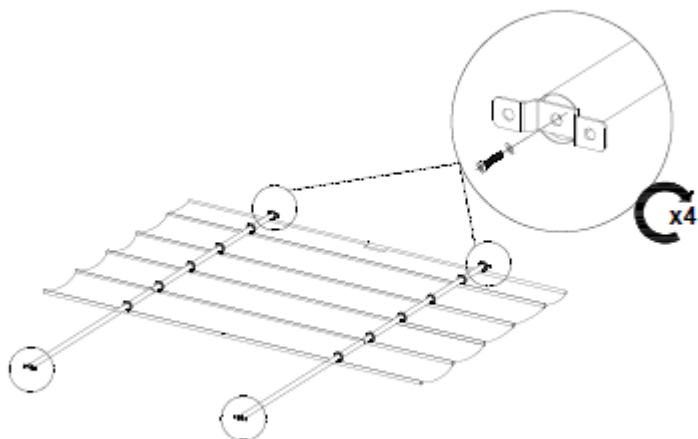
(8)

Step 9





Step 10

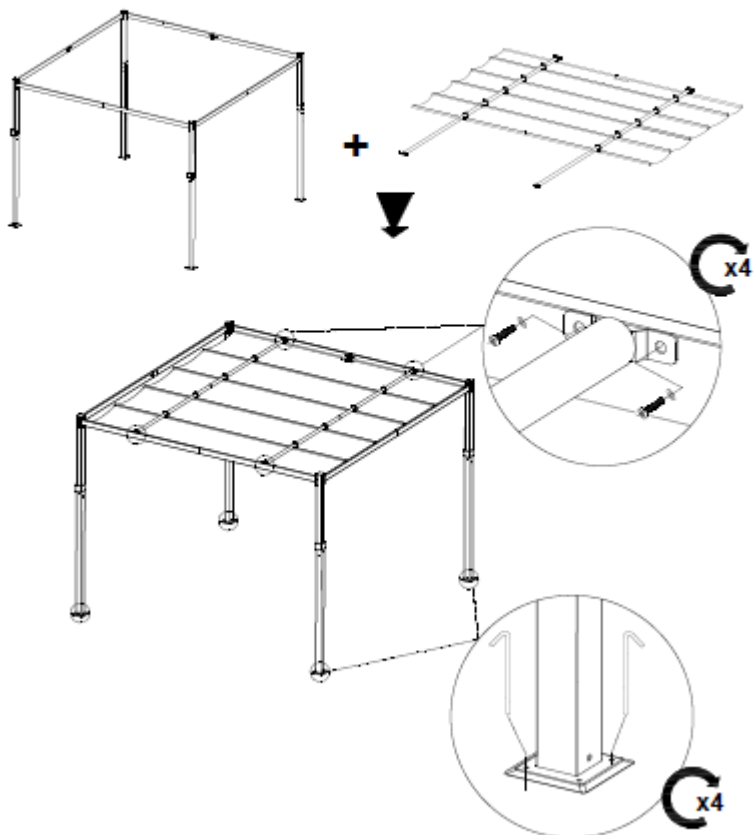
Description	No.	Qty	Picture
	T	4	 M6*15
	R	4	



(9)

Step 11

Description	No.	Qty	Picture
	T	8	 M6*15
	V	8	



(10)

**WICHTIG, FÜR SPÄTERE BEZUGNAHME AUFBEWAHREN:
SORGFÄLTIG LESEN.**

Machen Sie sich vor dem ersten Gebrauch mit dem Produkt vertraut. Lesen Sie hierzu aufmerksam die Bedienungsanleitung, Sicherheitshinweise und Pflegehinweise.

Benutzen Sie das Produkt nur wie beschrieben und für den angegebenen Einsatzbereich.

Bewahren Sie diese Unterlagen auf und händigen Sie diese bei Weitergabe des Produktes an Dritte mit aus.

Produkt

Produktname Pergola Kreta

Artikel Nr. 8265

Bestimmungsgemäßer Gebrauch

Diese Pergola ist zur Verwendung im Garten oder auf der Terrasse vorgesehen.

Eine andere Verwendung als zuvor beschrieben oder eine Veränderung des Produktes ist nicht zulässig und kann zu Verletzungen und Beschädigungen am Produkt führen.

Das Produkt ist nicht für den gewerblichen Einsatz geeignet.

Material / Maße

Hergestellt aus Stahlrahmen pulverbeschichtet, Polyester UV50+

Maße: H 220 x T 295 x B 295 cm

Sicherheitshinweise

Warnung! Unfallgefahr für Kinder und Kleinkinder!

Lassen Sie Kinder niemals unbeaufsichtigt!

- Durch das Verpackungsmaterial besteht Erstickungsgefahr!
- Das Produkt ist kein Kletter- oder Spielgerät.
- Stellen Sie sicher, dass sich Personen, insbesondere Kinder nicht auf das Produkt stellen, da es aus dem Gleichgewicht kommen und umkippen kann.

Vorsicht Verletzungsgefahr

- Stellen Sie sicher, dass alle Teile unbeschädigt sind. Beschädigte Teile können die Sicherheit und Stabilität beeinflussen.

Allgemeine Sicherheitshinweise

- Vor der ersten Benutzung muss sichergestellt sein, dass alle Einzelteile ordnungsgemäß verschraubt worden sind.
- Achten Sie vor Benutzung auf die Stabilität des Produktes.
- Benutzen Sie das Produkt sachgerecht und nur in dem vorgesehenem Einsatzbereich.
- Das Produkt ist weder als Stehfläche noch als Trittleiter geeignet.
- Sämtliche Bestandteile sind von offenem Feuer fernzuhalten.
- Stellen Sie sicher, dass das Produkt auf einem festen, ebenerdigen Untergrund steht.

Notice d'utilisation / Consignes de sécurité / Consignes d'entretien

IMPORTANT - À CONSERVER POUR UNE CONSULTATION ULTÉRIEURE : LIRE ATTENTIVEMENT.

Avant la première utilisation, veuillez vous familiariser avec le produit. Pour ce faire, lire attentivement la notice d'utilisation, les consignes de sécurité et les consignes d'entretien.

Utiliser le produit uniquement comme décrit et pour le domaine d'utilisation indiqué.

Conserver ces documents et les transmettre en cas de cession du produit à un tiers.

Produit

Nom du produit Pergola Kreta

Article N° 8265

Utilisation conforme

Cette pergola est destinée à être utilisée dans un jardin ou sur une terrasse. Toute autre utilisation que celle décrite précédemment ou toute modification du produit est interdite et peut occasionner des blessures ou des détériorations du produit.

Le produit n'est pas destiné à une utilisation commerciale.

Matériau / Dimensions

Fabriqué en structure en acier thermolaqué, polyester UV50+

Dimensions ca. : 220 x 295 x 295 cm (hauteur x largeur x profondeur)

Consignes de sécurité

Avertissement ! Risque d'accident pour les enfants et les bébés !

Ne jamais laisser les enfants sans surveillance !

- Le matériel d'emballage présente des risques d'asphyxie !
- Le produit n'est ni un jouet, ni un mur d'escalade.
- S'assurer que personne, en particulier des enfants, ne monte sur le produit car cela pourrait le déséquilibrer et le faire basculer.

Attention : risque de blessure

- S'assurer que toutes les pièces sont intactes. Des pièces endommagées peuvent altérer la sécurité et la stabilité.

Consignes de sécurité générales

- Avant la première utilisation, s'assurer que toutes les pièces détachées ont été vissées correctement.
- Avant l'utilisation, s'assurer de la stabilité du produit.
- Utiliser le produit correctement et uniquement pour le domaine d'utilisation prévu.
- Le produit n'est ni une plateforme, ni un escabeau.
- Tous les composants doivent être tenus à distance des feux ouverts.
- S'assurer que le produit est installé sur une surface de plain-pied fixe.

Manuale delle istruzioni / Norme di sicurezza / Istruzioni per la manutenzione

IMPORTANTE: CONSERVARE PER UNA CONSULTAZIONE SUCCESSIVA E LEGGERE CON ATTENZIONE.

Prima del primo utilizzo, prenda confidenza con l'apparecchio. Legga con attenzione le istruzioni, le norme di sicurezza e le istruzioni di manutenzione. Utilizzi il prodotto solo come descritto e per il campo d'applicazione indicato. Conservi questi documenti e li consegni, in caso di cessione del prodotto, al futuro proprietario.

Prodotto

Nome del prodotto pergolato Kreta

Cod. prod.8265

Uso consentito

Questo pergolato è per giardini o terrazze.

Un altro utilizzo rispetto a quello descritto o una modifica al prodotto non è ammessa e può causare ferimenti e danni al prodotto.

Non è previsto un uso commerciale del prodotto.

Materiale / Misure

Prodotto in struttura in acciaio verniciato a polvere, poliestere UV50+

Misure ca. 220 x 295 x 295 cm (altezza x larghezza x profondità)

Avvertenze di sicurezza

Attenzione! Pericolo per bambini e neonati!

Non lasciare mai i bambini senza sorveglianza!

- Il materiale di imballo può causare soffocamento!
- Il prodotto non è un gioco e non serve per arrampicarsi.
- Si assicuri che le persone non salgano sul prodotto, in particolare i bambini, perché potrebbe sbilanciarsi e ribaltarsi.

Attenzione! Pericolo di ferimento!

- Si assicuri che i componenti non siano danneggiati. Le parti danneggiate possono influenzare sicurezza e stabilità.

Precauzioni di carattere generale

- Prima del primo utilizzo è necessario assicurarsi che tutti i componenti siano adeguatamente avvitati.
- Prima dell'utilizzo accertarsi che il prodotto sia stabile.
- Utilizzare adeguatamente il prodotto e solo nel campo di applicazione previsto.
- Il prodotto non è adatto come piattaforma né come scaletta.
- Tutti i componenti vanno tenuti lontani dalle fiamme vive.
- Si assicuri che il prodotto sia su un fondo stabile e a livello del suolo.

BELANGRIJK, BEWAREN VOOR LATER GEBRUIK: ZORGVULDIG LEZEN.

Maak u met het product vertrouwd, voordat u het voor de eerste keer gebruikt. Lees hiervoor de bedieningshandleiding, veiligheidsinstructies en onderhoudsinstructies aandachtig door.

Gebruik het product uitsluitend zoals beschreven en voor het aangegeven toepassingsgebied.

Bewaar deze documenten goed en geef ze mee, als u het product aan derden doorgeeft.

Product

Productnaam Pergola Kreta

Artikel-nr. 8265

Doelmatig gebruik

Deze pergola is bedoeld voor het gebruik in de tuin of op het terras.

Een ander dan het eerder beschreven gebruik of een wijziging van het product is niet toegestaan en kan verwondingen of beschadiging van het product tot gevolg hebben.

Het product is niet geschikt voor commercieel gebruik.

Materiaal / Afmetingen

Vervaardigd van stalen frame gepoedercoat, polyester UV50+

Afmetingen ca. 220 x 295 x 295 cm (hoogte x breedte x diepte)

Veiligheidsinstructies

Waarschuwing! Ongevalgevaar voor kleuters en kinderen!

Laat kinderen nooit zonder toezicht achter!

- Door het verpakkingsmateriaal bestaat verstikkingsgevaar!
- Het product is geen klim- of speeltoestel.
- Zorg ervoor dat geen personen, en vooral kinderen, op het product gaan staan, omdat het evenwicht daardoor verstoord kan raken en het product kan omkiepen.

Let op verwondingsgevaar

- Controleer of alle delen onbeschadigd zijn. Beschadigde delen kunnen de veiligheid en stabiliteit negatief beïnvloeden.

Algemene veiligheidsinstructies

- Vóór het eerste gebruik moet gecontroleerd worden of alle onderdelen correct vastgeschroefd zijn.
- Controleer of het product stabiel is, voordat u het gebruikt.
- Gebruik het product op de juiste wijze en uitsluitend in het beoogde toepassingsgebied.
- Het product is niet geschikt als sta-oppervlak noch als keukentrap.
- Alle bestanddelen moeten buiten bereik van open vuur worden gehouden.
- Zorg ervoor dat het product op een vaste, vlakke ondergrond staat.

Bruksanvisning / Säkerhetsinstruktioner / Skötsel­anvisningar

VIKTIGT, SPARAS FÖR FRAMTIDA BRUK: BÖR NOGGRANT LÄSAS IGENOM.

Gör dig förtrogen med produkten, innan den används för första gången. Läs därför noggrant igenom bruksanvisningen, säkerhetsinstruktionerna och skötsel­anvisningen.

Använd produkten endast enligt beskrivning och för angivet ändamål. Spara dessa underlag, och skicka med dem, om produkten överlämnas till tredje person.

Produkt

Produktnamn Pergola Kreta
Artikelnummer 8265

Ändamålsenlig användning

Denna pergola är avsett att användas i trädgården eller på terrassen. Användning för annat ändamål än beskrivning ovan och förändringar på produkten är förbjudna och kan orsaka person- och produkt­skador. Produkten är inte lämplig för yrkesmässig användning.

Material / mått

Produkten är stålram pulverlackerad, polyester UV50+
Mått ca 220 x 295 x 295 cm (höjd x bredd x djup)

Säkerhetsinstruktioner

Varning! Risk för olycksfall för större barn och småbarn!

Lämna barn aldrig utan uppsikt!

- Förpackningsmaterial medför risk för kvävning!
- Produkten är inget klätterredskap eller leksak.
- Se till, att inga personer - i synnerhet inte barn - ställer sig på produkten, eftersom den kan komma i obalans och välta.

SE UPP - risk för personskador

- Kontrollera, att alla delar är oskadade. Skadade delar kan reducera säkerhet och stabilitet.

Allmänna säkerhetsinstruktioner

- Innan produkten används för första gången, måste man kontrollera att alla enskilda delar är korrekt fastskruvade.
- Kontrollera att produkten är stabil, innan den används.
- Använd produkten rätt och endast för avsett ändamål.
- Produkten lämpar sig varken som ståplats eller trappstege.
- Samtliga beståndsdelar ska hållas borta från öppen eld.
- Kontrollera, att produkten står på ett fast och jämnt underlag.

Návod k obsluze / bezpečnostní pokyny / pokyny pro péči

DŮLEŽITÉ, ULOŽIT PRO POZDĚJŠÍ POTŘEBU: PEČLIVĚ PŘEČTĚTE.

Před prvním použitím se s výrobkem seznámte. Proto si pozorně přečtěte návod k obsluze, bezpečnostní pokyny a pokyny pro péči.

Používejte výrobek pouze podle popisu a pro uvedený účel použití.

Tyto podklady si uložte a při předání výrobku dál je přiložte.

Výrobek

Název výrobku Pergola Kreta

Č. výrobku.8265

Použití přiměřené určení

Tato pergola je určen pro použití na zahradě nebo na terase.

Jiné než výše uvedené použití nebo změna výrobku nejsou povoleny a mohou vést ke zranění a poškození výrobku.

Výrobek není určen pro podnikatelské použití.

Materiál / rozměry

Vyrobeno z ocelový rám s práškovým nástřikem, polyester UV50+
Rozměry cca 220 x 295 x 295 cm cm (výška x šířka x hloubka)

Bezpečnostní pokyny

Výstraha! Nebezpečí nehody pro děti a malé děti!

Nikdy nenechávejte děti bez dozoru!

- Materiálem balení hrozí nebezpečí udušení!
- Výrobek není šplhadlo ani hračka.
- Zajistěte, aby osoby, zvláště děti, nestoupaly na výrobek, protože by mohl ztratit rovnováhu a převrátit se.

Pozor, nebezpečí zranění

- Ujistěte se, že všechny díly jsou nepoškozené. Poškozené díly by mohly negativně ovlivnit bezpečnost a stabilitu.

Všeobecné bezpečnostní pokyny

- Před prvním použitím musí být zajištěno, že všechny jednotlivé díly jsou správně sešroubovány.
- Před použitím dbejte na stabilitu výrobku.
- Používejte výrobek předpisově a pouze pro uvedený účel použití.
- Výrobek není vhodný jako plocha pro stání ani jako stupátko.
- Veškeré jeho části musí být udržovány dále od otevřeného ohně.
- Ujistěte se, že výrobek stojí na pevném, rovném podkladu.

Návod na používanie / Bezpečnostné pokyny / Pokyny k ošetrovaniu

DÔLEŽITÉ, USCHOVAJTE PRE MOŽNÉ BUDÚCE POUŽITIE: STAROSTLIVO SI PREČÍTAJTE.

Oboznámte sa pred prvým použitím dôverne s produktom. Prečítajte si k tomu pozorne návod na obsluhu, bezpečnostné pokyny a pokyny k ošetrovaniu.

Používajte výrobok iba tak, ako je to popísané, a pre uvedenú oblasť používania.

Uschovajte si tieto podklady a priložte ich pri odovzdávaní výrobku tretím osobám.

Produkt

Názov produktu Pergolu Kreta

Č. výrobku 8265

Používanie podľa predpisov

Túto pergolu je určený na používanie v záhrade alebo na terase.

Iné používanie, než bolo popísané hore, alebo zmeny na prístroji nie sú povolené a môžu spôsobiť zranenia osôb a poškodenie výrobku.

Tento výrobok nie je určený na podnikateľské účely.

Materiál / Rozmery

Vyrobené z ocelový rám s práškovým nástrekom, polyester UV50+

Rozmery cca 220 x 295 x 295 cm (výška x šírka x hĺbka)

Bezpečnostné pokyny

Upozornenie! Nebezpečenstvo úrazu pre deti a malé deti!

Nenechajte deti nikdy bez dozoru!

- Hrozí nebezpečenstvo udusenía obalovým materiálom!
- Výrobok nie je žiadny prístroj na lozenie alebo hračka.
- Ubezpečte sa, aby sa na výrobok nestavali osoby, hlavne deti, pretože by mohli stratiť rovnováhu a spadnúť.

Pozor, nebezpečenstvo zranenia

- Ubezpečte sa, že sú všetky diely nepoškodené. Poškodené diely by mohli ovplyvniť bezpečnosť a stabilitu výrobku.

Všeobecné bezpečnostné pokyny

- Pred prvým použitím musíte zabezpečiť, aby boli všetky samostatné súčiastky zoskrutkované podľa predpisov.
- Dávajte pred použitím pozor na stabilné umiestnenie výrobku.
- Používajte produkt podľa predpisov a iba v naplánovanej oblasti používania.
- Výrobok nie je vhodný ako plocha na státie alebo rebrík.
- Všetky súčiastky sa musia udržiavať v dostatočnej vzdialenosti od otvoreného ohňa.
- Zabezpečte, aby sa produkt nachádzal na pevnom a rovnom podklade.

Instrucțiuni de utilizare / Indicații cu privire la siguranță / Indicații pentru întreținere

IMPORTANT, A SE PĂSTRA PENTRU A FI CONSULTATE ULTERIOR: A SE CITI CU ATENȚIE.

Înainte de prima utilizare familiarizați-vă cu produsul. Pentru aceasta citiți cu atenție instrucțiunile de utilizare, indicațiile cu privire la siguranță și indicațiile cu privire la întreținere.

Utilizați produsul numai în modul descris și pentru domeniile de utilizare indicate.

Păstrați aceste documente și în cazul transmiterii produsului către terți înmânați-le împreună cu produsul.

Produs

Denumire produs Pergolă Kreta

Cod articol 8265

Utilizarea conformă

Această pergolă este prevăzută pentru utilizare în grădină sau pe terasă.

Orice altă utilizare în afara celor descrise mai sus sau orice modificare a produsului sunt inadmisibile și pot să conducă la vătămări corporale și deteriorarea produsului.

Produsul nu este adecvat pentru uz comercial.

Material / Dimensiuni

Fabricat din cadru de oțel vopsit cu pulbere, poliester UV50+ dimensiuni aprox. 220 x 295 x 295 cm(înaltime x latime x adancime)

Indicații cu privire la securitatea muncii

Avertizare! Pericol pentru copii și copiii de vârstă mică!

Nu lăsați NICIODATĂ copiii nesupravegheați!

- Există pericol de sufocare din cauza ambalajelor!
- Produsul nu este un aparat destinat cățărării sau o jucărie.
- Asigurați-vă că persoanele, în special copiii, nu se urcă în picioare pe produs, întrucât acesta se poate dezechilibra și răsturna.

Atenție pericol de vătămare corporală

- Asigurați-vă că toate piesele sunt nedeteriorate. Piesele deteriorate pot să afecteze siguranța și stabilitatea.

Indicații generale cu privire la siguranță

- Înainte de prima utilizare trebuie să se asigure faptul că toate piesele individuale au fost înșurubate corespunzător.
- Înainte de utilizare aveți grijă de stabilitatea produsului.
- Utilizați produsul numai conform și numai în domeniul de utilizare prevăzut.
- Produsul nu este adecvat nici ca suprafață pentru stat în picioare, nici ca scară.
- Toate piesele componente trebuie ținute la distanță de foc.
- Asigurați-vă că produsul este așezat pe o suprafață solidă, plană.

Operating instructions / safety instructions / care instructions

IMPORTANT, RETAIN FOR FUTURE REFERENCE: READ CAREFULLY.

Familiarize yourself with the product before using it for the first time. Please read the operating instructions, safety instructions and care instructions carefully.

Use the product only as described and for the specified area of application. Keep these documents and hand them over if the product is passed on to third parties.

product

Product name Pergola Kreta

Article No. 8265

Intended Use

This pergola is intended for use in the garden or on the terrace.

Any use other than that described above or a change to the product is not permitted and can lead to injuries and damage to the product.

The product is not suitable for commercial use.

material / dimensions

Made of powder coated steel frame, polyester UV50+

Dimensions: H 220 x D 295 x W 295 cm

safety instructions

Warning! Danger of accidents for children and small children!

Never leave children unattended!

- There is a risk of suffocation due to the packaging material!
- The product is not a climbing or playing device.
- Make sure that people, especially children, do not stand on the product as it may lose its balance and tip over.

Caution risk of injury

- Make sure that all parts are undamaged. Damaged parts can affect safety and stability.

General safety instructions

- Before the first use, it must be ensured that all individual parts have been properly screwed together.
- Check the stability of the product before use.
- Use the product properly and only in the intended area of application.
- The product is not suitable as a standing surface or as a step ladder.
- All components must be kept away from open fire.
- Make sure the product is on a solid, level surface.



Manufactured for
S&S import/export BV
Ambachtsweg 6
9563 TV Ter Apelkanaal
The Netherlands
www.sens-line.com