



# BERG BUZZY

Product brochure



*Easy to ride,  
easy to master*

*Buzzy Yellow, Buzzy Bloom, Buzzy Nitro, Buzzy Racing  
Buzzy FIAT500*

Stabieler, sneller  
en meer **speelplezier**  
dan elke driewieler!

age  
**2.5**

**BERGTOYS.COM**





## WAAROM EEN BUZZY?

*Easy to ride, easy to master*

Je eerste trapervaring doe je op met een BERG Buzzy! Deze supercoole sensatie op vier wielen is veel stabielier dan een driewieler. Zelfs in de scherpste bochten blijven je voeten stevig op de pedalen.

Door zijn formaat en EVA banden kun je je BERG Buzzy's binnen en buiten gebruiken. Zelfs regen houdt je niet meer tegen om veel plezier aan je skelter te beleven. De BERG Buzzy's zijn geschikt voor kinderen van 2 tot 5 jaar.

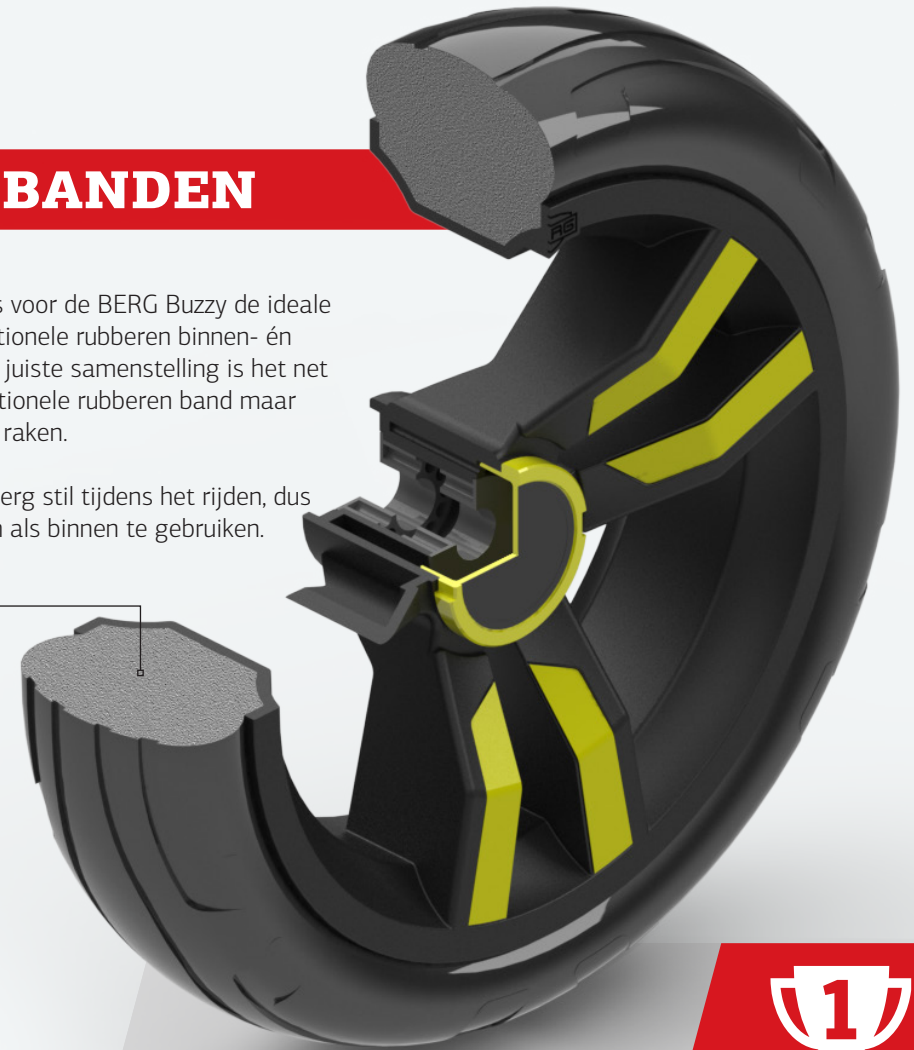
Daarnaast bevat de BERG Buzzy alle eigenschappen waardoor deze veel veiliger is en meer speelplezier biedt dan een driewieler.

- **EVA** banden (1), dus nooit meer lek!
- **Helpt** (2) bij het trappen.
- Trapt soepel en licht.
- Kan voor- en achteruit rijden.
- **Stabiel** (3) door de vier wielen.
- Een schommelras voor de perfecte wegligging.
- Tijdens sturen blijven de **trappers** (4) goed bereikbaar.
- Traploos te verstellen stuurhoogte.
- Drie standen verstelbare stoel.
- Geschikt voor kinderen van 2 tot 5 jaar.
- TÜV gekeurd.

### 1. EVA BANDEN

Dit high-tech schuim is voor de BERG Buzzy de ideale vervanger van de traditionele rubberen binnen- én buitenband. Dankzij de juiste samenstelling is het net zo slijtvast als de traditionele rubberen band maar kan het nooit meer lek raken.

Daarnaast zijn ze heel erg stil tijdens het rijden, dus ideaal om zowel buiten als binnen te gebruiken.





## 2. HELPT BIJ TRAPPEN

*Easy to ride, easy to master*

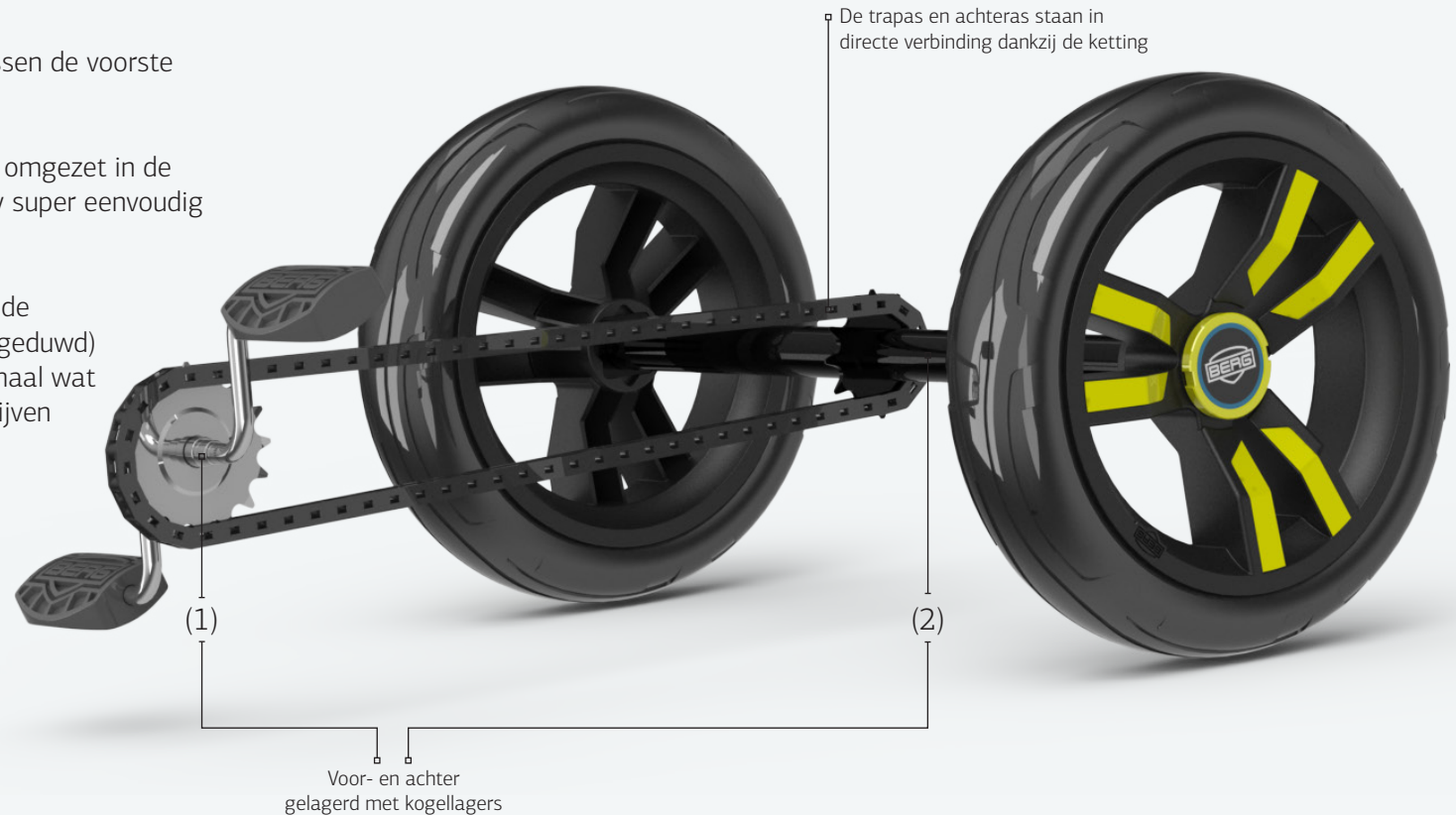
De BERG Buzzy is uitgerust met een vaste verbinding tussen de voorste trapas (1) en de achterste as (2).

Dit betekent dat de beweging van de benen direct wordt omgezet in de beweging van de achterwielen. Dit maakt de BERG Buzzy super eenvoudig en gemakkelijk te berijden. Zowel voor- als achteruit.

Het bijkomende voordeel is dat de beweging/rotatie van de achterwielen (die er is als er eenmaal gereden wordt, of geduwd) zich ook vertaalt naar de voorste trapas. Dus als er eenmaal wat beweging in de skelter zit, dan kun je zeer gemakkelijk blijven trappen.

De beweging van de wielen maakt het maken van de volgende omwenteling van de trappers gemakkelijker! Een super lichte en leuke manier om kennis te maken met trappen!

Tevens zijn zowel de vooras als achteras gelagerd met kogellagers. Hierdoor lopen de trappers en achteras super soepel en licht!





### 3. STABIEL DOOR 4 WIELEN

*Easy to ride, easy to master*

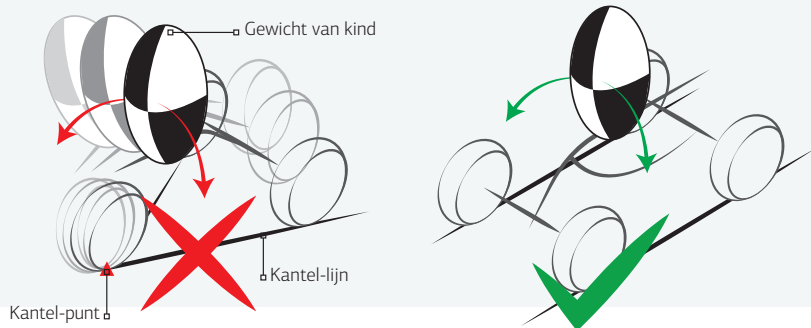
Dankzij de vier wielen heeft de BERG Buzzy een uitstekende stabiliteit. Omdat driewielers een wiel minder hebben, creëren deze een zeer onstabiele kantel-constructie. Scherp of snel door de bochten zorgt bij een driewieler voor gevaarlijke situaties.

Bij BERG Buzzy liggen deze lijnen parallel en verder weg van de bestuurder. Dit zorgt ervoor dat er geen kantelpunt ontstaat en dat kantelen vrijwel onmogelijk is.

Daarnaast heeft de BERG Buzzy ook nog eens een schommelras. Hiermee kunnen de voorste wielen wat op en neer schommelen om zo oneffenheden in de weg op te vangen. Dus nóg minder kans om te vallen!

Driewieler is instabiel:

BERG Buzzy is stabiel:



De **veiligste** manier om te leren trappen!







## 4. TRAPPERS BEREIKBAAR

*Easy to ride, easy to master*

Naast de onstabieleit van een driewieler heeft een driewieler nog twee grote nadelen. En ook deze twee nadelen hebben de ontwerpers van de BERG Buzzy weten op te lossen.

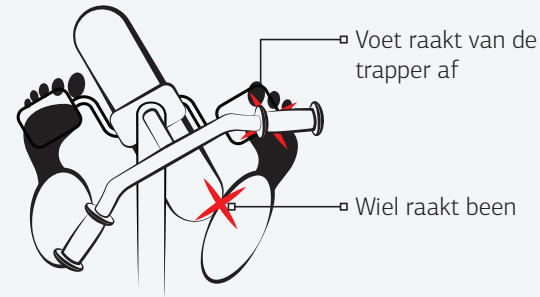
Bij een driewieler zijn de trappers (en dus voeten) en het stuur (dus ook handen) direct verbonden aan het voorwiel. Bij de BERG Buzzy zijn de trappers aan het frame verbonden. Dit heeft de volgende twee voordelen:

- Sturen: tijdens het sturen worden de voetjes/beentjes niet verplaatst waardoor de voeten veilig op de trappers blijven en het wiel kan nooit het been raken.
- Trappen: tijdens het trappen, duw je niet het wiel (en daarmee het stuur) een kant op. Dit zou er bij een driewieler toe leiden dat er een voet en/of een hand los schiet van de trapper en/of stuur.

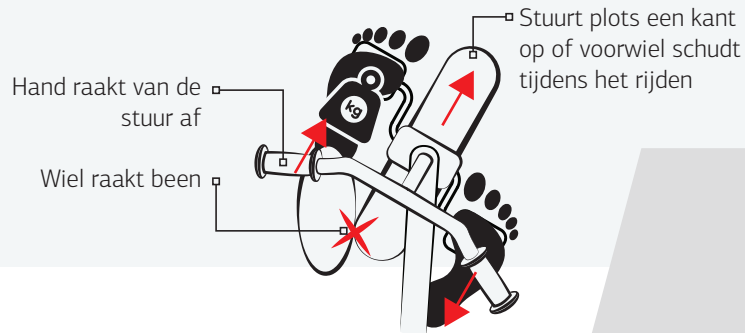
Er gaat dus geen energie verloren doordat het stuur of de pedalen wegdraaien wanneer het kind trapt of stuurt. Het kind stap op en kan gemakkelijk en soepel weg fietsen.



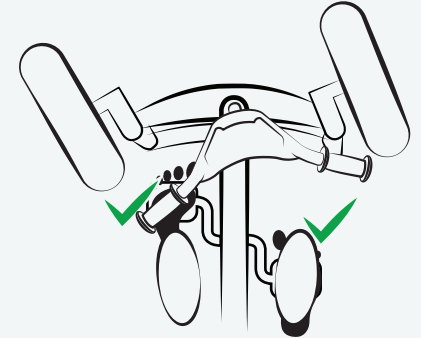
Sturen met een driewieler:



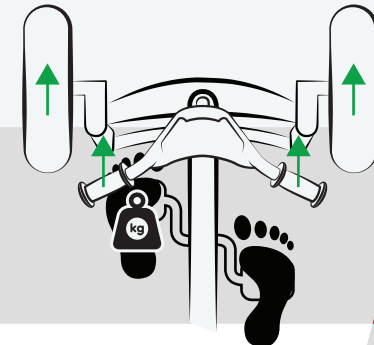
Trappen bij driewieler:



Sturen met een BERG Buzzy:



Trappen bij BERG Buzzy:







24.30.00

## BERG BUZZY YELLOW

*Easy to ride, easy to master*

Te jong voor een skelter? Nu niet meer, met de BERG Buzzy Yellow heeft BERG een skelter voor de allerkleinsten. Deze skelter helpt je bij het trappen en is veel stabielier dan een driewieler. Met een BERG Buzzy Yellow kun je daarom al snel op weg naar je eerste grote avontuur. Door zijn formaat en EVA banden kun je jouw BERG Buzzy Yellow binnen en buiten gebruiken. Dus zelfs de regen houdt je niet meer tegen om veel plezier aan je skelter te beleven.



**Lekker knallen** met deze gele skelter!

Gewicht product: 7.0kg  
Gewicht plus doos: 8.5kg  
Formaat doos (cm): 46x50x25

age  
**2-5**





24.30.20

## BERG BUZZY RACING

Easy to ride, easy to master

Stap nu achter het stuur van de BERG Buzzy Racing! Alle functionaliteiten en unieke kenmerken van een BERG Buzzy gestoken in een stoere raceoverall. De two tone finish geven jouw BERG Buzzy Racing die stoere racy look die hij nodig heeft. De verschillende kleuren velgen en de striping maken het plaatje af. Jij maakt de blits in jouw buurt met deze skelter!



Races winnen was nog nooit zo **eenvoudig!**

Gewicht product: 7.2kg  
Gewicht plus doos: 8.7kg  
Formaat doos (cm): 46x50x25

age  
**2.5**

**BERGTOYS.COM**

EAN-code: **8715839056723**







24.30.01

## BERG BUZZY NITRO

*Easy to ride, easy to master*

Ben jij die stoere jongen of meid die deze skelter aan durft?! De BERG Buzzy Nitro is alleen weg gelegd voor de echte cross helden! Een BERG Buzzy met al zijn kenmerken alleen dan in een super stoere uitvoering. Door de vette stickers, de super gave veer elementen en natuurlijk de te gekke banden is dit cross monster echt de stoerste skelter van de buurt. Ben jij binnenkort dit cross monster de baas?



**Cross off-road** naar de ruigste plekken!

Gewicht product: 7.0kg  
Gewicht plus doos: 8.5kg  
Formaat doos (cm): 46x50x25

age  
**2.5**





24.30.02

## BERG BUZZY BLOOM

*Easy to ride, easy to master*

Wow, hoe leuk is de BERG Buzzy Bloom?! Deze roze skelter kunnen ze zelf zo mooi maken als ze willen. Ze mogen namelijk zelf de stickers plakken! Dus ontwerp jij binnenkort je eigen skelter? Kan je daarna samen met mama of papa winkelen met je handige mandje! Of ga lekker picknicken in het park, het kan allemaal met deze BERG Buzzy Bloom!



*Ga op pad met je favoriete spullen!*

Gewicht product: 7.0kg  
Gewicht plus doos: 8.5kg  
Formaat doos (cm): 46x50x25

age  
**2-5**





24.30.10

## BERG BUZZY FIAT 500

*Easy to ride, easy to master*

Bij BERG ben je nooit te klein voor je eigen auto, want nu is er de BERG Buzzy Fiat 500! Alle functionaliteit en unieke kenmerken van een Buzzy in een mooi Italiaans jasje gegoten. De motorkap en het stuur maken de BERG Buzzy Fiat 500 helemaal af. Rij samen met deze mooie bolide het avontuur tegemoet.



Het **avontuur** tegemoet met deze **Fiat 500!**

Gewicht product: 7.2kg  
Gewicht plus doos: 8.7kg  
Formaat doos (cm): 46x50x25

age  
**2-5**



Fiat Official Licensed Product  
Produced under license of Fiat Group Automobiles S.p.A.  
Fiat 500, all associated logos and distinctive designs are property of the Fiat Group Companies.

**BERGTOYS.COM**

EAN-code: **8715839050851**





24.30.11

## BUZZY JOHN DEERE

*Easy to ride, easy to master*

Dé beste tractor voor de allerkleinste, de Buzzy John Deere! Alle functionaliteit en unieke kenmerken van een BERG Buzzy in een stoer en uniek John Deere design. Het robuuste stuur met draaiknop, de grote motorkap met stoere grill en natuurlijk de dikke tractor banden maken dit een echte John Deere. Met deze Buzzy John Deere heb je zeker weten het meeste speelplezier en kan je gemakkelijk naast de John Deere van papa meerijden!



Klaar elke klus met deze **John Deere!**

Gewicht product: 7.3kg  
Gewicht plus doos: 8.8kg  
Formaat doos (cm): 46x50x25



**BERGTOYS.COM**

EAN-code: **8715839057744**

age  
**2-5**





## BERG BUZZY ACCESSOIRES

*Easy to ride, easy to master*

Accessoire	Artikel	Verenigbaar met:
BERG Buzzy Basket Yellow	16.67.00	24.30.00 / 24.30.01 / 24.30.02*

\*Let op, dit artikel is alleen beschikbaar in het geel en past daarom het beste op de BERG Buzzy Yellow

16.67.00



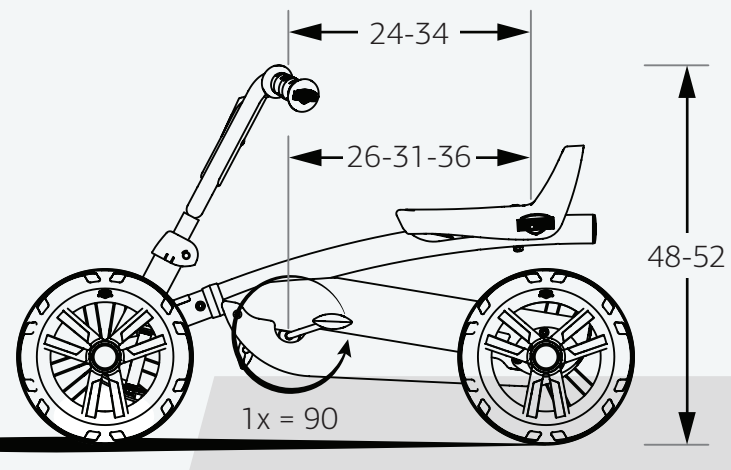
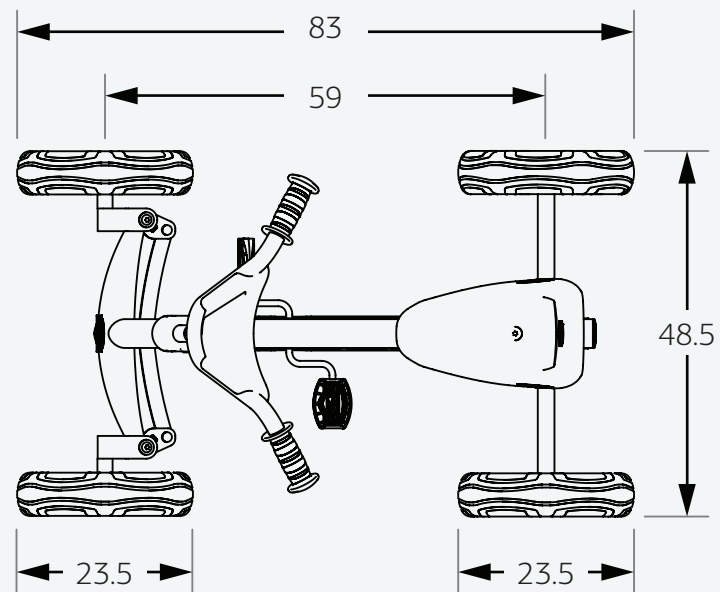
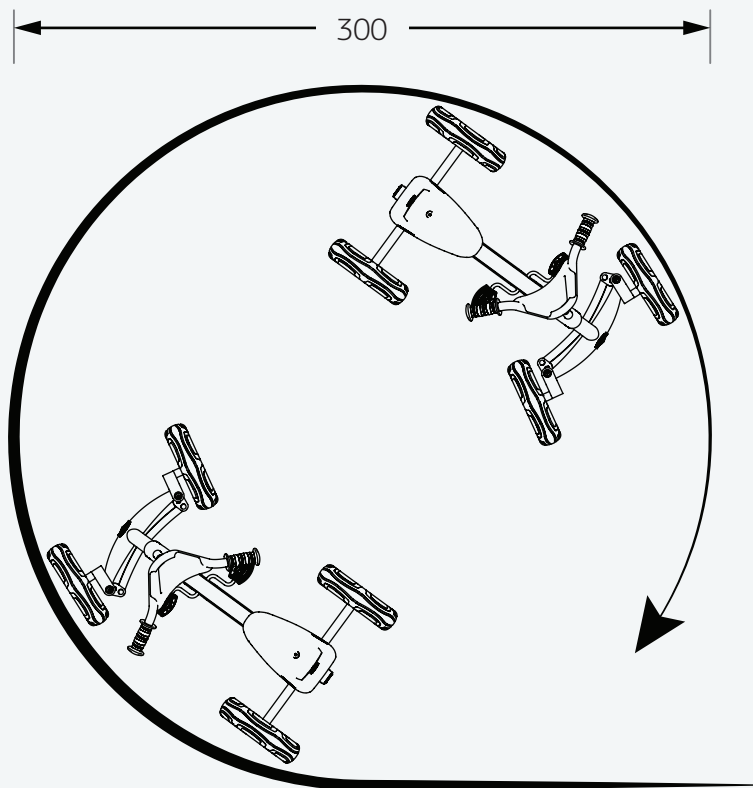




## BERG BUZZY DATA

*Easy to ride, easy to master*

De volgende data zijn van toepassing op alle Buzzy uitvoeringen.



\*Alle maten in cm







## BERG BUZZY DATA

*Easy to ride, easy to master*

### Algemeen

Aanbevolen leeftijd	2 - 5 jaar
Min lengte gebruiker	80 cm
Max lengte gebruiker	120 cm
Max gewicht gebruiker	30 kg
Ouderlijk toezicht nodig	Ja
Veiligheidskeurmerk	TÜV + CE
Montagetijd	±30 min

### Fysieke eigenschappen

Lengte	83 cm
Breedte	49 cm
Hoogte	50 cm

### Garantie

Frame	2 jaar
Onderdelen	2 jaar
Banden	0 jaar

### Technische eigenschappen

Versnellingen	N.v.t.
Band type	Massief
Frame materiaal	Staal
Voor- en achteruit	Ja
Remsysteem	Direct Drive
Parkeerrem	N.v.t.
Transmissie	Direct Drive
Kogellagers	Ja
Schommel-as	Ja
Verstelbare stoel	Ja
Verstelbare stuur	Ja
Koppeling aanhanger	N.v.t.

### Verpakking

Afmeting	46x50x25 cm
Karton in verpakking	1.50 kg
Synthetisch mat. in verpakking	0.05 kg
Hardboard in verpakking	0 kg
Aantal op euro-pallet	40 stuks





