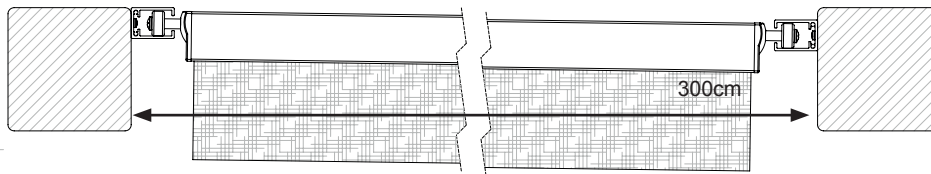


MEETINSTRUCTIES PERGOLA ZONWERING SOLEM

Kies de montage situatie: Tussenbouw, onderbouw of opbouw. Bepaal eerst de breedte en vervolgens de uitval.

De bestelmaat van de breedte is altijd de buitenmaat van de zonwering inclusief geleiders.

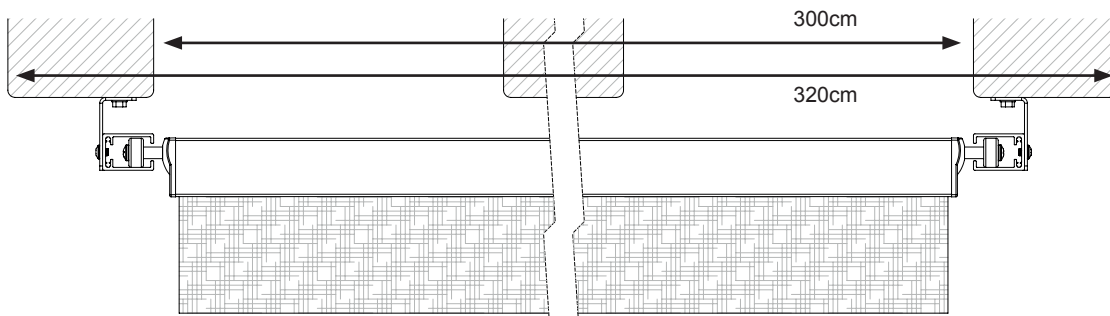
BREEDTE



TUSSENBOUW

De geleiders worden tussen de balken gemonteerd. Meet zo nauwkeurig mogelijk, drie keer tussen de balken. Eén keer vooraan, één keer in het midden en één keer achteraan. De kortste maat die u gemeten heeft besteld u. In dit voorbeeld 300cm.

Tip: voor een goede waterafloop kunt u één geleider +/- 2 cm lager monteren dan de andere geleider.



ONDERBOUW

De geleiders worden onder de balken gemonteerd door middel van montagebeugels.

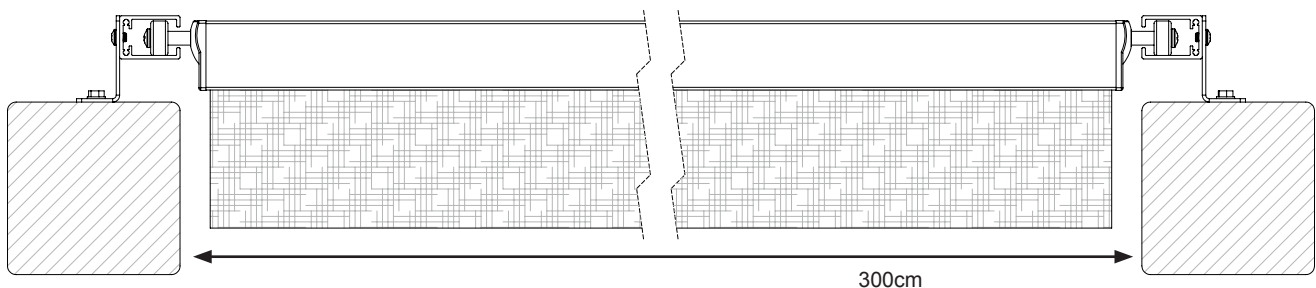
Solem binnenkant balken gelijk:

Geef de totale buitenmaat van de Solem op. Dit is de maat tussen de balken + 7cm (geleiders). In dit voorbeeld 307cm.

Solem buitenkant balken gelijk:

Geef de totale buitenmaat van de balken - 1 cm (montagebeugel + boutkop) op. In dit voorbeeld 319cm.

Als de Solem op 320cm besteld wordt, dan steken de montagebeugels buiten de balk uit.



OPBOUW

De geleiders worden verhoogd op de balk gemonteerd i.v.m. de rem. Geef de totale buitenmaat van de Solem op. Dit is de maat tussen de balken + max. 7cm (geleiders). In dit voorbeeld 307cm.

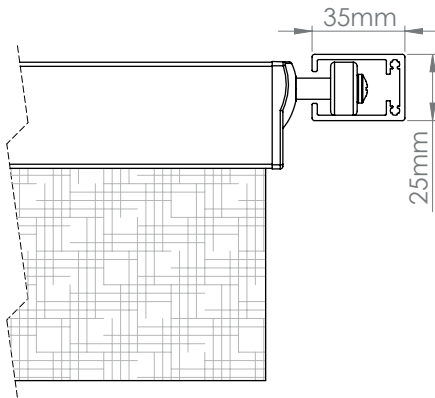
Geleider vlak op de balk:

De geleiders kunnen ook vlak op de balk gemonteerd worden. De montagebeugels worden plat op de balk gemonteerd. Ook dient in dit geval de rem in de balk gefreesd te worden (zie tekeningen Opbouw rem in gefreesd en Zij-aanzicht).

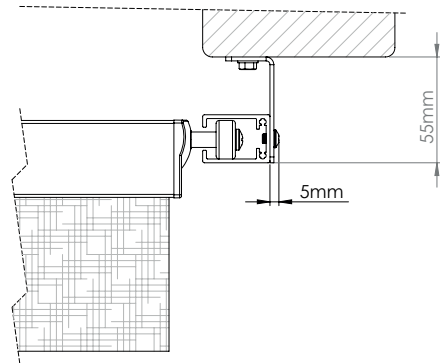
TECHNISCHE TEKENING PERGOLA ZONWERING SOLEM

De uitval wordt opgegeven in centimeters. De geleiders worden ook op deze maat geleverd, houd hier rekening mee. Zorg ook hier dat de kortste maat wordt opgegeven. Dan passen de geleidingsprofielen altijd tussen de balken.

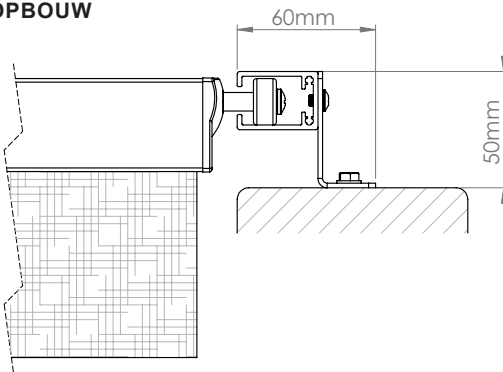
TUSSENBOUW



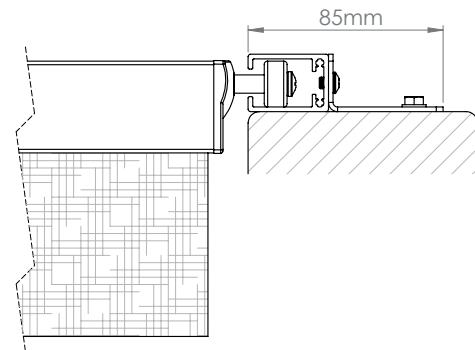
ONDERBOUW



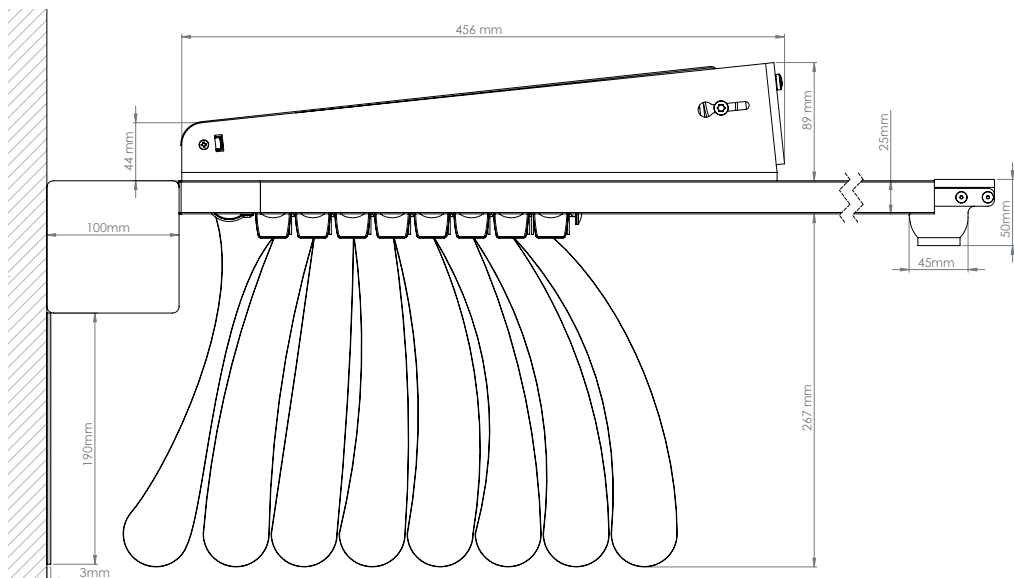
OPBOUW



OPBOUW REM INGEFREESD



ZIJ-AANZICHT



Doekbeschermer

Als het doek van de Solem te dicht op een muur hangt, adviseren wij de doekbeschermer. Dit is een aluminium plaat met standaard coating die tegen de gevel gemonteerd kan worden.