



EasyJack SJ SW101



2 actuators



Control box



Brackets



SJ A802



Photocells

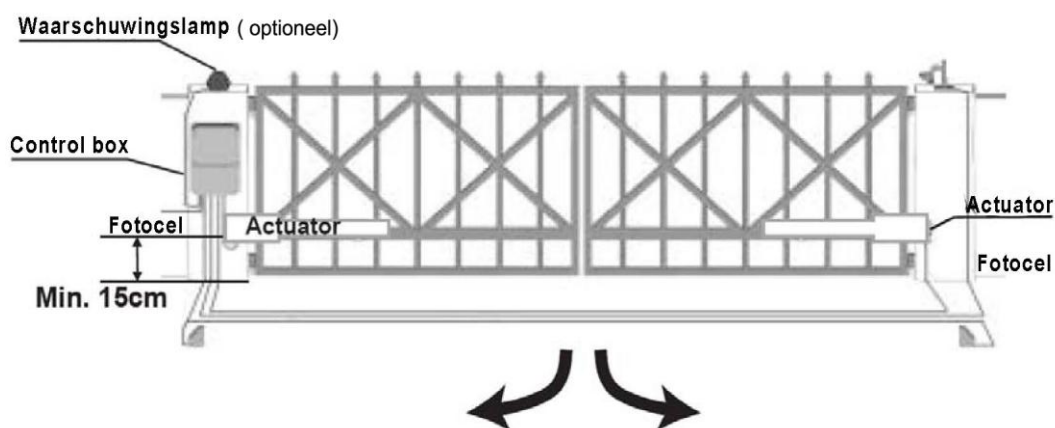
SuperJack Europe BV
www.superjackeurope.nl
info@hekopener.nl
+31-20-489 9459



Belangrijke veiligheids waarschuwingen

1. Enige kennis van relevante elektrotechnische voorschriften is aan te bevelen
2. Training in gebruik d.m.v. goed lezen van deze handleiding is aan te bevelen
3. Professionele assistentie is vereist wanneer er mechanische aanpassingen nodig zijn
4. Houd altijd de elektriciteitsdraden apart van de draden zonder electriciteitsspanning
5. Monteer de accessories **NA** elkaar en test na iedere montage of het goed funktioneert
6. Zorg ervoor dat u bekend bent met het gebruik van het systeem voordat u daadwerkelijk overgaat tot monteren, dit kan door goed bestuderen van deze gebruikershandleiding
7. Lees altijd de handleiding voor installatie

Situatieschets



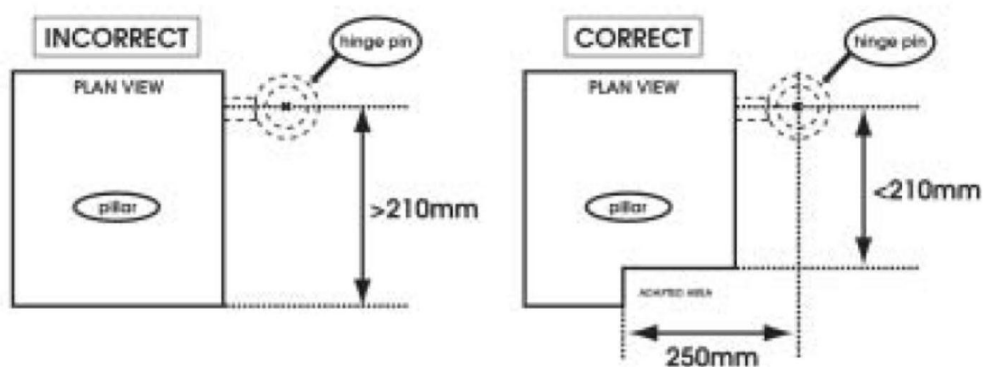
Installatie instructie

1. Bevestig de bevestigingsbeugels aan de pilaar (voor maatvoering zie pag. 4 en 5).



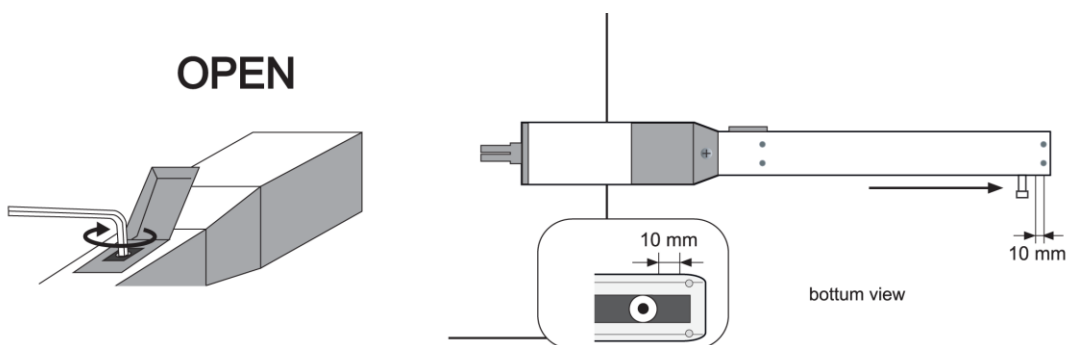
BELANGRIJK:

Als het scharnier van uw hek verder dan 210mm van de rand van de pilaar zit dient u de situatie zodanig aan te passen dat deze afstand dan 210mm wordt (zie tekening).



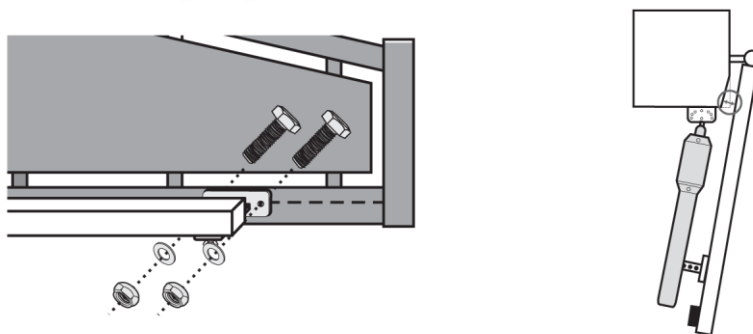
Bevestig de arm aan deze bevestigingsbeugel-belangrijk is dat de actuators horizontaal/waterpas gemonteerd worden en ook waterpas blijven draaien. De pinnen van de actuators zitten 10mm voor het einde van de spindle-indien dit niet zo is: ontgrendel dan de arm en verstel het loopwerk, dit kan handmatig. (zie tekening hieronder)

Of, indien u een accu/battery (12V) hebt de actuatorbedrading even aan de polen te houden.

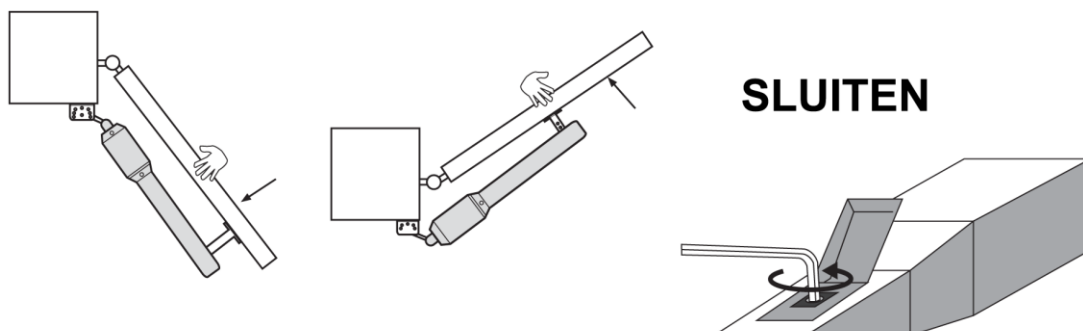


Handleiding voor de installatie van de EasyJack vleugelhekopener

2. Bevestig de metalen beugel op het hek en controleer of de arm de pilaar niet raakt.



3. Probeer het hek handmatig te openen, het dient soepel te lopen. Indien dit niet het geval is dan moet u het loopwerk in een ander gat van de beugel bevestigen. Als alles soepel loopt vergrendel dan de arm.

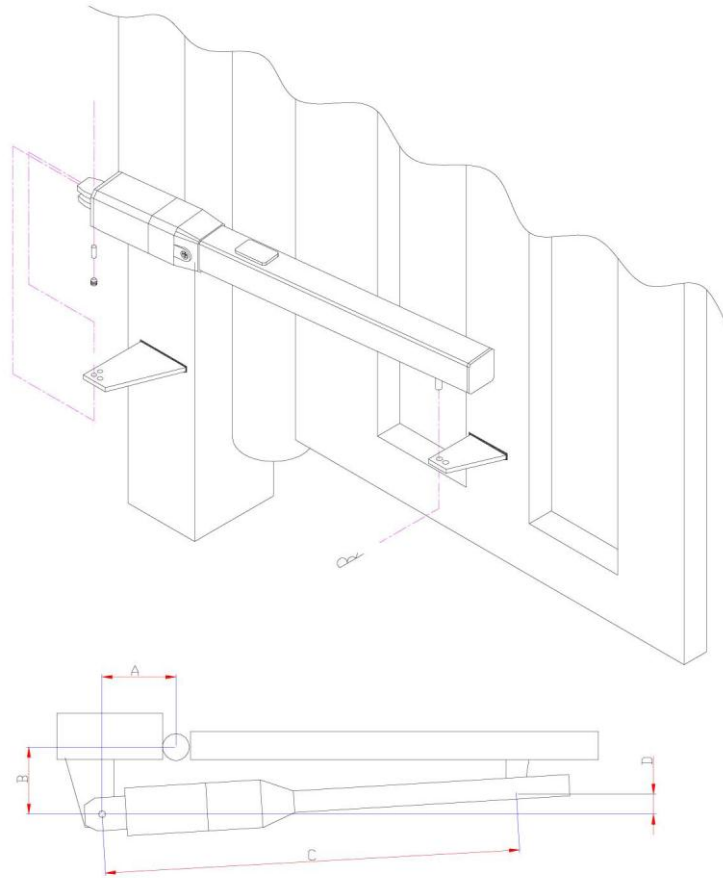


4. De hekvleugels hebben een eindstop nodig. Waar U die plaats kunt u zelf bepalen. Als er geen eindstop is zal de opener automatisch stoppen als de pin het einde van de spondel bereikt heeft.

Als u geen eindstop hebt/wenst kunt u de afstandhouders bestellen, daarmee wordt de pin op de actuators begrensd en kunt u exact bepalen waar uw poorten sluiten en hoever ze open gaan (zie www.hekopener.nl : afstandhouders)

Handleiding voor de installatie van de EasyJack vleugelhekopener

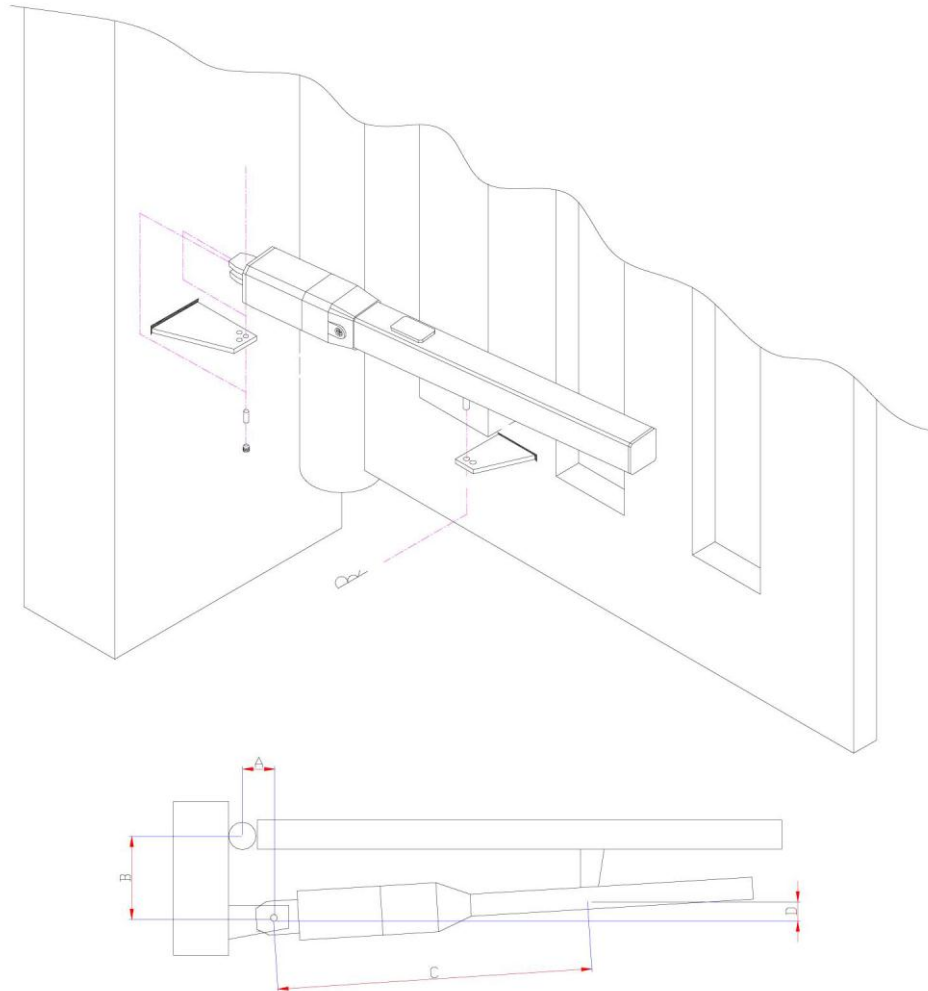
Naar binnen draaiende hekken



Openingshoek	A(cm)	B(cm)	C(cm)	D(cm)
90	8	14~20	76	5
		>20	76	B-15
110	12	14~20	76	5
		>20	76	B-15

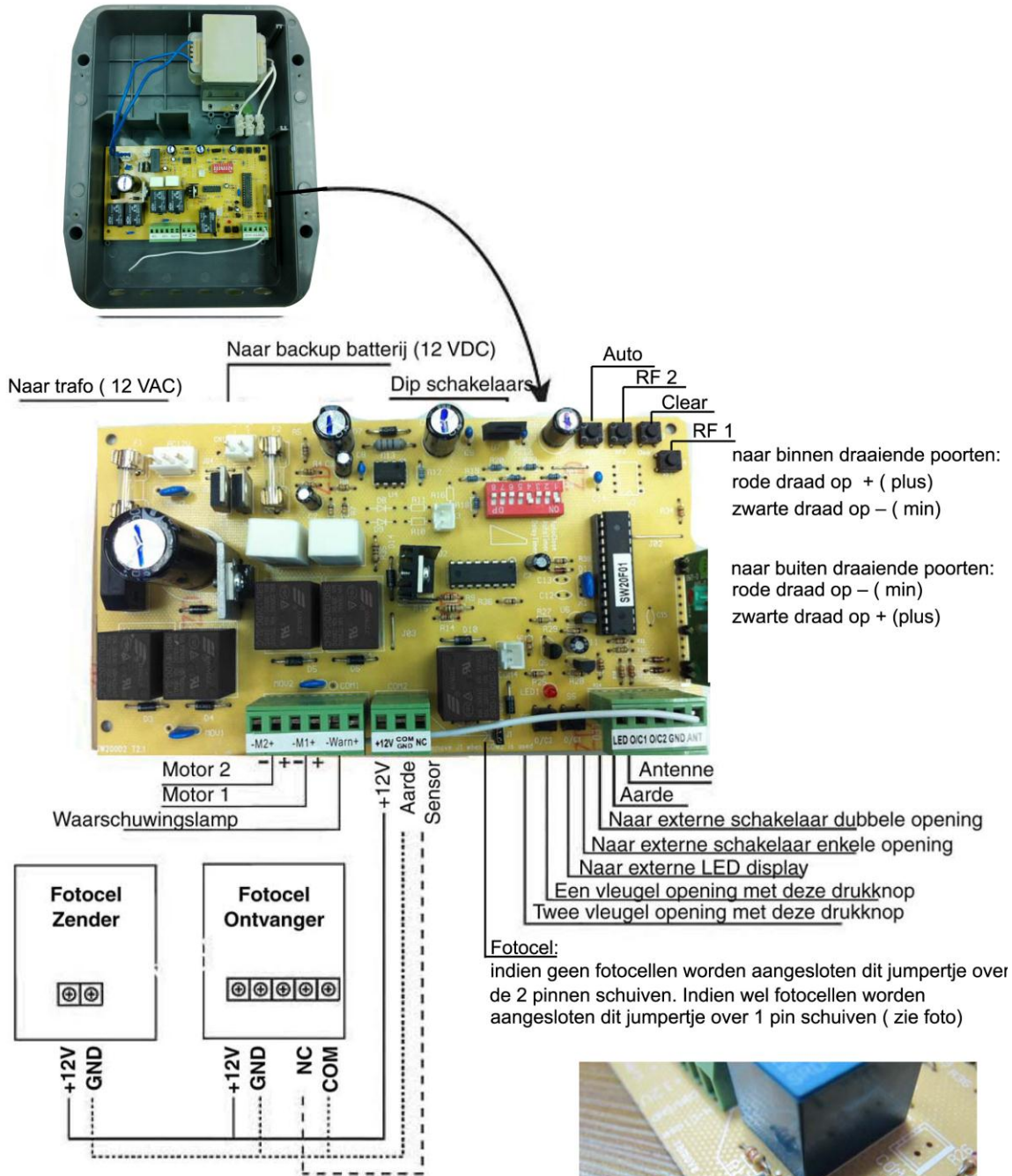
Handleiding voor de installatie van de EasyJack vleugelhekopener

Naar buiten draaiende hekken



Openingshoek	A(cm)	B(cm)	C(cm)	D(cm)
90	8	10	48	6
110	12	10	48	6

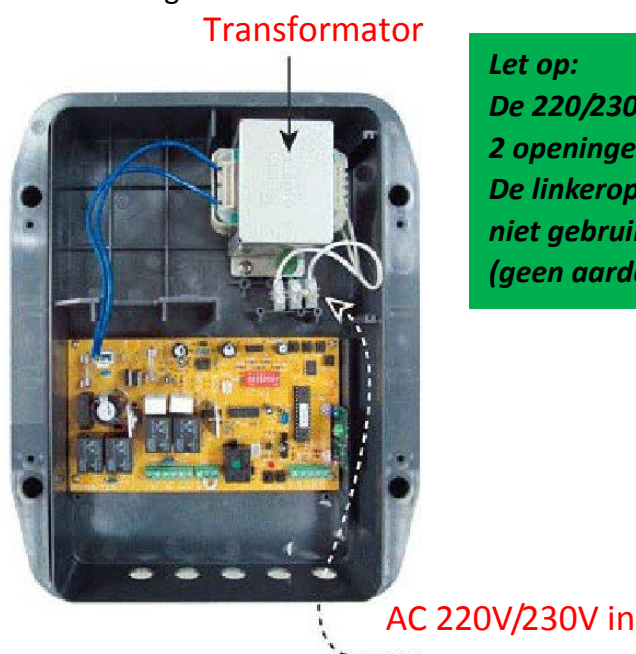
Aansluitschema



Stroombedrading

De 220V bevestigd u op de daarvoor bestemde aansluitpunten (de kleine trafo op de printplaat maakt van de wisselstroom gelijkstroom) en wordt dan op de printplaat aangesloten. Indien u ook een accu heeft kunt u die op de betreffende pinnen op de printplaat aansluiten.

De bedrading binnen in de control box hoort er uit te zien als de onderstaande foto.

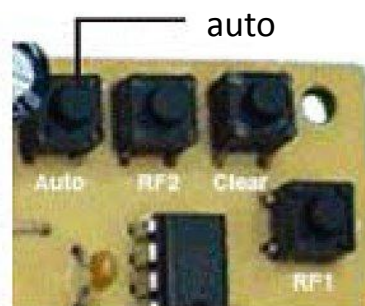


Let op:

De 220/230 V bedrading aanbrengen in de rechter 2 openingen .

De linkeropening is fabrieksmatig dichtgeseald-dus niet gebruiken

(geen aardedraad toepassen)



Programmeren van openen en sluiten:

Voer de programmering uit alvorens dit product in gebruik te nemen, anders zal het systeem het hek onjuist bedienen.

Om te beginnen drukt u op de knop 'Auto' op de printplaat gedurende 3 seconden terwijl de printplaat aan staat. Laat de knop los en het apparaat zal als volgt reageren:

1. Het systeem zal de hekken sluiten, Verwijder alle mogelijke obstakels.
Voordat de motor beweegt zal eerst de waarschuwingslamp (indien aangebracht) gedurende 3 seconden knipperen. Indien niet aangebracht hoort u alleen een klik-geluid. Daarna zal motor 2 eerst sluiten gevolgd door motor 1.
2. Na 3 seconden zal motor 1 volledig openen, na 3 seconden gevolgd door motor 2.
3. Na 3 seconden zal motor 2 eerst volledig dicht gaan, gevolgd door motor 1.
4. Het systeem herhaalt acties 2 en 3 nog een keer.
5. Na 3 seconden controleert het systeem motor 1 en 2 tezamen.
6. Na succesvolle leergang is het systeem klaar voor gebruik.

Mocht de LED nog knipperen dan is de programmering mislukt, check nogmaals of er geen obstakel in de weg ligt en probeer opnieuw.

Handleiding voor de installatie van de EasyJack vleugelhekopener

Let op: Het programmeren van de open en sluit cyclus kan alleen gedaa worde als het hek niet te zwaar is. Mocht het hek te zwaar zijn kijk dan op pagina 10 van deze handleiding teneinde de motor meer kracht te geven.

Programmeren van de afstandsbediening:

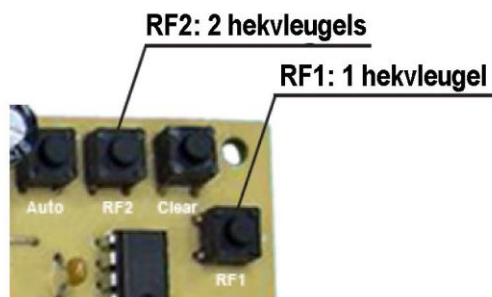
A. Afstandsbediening voor beide vleugels tegelijk:

1. Druk gedurende 2 seconden op de "RF2" toets op de printplaat
2. De Led zal uitgaan (leermodus),
Druk op een willekeurige knop op de afstandsbediening.

LED zal 3x knipperen(programmering succesvol). Of na 10 seconden uitgaan zonder knipperen. (programmering mislukt probeer opnieuw).

3. Herhaal stap 1 en 2 om andere afstandsbediening in te stellen.

Anders zal de ontvanger ze niet accepteren.



B. Afstandsbediening voor een vleugel (voetgangersfunctie)

Druk gedurende 2 seconden op de "RF1" knop op de printplaat en vervolgmet stappen 2 en 3 zie hierboven.

N.B. Er kunnen maximaal 8 afstandsbediening geprogrammeerd worden.

Mocht U meer afstandsbediening willen gebruiken, schaf dan het sleutelloos bedieningssysteem aan, u werkt dan met magneetkaarten i.p.v. de handzenders, of schaf de meerkanaalsontvanger aan.

Afstandsbediening



Kies de rood (A) knop voor de programmering. De overige knop kan gebruikt worden voor andere doeleinden b.v. de voetgangersfunctie of b.v. een garagedeuropener.

Bediening van afstand (open, stop, dicht)

De bediening is erg eenvoudig: 1 keer drukken opent het hek, volgende keer drukken stopt het hek, volgende keer sluit het hek etc. Etc.

Bij opening van het hek

1. Waarschuwingslamp zal 3 sec. Knipperen (of alleen klikgeluid indien geen lamp is gemonteerd), vervolgens opent motor 1, 4 sec. later gevolgd door motor 2.
2. Als het hek iets raakt, zal de motor 3 sec. teruglopen en de waarschuwingslamp blijft knipperen tot ontvangst van een nieuw commando.

Bij sluiten van het hek

1. Waarschuwinglamp zal 3 sec. Knipperen, vervolgens opent motor 2, 4 sec. later gevolgd door motor 1.
2. Als het hek iets raakt, zal de motor 3 sec. teruglopen en de waarschuwinglamp blijft knipperen tot ontvangst van een nieuw commando.

Automatisch sluiten

30 sec. of 60 sec. na opening zal de waarschuwinglamp 3 seconden knipperen (of alleen klikgeluid horen) waarna motor 2 sluit, 4 sec. Later sluit motor 1 (deze functie kunt u instellen met dipswitch nr. 1).

Geheugenwissen

Houd de "Clear" knop op de printplaat 5 seconden ingedrukt. De LED zal 2.5 sec. knipperen waarna het geheugen leeg is.

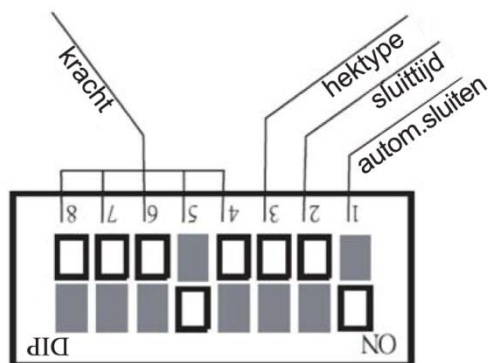
Rest

Druk de "Clear" knop op de printplaat gedurende 2 sec. In de LED zal 2 sec. Knipperen en vervolgens 3 sec. Branden. Let op: afstandsbedieningen dienen opnieuw geprogrammeerd te worden.

Ontkoppeling

Gebruik de sleutel om de motor te ontkoppelen en het hek handmatig te bedienen. Aangezien de actuators/poorten onder spanning staan, kunt u met 1 hand de poort wat heen en weer bewegen en met de andere hand tegelijkertijd de sleutel omdraaien.

Instellingen van dip switches



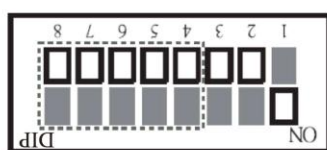
Knopnr	Functie	Aan	Uit
1	automatisch sluiten	ja	nee
2	autom. sluiten timer	60 sec.	30 sec.
3	hektype	zwaar hek	licht hek
4-8	kracht	aan	uit

Let op:

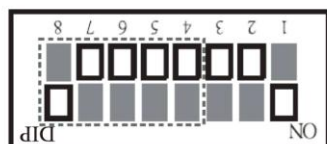
De krachtafstelling dient gedaan te worden tijdens het afstellen van het openen en sluiten.

Geschatte kracht

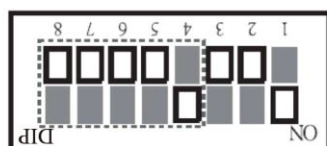
Schakelaar 4	Schakelaar 5	Schakelaar 6	Schakelaar 7	Schakelaar 8	Alles uit
1.0A	2.0A	3.0A	3.7A	4.5A	5.2A



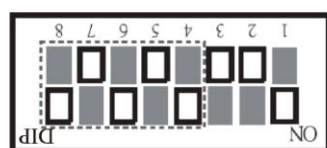
Maximale kracht



Eén na hoogste kracht



Minimale kracht



Indien meerdere knoppen ingeschakeld zijn zal het systeem automatisch de laagste waarde meten

Infrarood fotocell



Werking van de fotocel

Bepaal een geschikte plaats voor de fotocellen. De fotocellen dienen recht tegenover elkaar uitgelijnd te zijn. Directe inval van zonnestralen zoveel mogelijk vermijden. Sluit ze aan op de printplaat in de 12V, de COM/GND en de NC (sensor) aansluiting (zie tekening op pagina 6).

De fabrieksmatig aangebrachte jumper op 1 pin zetten.

Sluit het systeem aan en test de werking van de fotocellen door de infrarood straal te onderbreken. Het relais in de ontvanger dient te klikken en de LED indicator knippert.

1.Tijdens het openen:

Als de infrarood straal wordt onderbroken zal het systeem:

- A. Gewoon doorlopen indien motor 2 al geactiveerd is of
- B. Stoppen als motor 2 nog niet geactiveerd was.

2.Tijdens het sluiten:

Als de infrarood straal onderbroken wordt zal het systeem omkeren en de beide vleugels weer openen.

Specificaties

Model	EasyJack swing gate opener
Voeding	230VAC +/- 10%, 50Hz.
Motor	12VDC
Slaglengthe	350 MM.
90° openingstijd	circa 15 seconden
Max. opening	120°
Inschakelduur	20%
Werkings temperatuur	-20°C - +65°C
Zekering	ja
Uitgerust voor backup batterij	Ja (optioneel, 12V, 4 Ah.)
Automatisch sluiten	Instelbaar (30 of 60 seconden)
Aansluitmogelijkheden	zwaailamp, fotocel, batterij
Frequentie	433.92 MHz.
Afstand	ongeveer 15-20 meter