

# SuperJack SJ SW201



2 actuators



Control box



SJ A802



Photocel



SJ A850 Elektromagnetisch slot verticaal



SJ A8310  
Sleutelschakelaar opbouw



SJ A830I  
Wandrukknop inbouw



SJ A815 Accu



SJ A819 Antenne



# HANDLEIDING MONTAGE SUPERJACK HEKOPENER VOOR VLEUGELHEKKEN

Bestudeer deze vooraf uitvoerig.

## **Let Op:**

*Alvorens met de montage te beginnen is het noodzakelijk dat u de control box Openschroeft en de meegeleverde batterij aansluit op de daarvoor bestemde pluggen op de printplaat- aansluitsnoertjes in de control box (zwart op zwart en rood op rood s.v.p.). Dan ziet u een rood led lampje oplichten ten bewijze dat de printplaat goed is en de batterij tijdens transport niet is leeggelopen.*

*Als het lampje niet aangaat, kan het zijn, dat de batterij toch leeggelopen is; Het is dan beslist noodzakelijk dat u, voordat u verder gaat monteren, dit aan ons doorgeeft.*

*Wij adviseren u stap voor stap te installeren (dus niet alles, d.w.z. drukknop, fotosensor, sleutelschakelaar etc., tegelijk), want als er dan ergens iets niet naar behoren functioneert, weet u niet bij welke installatie er mogelijk iets mis is gegaan.*

## **Bevestigingsmiddelen:**

Bij dit type hekopener zijn de bevestigingsmiddelen voor montage aan stalen hekken gevoegd. Mocht u echter de voorkeur geven aan andere bevestigingsmiddelen (voor b.v. houten hekken) dan kunt u deze bevestigingsmiddelen bestellen (zie: [www.hekopener.nl](http://www.hekopener.nl): SJ A817 BMH set)

- Extra handzender(s) zijn te bestellen
- Er kunnen standard 8 handzenders per hekopener geprogrammeerd worden (meer kan ook, zie pagina 13).
  - \* of bedienen met uw (mobiele) telefoon

**Voor overige vragen kunt u altijd contact met ons opnemen:**

SuperJack Europe BV  
[www.superjackeurope.nl](http://www.superjackeurope.nl)  
[info@hekopener.nl](mailto:info@hekopener.nl)  
+31-20-489 9459

## INTRODUCTIE

### 1.1 Elektrische en mechanische specificatie

Spanning Toevoer:	210 - 230 VAC, 50H
Batterij:	12VDC / 4-7 AH
Vermogen:	150W (MAX) / 5W (STANDBY)
Spanning/vermogen Verbruik Van De Motor:	12VDC/10A, 120W (MAX)
Spanning/vermogen Verbruik Van De Lamp:	12VDC, 15W (MAX)
Spanning/vermogen Verbruik Van Het Elektrische Slot:	12VDC, 15W (MAX)
Spanning/vermogen Verbruik Van De Ontvanger:	12VDC, 2W (MAX)
Spanning/vermogen Verbruik Van De Accessoires:	12VDC, 3W (MAX)
Zekeringen:	2 X 10 AMP
Temperatuurgrenzen:	VAN -20°C^+55°C
Afmeting En Gewicht:	825X90X90 MM, 4.6 KGS/ARM
Doos afmeting	850X270X200 CM

### 1.2 Algemene kenmerken

- Te gebruiken voor enkele en dubbele hekken en vleugelgaragedeuren.
- Regelbare krachtinstelling zorgt voor een veilige werking.
- Ingebouwde back-up batterij in geval van stroomstoringen in noodgevallen.
- De handzender werkt volgens de rolling code (steeds weer nieuwe persoonlijke code) techniek .
- De automatische sluitingstijd, indien ingesteld, bedraagt 30 seconden ( zie blz. 15)
- Beveiliging tegen te lage voltage van de batterij.
- Er wordt een motor geleverd met 6 meter kabel en een motor met 2 meter kabel, aangeraden wordt deze niet te verlengen.
- Indien u verlengt denk er dan aan: het is gelijkstroom, dus + aan + en – aan – verbinden.

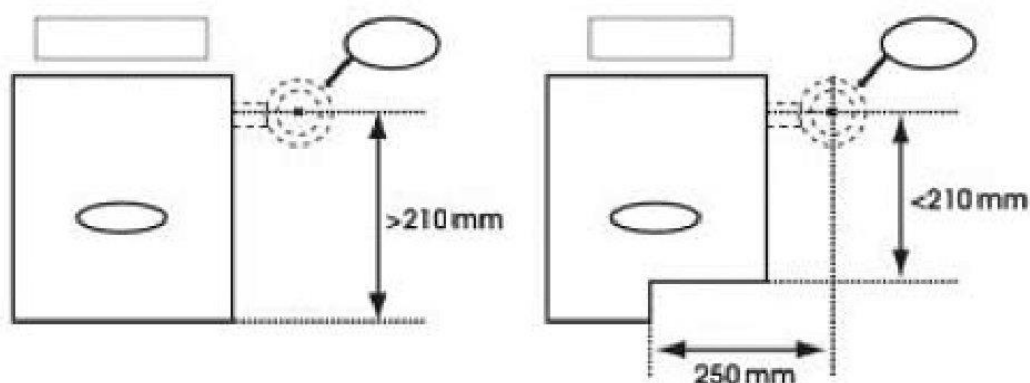
## INSTALLATIE INSTRUCTIE

1. Bevestig de bevestigingsbeugels aan de pilaar  
(voor maatvoering zie pag. 7 en 8)



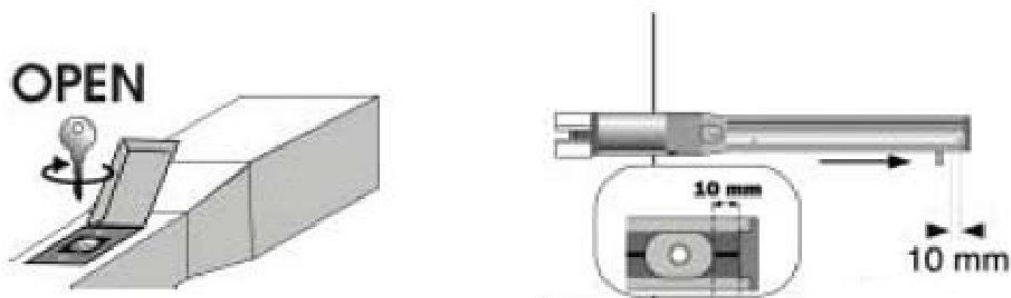
### **BELANGRIJK:**

*Als het scharnier van uw hek verder dan 210 mm van de rand van de pilaar zit dient u de situatie zodanig aan te passen dat deze afstand minder dan 210 mm wordt (zie tekening).*

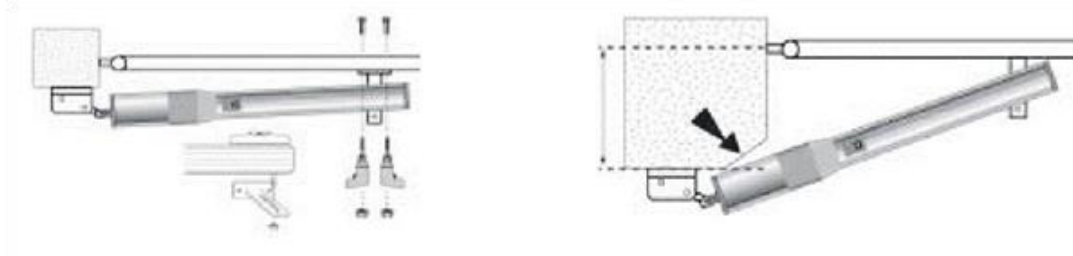


2. Bevestig de arm aan deze bevestigingsbeugel

Belangrijk is dat de actuators horizontaal / waterpas gemonteerd worden en ook waterpas blijven draaien. De pinnen van de actuators zitten 10 mm voor het einde van de spindel. Indien dit niet zo is: ontgrendel de arm en verstel het loopwerk; dit kan handmatig (zie tekening hieronder). Of, indien u een accu/ batterij (12V) heeft de actuatorbedrading even aan de polen houden.

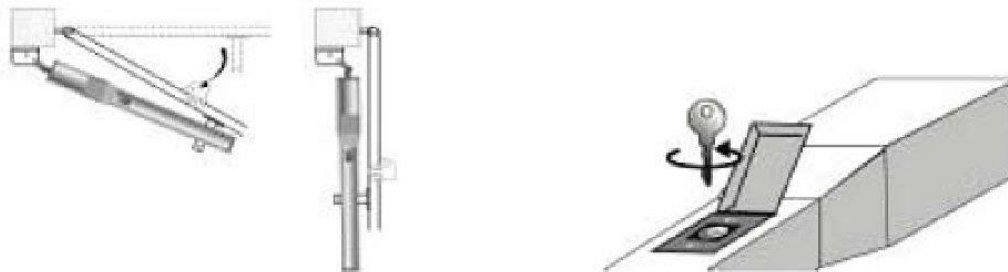


- 3. Bevestig de metalen beugel op het hek en controleer of de arm de pilaar niet raakt.**



- 4. Probeer het hek handmatig te openen, het dient soepel te lopen.**

Indien dit niet het geval is dan moet u het loopwerk in een ander gat van de beugel bevestigen. als alles soepel loopt, vergrendel dan de motor.



- 5. De hekvleugels hebben een eindstop nodig.**

Waar u die plaatst kunt u zelf bepalen. als er geen eindstop is zal de opener automatisch stoppen als de pin het einde van de spindel bereikt heeft.

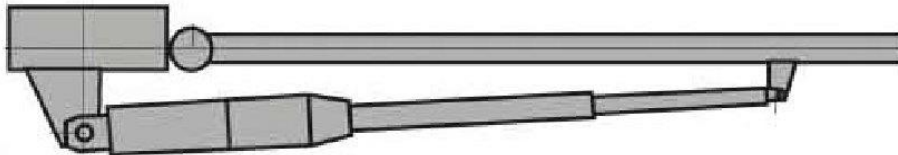
**Als u geen eindstop heeft/wenst kunt u afstandhouders bestellen. daarmee wordt de pin op de actuators begrensd kunt u exact bepalen waar uw poorten sluiten en hoever ze open gaan.**

(zie. [www.hekopener.nl](http://www.hekopener.nl) : SJ A818 afstandhouders)

## Naar binnen/naar buiten draaiend

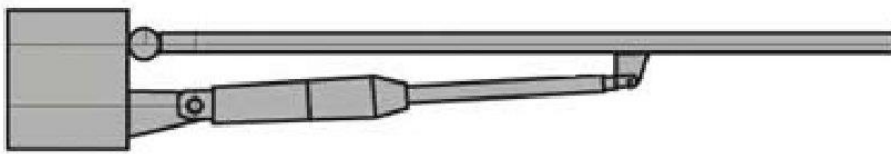
### A. Openen naar binnen

Op deze tekening naar beneden



### B. Openen naar buiten

Op deze tekening naar boven



A.

Het programmeren moet beginnen als het hek in gesloten stand staat voor naar binnen draaiende hekken en in open stand voor naar buiten draaiende hekken.

Als het systeem in de programmeerstand een omgekeerde beweging maakt moet u de bedrading van de motor op de juiste polariteit zetten (draden verwisselen).

(rode draad op – en zwarte draad op +)

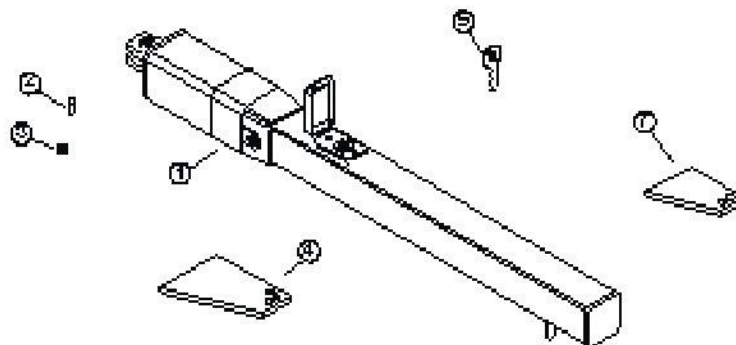
B.

Nadat het geheel geprogrammeerd is moet de eerste actie van de master vleugel en de 'slave' vleugel zijn:

- Het openen van het hek voor naar binnen draaiende hekken.
- Het sluiten van het hek voor naar buiten draaiende hekken.

## MAATVOERINGEN

### Model 2



No.	Omschrijving	Enkel	dubbel
1	motorarm	1	2
2	vulbus	1	2
3	bev. schroef	1	2
4	bev. plaat pilaar	1	2
5	ontkoppelingsleutel	1	2
6	bev. plaat pilaar	1	2

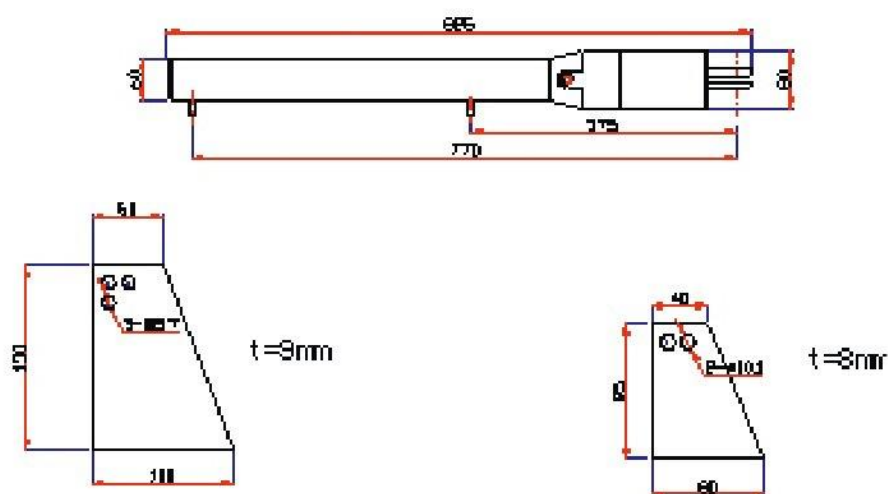
### Specificaties

Maximale kracht motor 1200N

Maximaal verbruik: 12v x 10a= 120W

Inschakelduur: 50%

Afmetingen

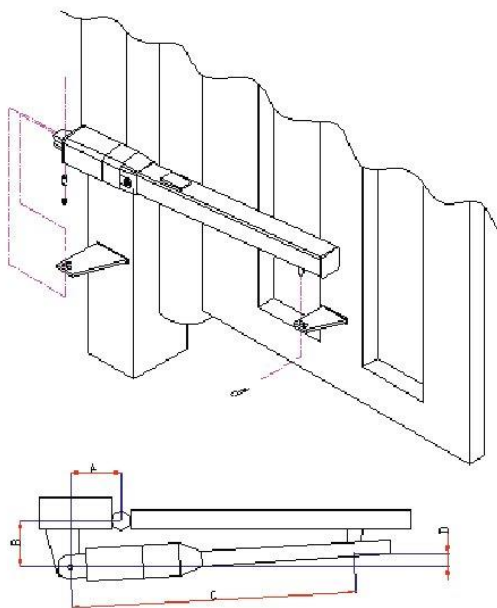


Bevestigingspilaar

Bevestigingspilaat hek

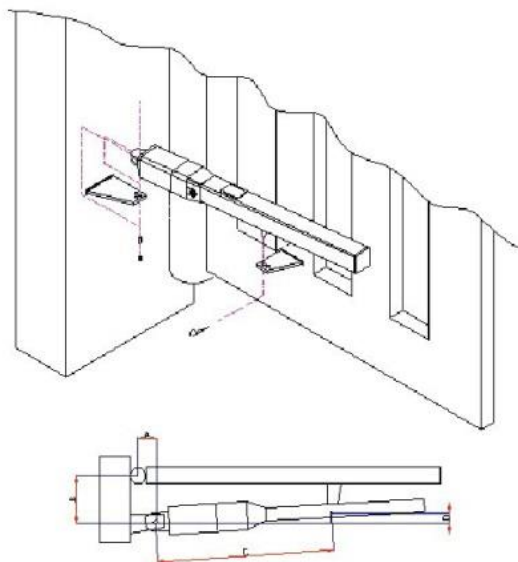
## MODEL 2

Naar binnen draaiend



Opening hoek	A (cm)	B (cm)	C (cm)	D(cm)
90	8	14-20	76	5
		>20	76	B-15
110	12	14-20	76	5
		>20	76	B-15

Naar buiten draaiend

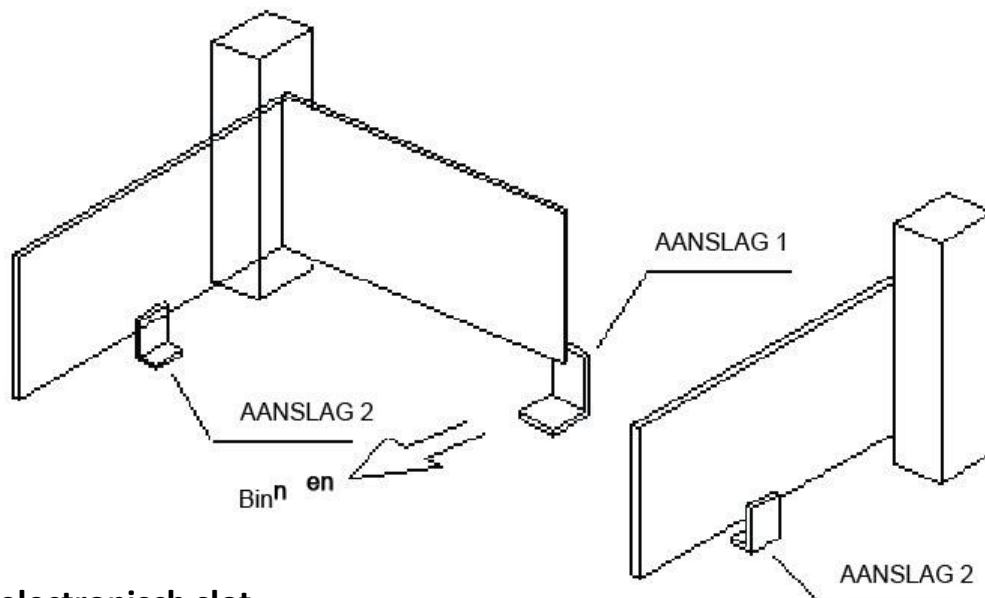


Opening hoek	A (cm)	B (cm)	C (cm)	D(cm)
90	8	10	38	6
110	12	10	38	6



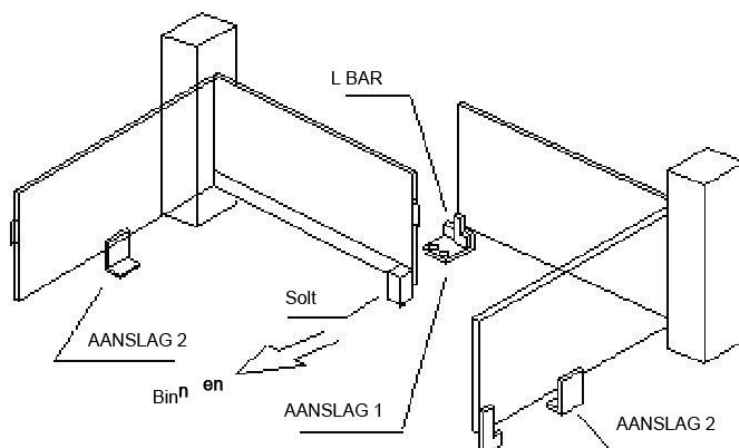
## Zonder elektronisch slot (naar binnen draaiend)

- Plaats de hekaanslag op de juiste positie.
- Plaats de andere aanslagen op de maximale openingspositie van het hek.
- Plaats de motoren zoals hiervoor aangegeven.



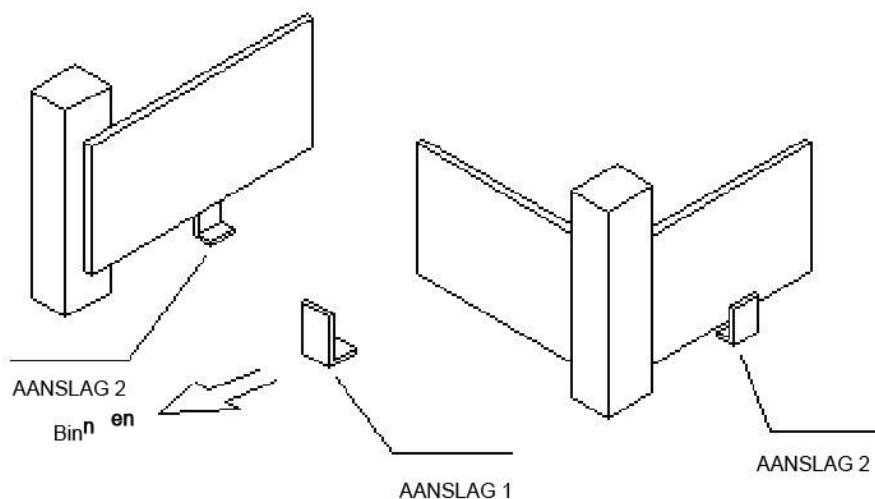
## Met elektronisch slot

- Plaats het slot en aanslag.
- Plaats de andere aanslagen op de maximale openingspositie van het hek.
- Plaats de motoren zoals hiervoor aangegeven



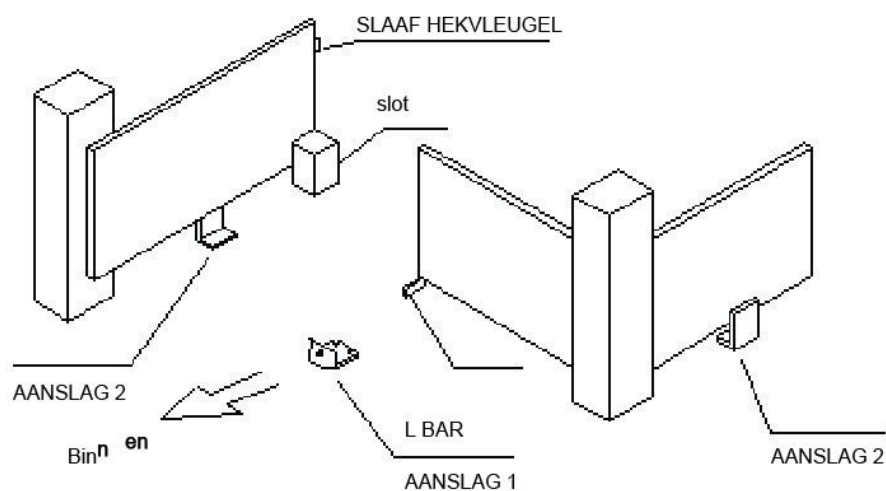
## Zonder elektrisch slot (naarbuiten draaiend)

- Plaats de middenaanslag op de juiste positie.
- Plaats de andere stoppers op de maximale openingspositie van het hek.
- Plaats de hekarmen als hiervoor aangegeven.

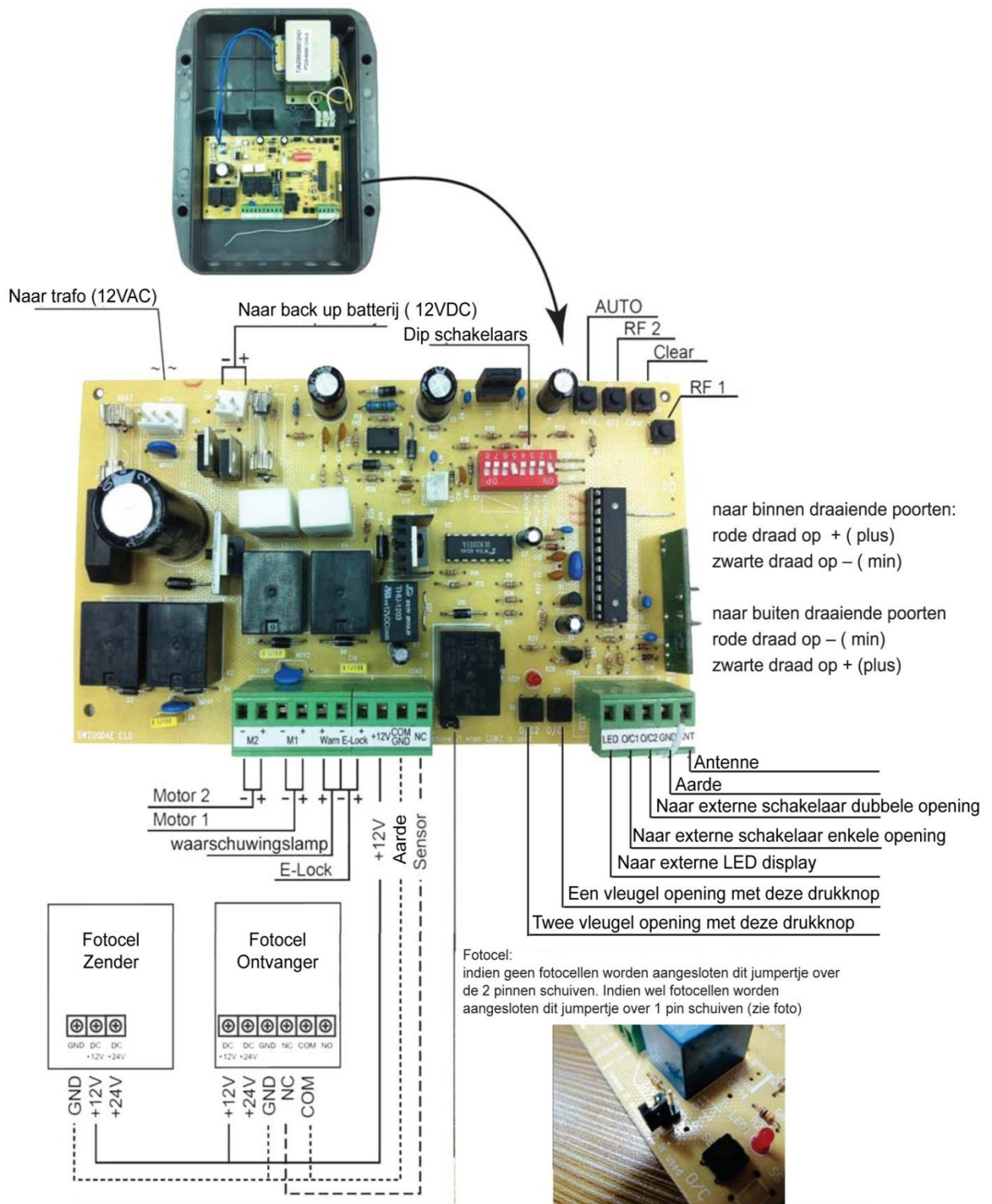


## Met elektrisch slot

- Plaats het slot en de aanslag.
- Plaats de andere stoppers op de maximale openingspositie van het hek.
- Plaats de hekarmen als hiervoor aangegeven.



## AANSLUITSCHEMA



## STROOMBEDRADING

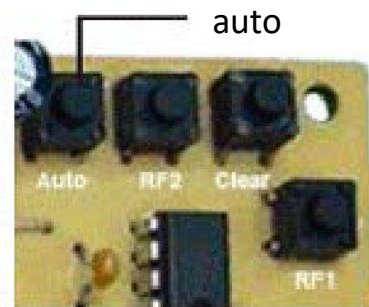
De 220V bevestigt u op de daarvoor bestemde aansluitpunten (zie stippelijijn pijl), de trafo maakt van de wisselstroom gelijkstroom en wordt dan met blauwe draad met stekker op de printplaat aangesloten. Indien u ook een accu heeft kunt u die op de betreffende pinnen op de printplaat aansluiten.

De bedrading binnen in de control box hoort er uit te zien als de onderstaande foto.



Transformator

**De 220/230 V bedrading aanbrengen in de rechter 2 openingen van het witte kroonsteentje  
De linkeropening is fabrieksmatig dichtgeseald-dus niet gebruiken  
(geen aardedraad toepassen)**



### Programmeren van openen en sluiten:

Voer de programmering uit alvorens dit product in gebruik te nemen, anders zal het systeem het hek onjuist bedienen- zie onderstaande volgorde:

Om te beginnen drukt u op de knop 'Auto' op de printplaat gedurende 3 seconden terwijl de printplaat aan staat. Laat de knop los en het apparaat zal als volgt reageren:

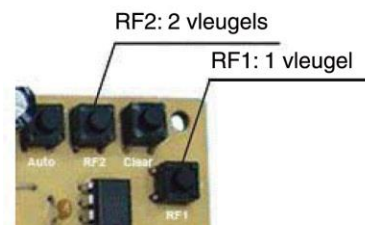
1. Voordat de motor beweegt zal eerst de waarschuwingslamp (indien aangebracht) gedurende 3 seconden knipperen. Indien niet aangebracht hoort u alleen een klik-geluid.
2. Na 3 seconden zal motor 1 volledig openen, na 3 seconden gevolgd door motor 2.
3. Na 3 seconden zal motor 2 eerst volledig dicht gaan, gevolgd door motor 1.
4. Het systeem herhaalt acties 2 en 3 nog een keer.
5. Na 3 seconden controleert het systeem motor 1 en 2 tezamen.
6. Na succesvolle leergang is het systeem klaar voor gebruik.

**Mocht de LED daarna nog knipperen dan is de programmering mislukt, check nogmaals of er geen obstakel in de weg ligt en probeer opnieuw.**

## AFSTANDSBEDIENING



Kies de eerste knop voor de programmering.  
De andere knop kan gebruikt worden voor andere doeleinden b.v. de voetgangersfunctie of b.v. een garagedeuropener.



### Programmeren van de afstandsbediening:

Hekken moeten in dichte positie staan (voor naarbuiten draaiende hekken: in open positie)

#### A. Afstandsbediening voor beide vleugels tegelijk:

1. Druk gedurende 2 seconden op de RF2 knop op de printplaat
2. De led zal uitgaan (leermodus).  
Druk op de A knop op de afstandsbediening, LED zal 3 x knipperen. (programmering succesvol). Of na 10 seconden uitgaan zonder knipperen (programmering mislukt probeer opnieuw).
3. Herhaal stap 1 en 2 om andere afstandsbedieningen te programmeren.

#### B. Afstandsbediening voor een vleugel (voetgangersfunctie)

Druk gedurende 2 seconden op de RF1 knop op de printplaat en vervolgens op de 'B'-knop van de afstandsbediening.

Hekken moeten in dichte positie staan (voor naar buiten draaiende hekken: in open positie)

*N.B. Er kunnen maximaal 8 afstandsbedieningen geprogrammeerd worden. Mocht u meer afstandsbedieningen willen gebruiken, schaf dan het sleutelloos bedienings- systeem aan, u werkt dan met cijfercode en/of magneetkaarten en/of de handzenders.  
Of schaf het SuperJack telefoonsysteem aan, u bedient uw hek met uw (mobiele) telefoon- kost geen telefoonklikken.*

## Bediening

De bediening is erg eenvoudig: 1 keer drukken opent het hek, volgende keer drukken stopt en/of sluit het hek.

### Bij opening van het hek

1. Waarschuwinglamp zal 3 sec. knipperen (of alleen klikgeluid indien geen lamp is gemonteerd), vervolgens opent motor 1, 4 sec. later gevolgd door motor 2.
2. Als het hek iets raakt, zal de motor 3 sec. teruglopen en de waarschuwinglamp blijft knipperen tot ontvangst van een nieuw commando.

### Bij sluiten van het hek

1. Waarschuwinglamp zal 3 sec. knipperen, vervolgens opent motor 2, 4 sec. later gevolgd door motor 1.
2. Als het hek iets raakt, zal de motor 3 sec. teruglopen en de waarschuwinglamp blijft knipperen tot ontvangst van een nieuw commando.

## Geheugenwissen

Houd de "Clear" knop op de printplaat 5 seconden ingedrukt. De LED zal 2.5 sec. knipperen waarna het geheugen leeg is.

## Ontkoppeling

Gebruik de sleutel om de motor te ontkoppelen en het hek handmatig te bedienen-aangezien de actuators/poorten onder spanning staan, kunt u met 1 hand de poort wat heen en weer bewegen en met de andere hand tegelijkertijd de sleutel omdraaien.

## INFRAROOD FOTOCELL



### Werking van de fotocel

Bepaal een geschikte plaats voor de fotocellen. De fotocellen dienen recht tegenover elkaar uitgelijnd te zijn. Directe inval van zonnestralen zoveel mogelijk vermijden. Sluit ze aan op de printplaat in de 12V, de COM/GND en de NC (sensor) aansluiting (zie tekening op pagina 11).

**De fabrieksmatig aangebrachte jumper op 1 pin zetten.**

Sluit het systeem aan en test de werking van de fotocellen door de infrarood straal te onderbreken. Het relais in de ontvanger dient te klikken en de LED indicator knippert.

#### **1.Tijdens het openen:**

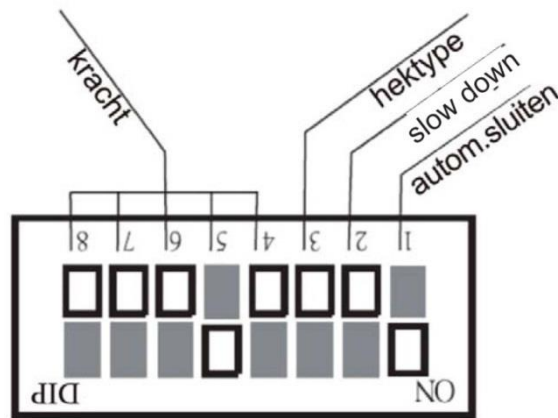
Als de infrarood straal wordt onderbroken zal het systeem:

- A. Gewoon doorlopen indien motor 2 al geactiveerd is of
- B. Stoppen als motor 2 nog niet geactiveerd was.

#### **2.Tijdens het sluiten:**

Als de infrarood straal onderbroken wordt zal het systeem omkeren en de beide vleugels weer openen.

## INSTELLINGEN VAN DIP SWITCHES



Knopnr	Functie	Aan	Uit
1	automatisch sluiten	ja	nee
2	"slow down" snelheid	medium snelheid	lage snelheid
3	hektype	zwaar hek	licht hek
4-8	kracht	aan	uit

### Let op:

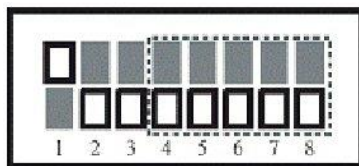
*De krachtafstelling dient gedaan te worden tijdens het afstellen van het openen en sluiten.*

### Geschatte kracht

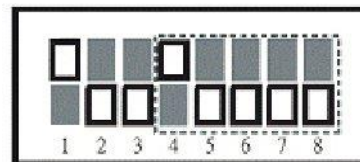
Schakelaar 4	Schakelaar 5	Schakelaar 6	Schakelaar 7	Schakelaar 8	Alles uit
1.0A	2.0A	3.0A	3.7A	4.5A	5.2A



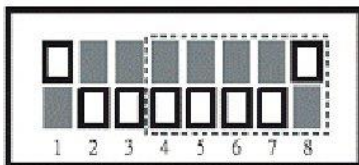
## INSTELLINGEN VAN DIP SWITCHES



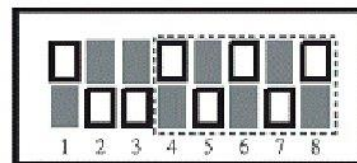
**Maximale kracht**



**Minimale kracht**



**Eén na hoogste kracht**



**Indien meerdere knoppen  
Ingeschakeld zijn zal het  
Systeem automatisch de  
Laagste waarde meten**

## Specificaties

Model	SuperJack swing gate opener
Voeding	230VAC +/- 10%, 50HZ.
Motor	12VDC
Slaglengte	350 MM.
90° openingstijd	circa 15 seconden
Max. opening	120°
Inschakelduur	20%
Werkings temperatuur	-20°C - +65°C
Zekering	ja
Uitgerust voor backup batterij	ja
Automatisch sluiten	30 seconden
Aansluitmogelijkheden	zwaailamp, fotocel, batterij, drukknop, sleutelschakelaar
Frequentie	433.92 MHz.
Afstand	ongeveer 15-20 meter

## AANSLUITINGEN OP DE PRINTPLAAT VAN MEEGELEVERD ACCESSOIRES

(zie pagina 11)

### Drukknop en sleutelschakelaar (doe beide draden bij elkaar):

- 1 draad op 'GND'
- andere draad op 'O/C1' aansluiting (1 vleugel)
- andere draad op 'O/C2' aansluiting (2 vleugel)

### Waarschuwingslamo (optie)

- 1 draad op – (min) aansluiting bij 'warn'
- 1 draad op + (plus) aansluiting bij 'warn'

### Accu / batterij

- Bedrading aansluiten op de printplaat aan het witte stekerte met 2 pinnen

### Antenne

- Binnenste kern van de antennedraad op aansluiting 'Ant'
- Mantel op –'GND' aansluiting

### Electro-magnetisch slot en stopper

- eerst de openers inleren volgens de gebruiksaanwijzing
- 1 draad van het slot aanbrengen op de opening waar E-lock bijstaat
- andere draad van het slot aanbrengen op de opening daarnaast denkt u eraan als u naar buiten draaiende hekken heft, dan de **rode** en de zwarte draden van de actuators (motoren) verwisselen, dus **rood** op – en zwart op +.

