

SUPERJACK™ **KNIKARM**



INSTALLATIEVOORSCHRIFT EN HANDLEIDING VOOR DE SJ SW501 Vleugelhekopner type knikarm



de Hekopenerspecialist

Postbus 402
1180 AK Amstelveen
The Netherlands
T: +31-20 489 9459
TD: +31-646 075 244
E: info@hekopener.nl
W: www.hekopener.nl



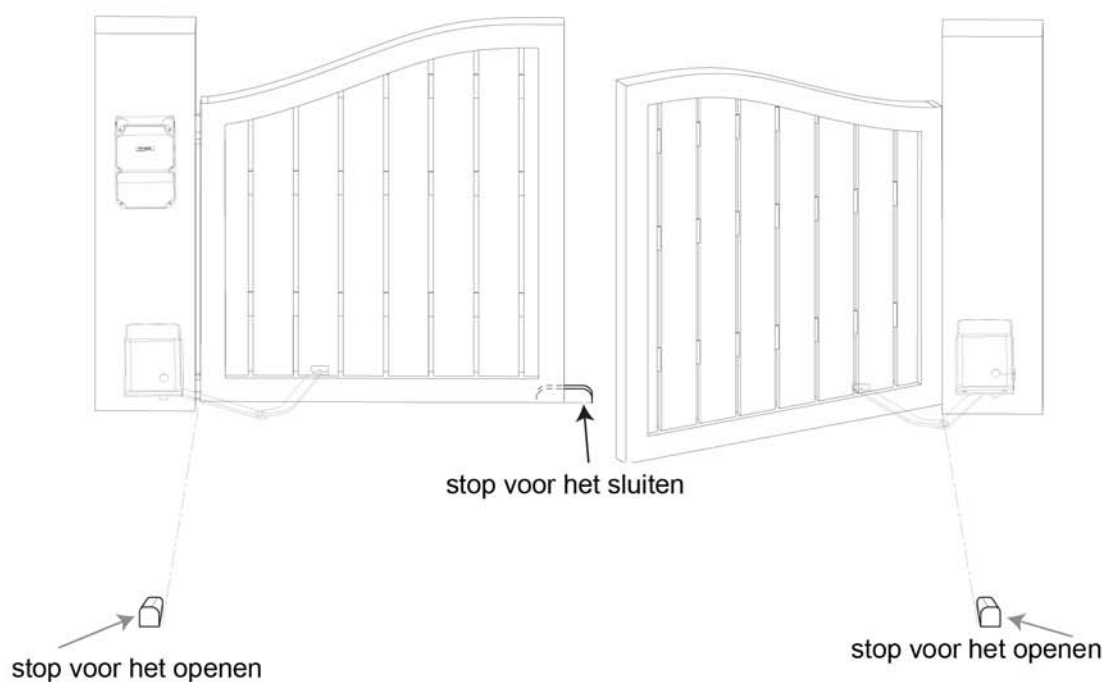
Belangrijke veiligheids waarschuwingen:

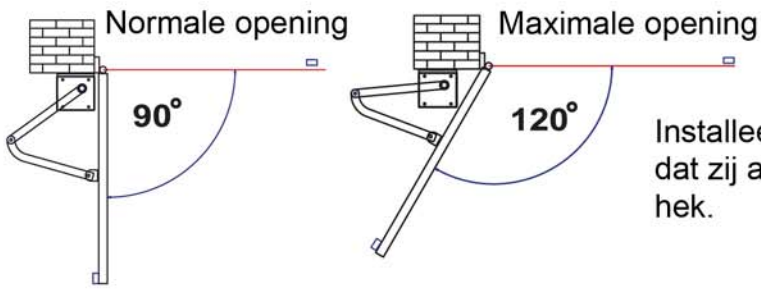
1. Enige kennis van relevante elektrotechnische richtlijnen is aan te bevelen.
2. Training in gebruik en onderhoud van veiligheidsapparatuur is aan te bevelen.
3. Houd altijd de elektriciteitsdraden apart van de draden zonder elektriciteitsspanning.
4. Test ieder afzonderlijk item vóór het eerste gebruik.
5. Zorg ervoor dat u bekend bent met het gebruik van het systeem vóór het eerste gebruik.
Dit kan door het goed bestuderen van deze gebruikershandleiding.

Inhoud van het pakket:

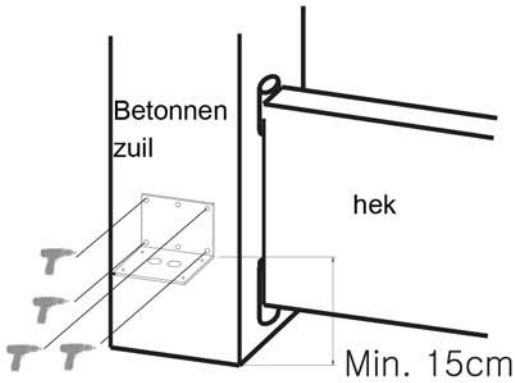


controlbox, afstandsbediening, waarschuwingslamp, kabelbuis, Infrarood fotocel, batterijkabel
.optie



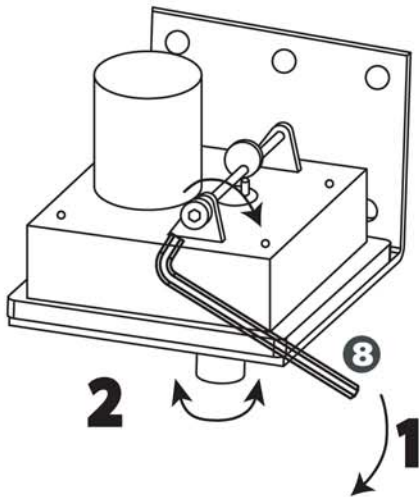
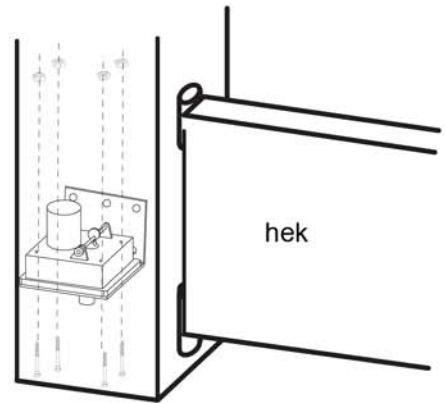


Installeer de openers en stoppen zodanig dat zij aansluiten aan het bereik van het hek.



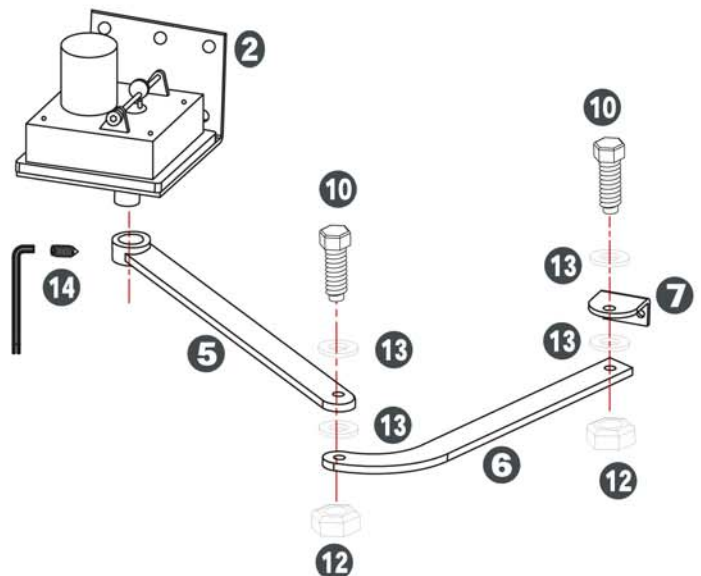
Bevestig de motorsteun **4** aan de zuil. Let op dat er ten minste 15 cm zit tussen de onderkant van de motorsteun en de grond.

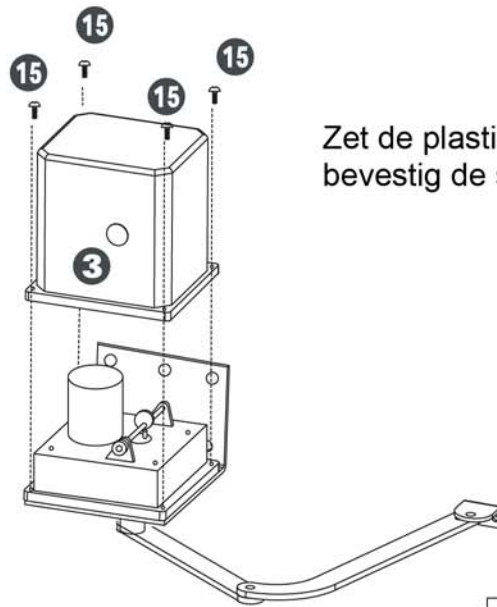
Bevestig de motoren **1** **2** aan de motorsteun **4** op de zuilen door het vastschroeven van de 4 paar schroeven en moeren zoals in het figuur rechts.



1. Draai de zeshoekige schroef aan de voorkant van de motor door de ontkoppelingssleutel met de klok mee om de koppeling los te maken.
2. Draai de achterwaartse as naar voor en naar achter om er zeker van te zijn dat de koppeling goed losge maakt is.

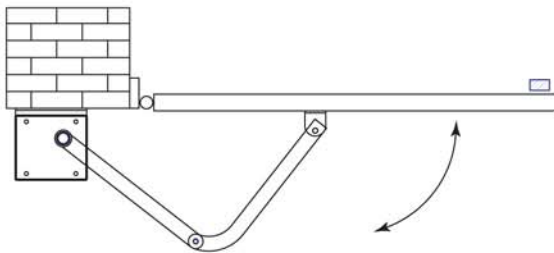
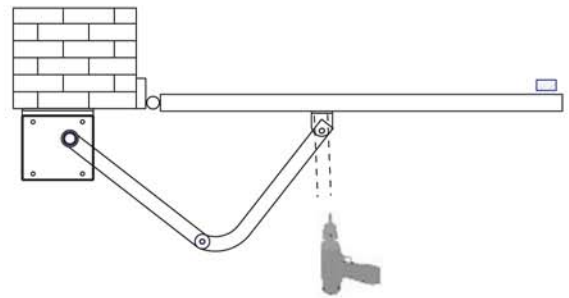
Monteer de verbingsartikelen tussen het hek en de assen van de motoren in elkaar zoals in het figuur rechts.





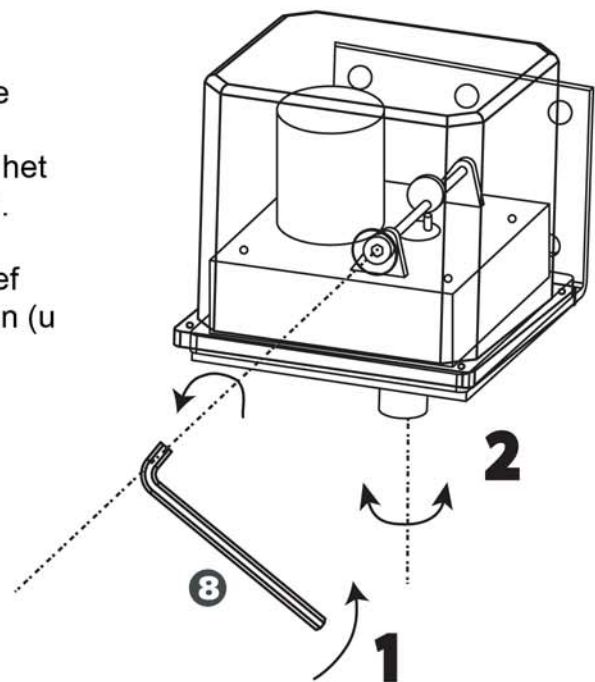
Zet de plastic kap **3** op de motor en bevestig de schroeven **15** op de kap.

Bevestig de hekhouder **7** op het hek

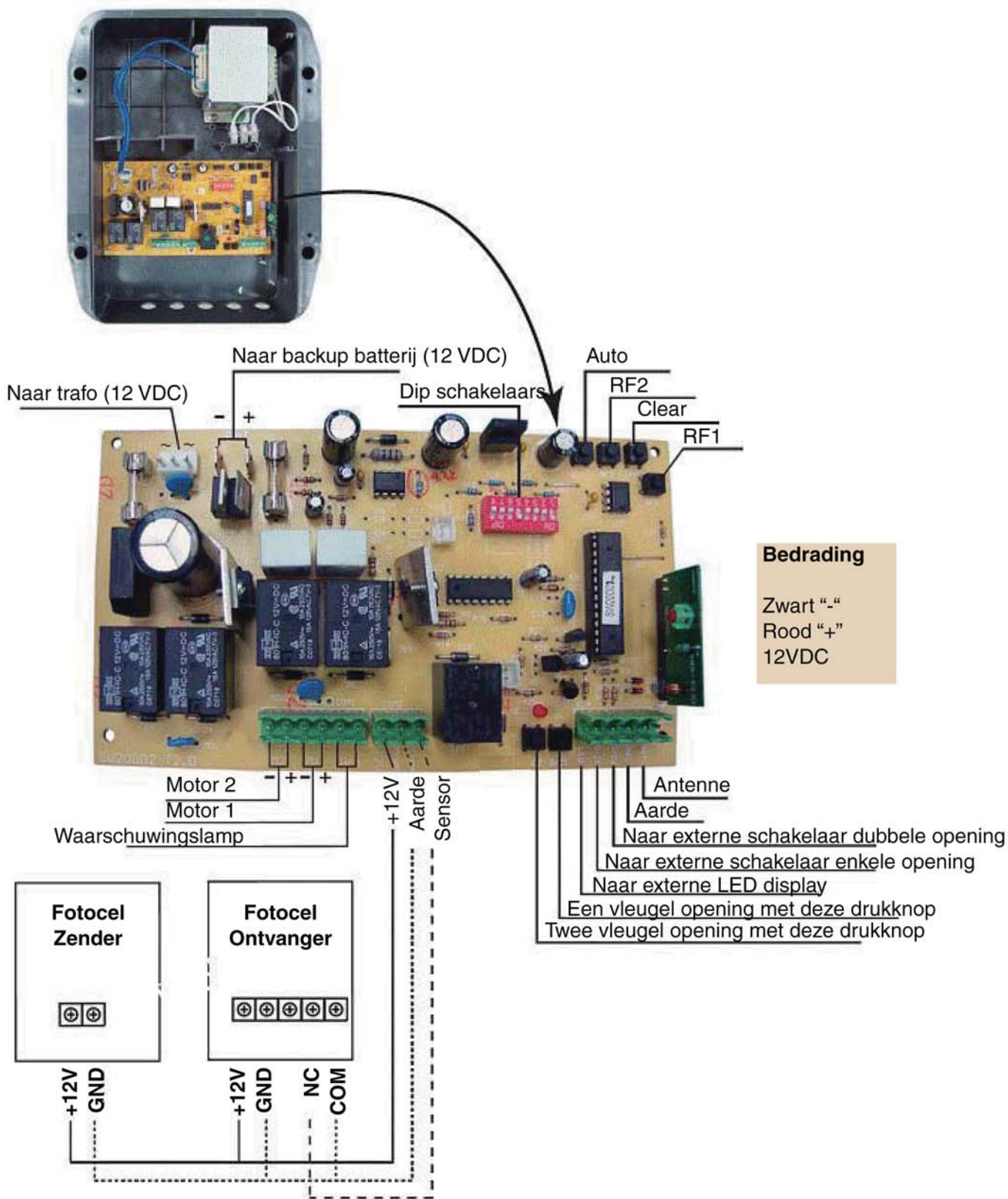


Zwaai het hek naar voren en naar achteren om te kijken of het soepel loopt.

Herstel de positie van de koppeling door de ontkoppeling tegen de klok in te draaien. Zwaai het hek nogmaals om te checken of het nu tegengehouden wordt door het tandwiel. Als het hek nog steeds vrij gedraaid kan worden, probeer dan de zeshoekige schroef een beetje meer tegen de klok in te draaien (u dient een klik te horen).



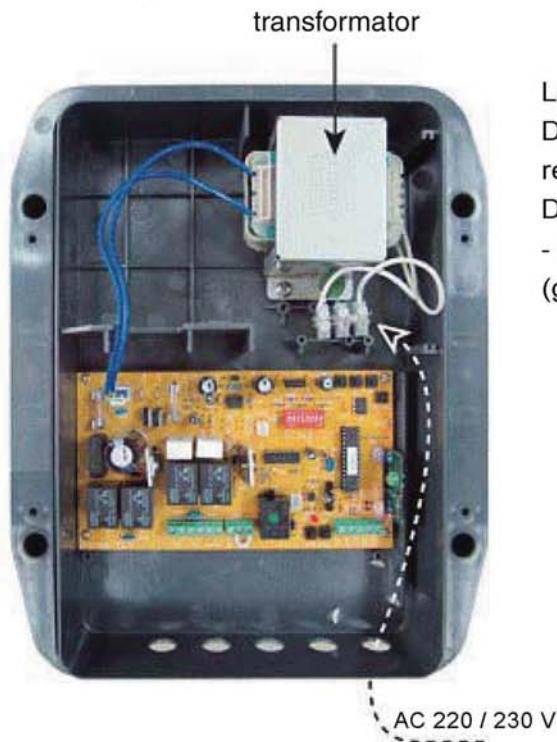
AANSLUITSCHEMA



STROOMBEDRADING

De 220V bevestigt u op de daarvoor bestemde aansluitpunten (zie stippelijijn pijl), de trafo maakt van de wisselstroom gelijkstroom en wordt dan met blauwe draad met steker op de printplaat aangesloten. Indien u ook een accu heeft kunt u die op de betreffende pinnen op de printplaat aansluiten.

De bedrading binnen in de control box hoort er uit te zien als de onderstaande foto.

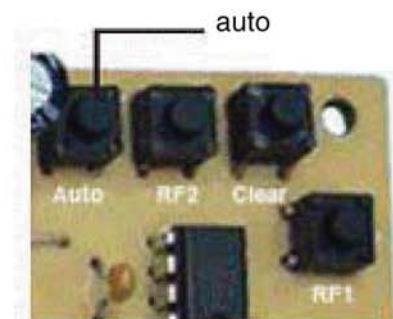


Let op:

De 220 / 230 v. bedrading aanbrengen in de rechter 2 openingen.

De linkeropening is fabrieksmatig dichtgeseald - dus niet gebruiken!

(geen aardedraad toepassen)



Programmeren van openen en sluiten:

Voer de programmering uit alvorens dit product in gebruik te nemen, anders zal het systeem het hek onjuist bedienen.

Om te beginnen drukt u op de knop 'Auto' op de printplaat gedurende 3 seconden terwijl de printplaat aan staat. Laat de knop los en het apparaat zal als volgt reageren:

1. Het systeem zal de hekken sluiten.

Verwijder alle mogelijke obstakels.

Voordat de motor beweegt zal eerst de waarschuwingslamp (indien aangebracht) gedurende 3 seconden knipperen. Indien niet aangebracht hoort u alleen een klik-geluid

Daarna zal motor 2 eerst sluiten, gevolgd door motor 1.

2. Na 3 seconden zal motor 1 volledig openen, na 3 seconden gevolgd door motor 2.

3. Na 3 seconden zal motor 2 eerst volledig dicht gaan, gevolgd door motor 1.

4. Het systeem herhaalt acties 2 en 3 nog een keer.

5. Na 3 seconden controleert het systeem motor 1 en 2 tezamen.

6. Na succesvolle leergang is het systeem klaar voor gebruik.

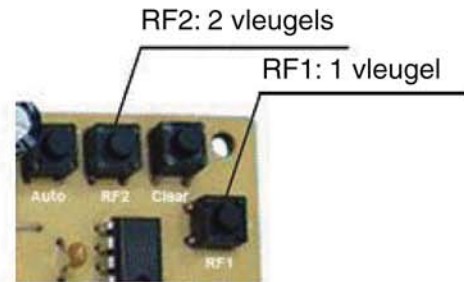
Mocht de LED nog knipperen dan is de programmering mislukt; check nogmaals of er geen obstakel in de weg ligt en probeer opnieuw.

Let op: Het programmeren van de open-en-sluitcyclus kan alleen gedaan worden als het hek niet te zwaar is. Mocht het hek te zwaar zijn kijk dan op pagina 10 van deze handleiding teneinde de motor meer kracht te geven.

AFSTANDSBEDIENING



Kies de rode (A) knop voor de programmering.
De andere knop kan gebruikt worden voor andere doeleinden b.v. de voetgangersfunctie of b.v. een garagedeuropener.



Programmeren van de afstandsbediening:

- Hekken moeten in dichte positie staan (voor naarbuiten draaiende hekken: in open positie)

A. Afstandsbediening voor beide vleugels tegelijk:

1. Druk gedurende 2 seconden op de 'RF2' toets op de printplaat
2. De LED zal uitgaan (leermodus).
Druk op een willekeurige knop op de afstandsbediening, LED zal 3x knipperen (programmering succesvol).
Of na 10 seconden uitgaan zonder knipperen (programmering mislukt probeer opnieuw).
3. Herhaal stap 1 en 2 om andere afstandsbedieningen te programmeren.

B. Afstandsbediening voor een vleugel (voetgangersfunctie)

Druk gedurende 2 seconden op de 'RF1' knop op de printplaat en vervolgens op de 'B'-knop van de afstandsbediening.

- Hekken moeten in dichte positie staan (voornaar buiten draaiende hekken: in open positie)

N.B. Er kunnen maximaal 8 afstandsbedieningen geprogrammeerd worden.

Mocht u meer afstandsbedieningen willen gebruiken, schaf dan het sleutelloos bedienings-systeem aan, u werkt dan met cijferkcode en/of magneetkaarten en/of de handzenders.

Bediening

De bediening is erg eenvoudig: 1 keer drukken opent het hek, volgende keer drukken stopt en/of sluit het hek.

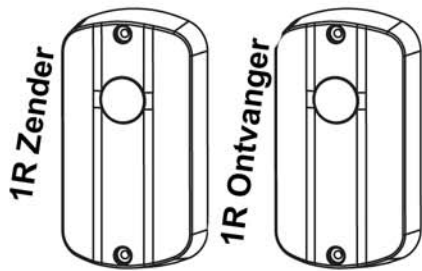
Bij opening van het hek

1. Waarschuwinglamp zal 3 sec. knipperen (of alleen klikgeluid indien geen lamp is gemonteerd), vervolgens opent motor 1, 4 sec. later gevolgd door motor 2.
2. Als het hek iets raakt, zal de motor 3 sec. teruglopen en de waarschuwinglamp blijft knipperen tot ontvangst van een nieuw commando.

Bij sluiten van het hek

1. Waarschuwinglamp zal 3 sec. knipperen, vervolgens opent motor 2, 4 sec. later gevolgd door motor 1.
2. Als het hek iets raakt, zal de motor 3 sec. teruglopen en de waarschuwinglamp blijft knipperen tot ontvangst van een nieuw commando

Fotocel:



1 set fotocellen

Tijdens het openen:

Als de infrarood straal wordt onderbroken zal het systeem:

- (1) gewoon doorgaan met openen indien actuator 1 al begonnen is met openen, of
- (2) stoppen als actuator1 nog niet begonnen was met openen

Tijdens het sluiten:

Als de infrarood straal wordt onderbroken zal het systeem stoppen met sluiten, en het zal de beide motors doen omkeren en de beide vleugels weer openen.

Automatisch sluiten:

Wanneer deze functie geactiveerd is (met dipswitch 1 op AAN) zullen beide actuators beginnen met sluiten 30 of 60 seconden (afhankelijk van de setting van dipswitch 2) nadat beide motors volledig geopend zijn.

Handmatige knoppen op de printplaat:

1. O/C2 is de handmatige knop voor het bedienen van twee vleugels, terwijl O/C1 voor het bedienen van één vleugel is.
2. Optionele handsets of externe knoppen voor de muur zijn ook beschikbaar (verbonden met O/C1 of O/C2 connectors).

Geheugen wissen:

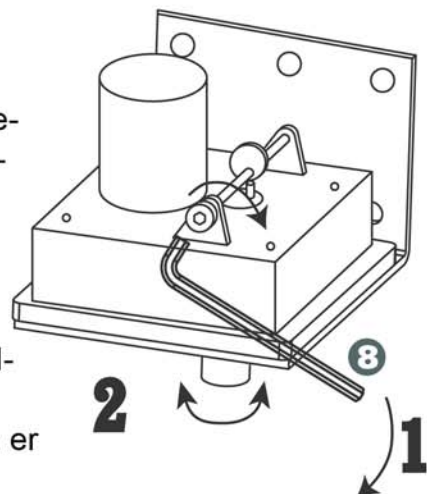
Houdt de "Clear" knop op de printplaat meer dan 5 seconden ingedrukt en laat hem los. U zult zien dat de LED 5 keer knippert, en het geregistreerde geheugen van de afstandsbediening is gewist.

Reset:

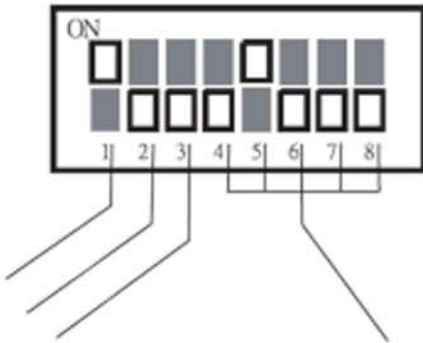
Druk de "Clear" knop op de printplaat in en sluit de stroom aan. Laat de "clear" knop los, u zult zien dat het rode LED lampje 5 keer knippert, dit geeft aan dat alle opgeslagen gegevens (RF geheugens & auto-learning process) zijn verworpen.

Snelle ont koppeling:

1. Draai de zeshoekige schroef aan de voorkant van de motor door de ont koppeling met de klok mee om de koppeling los te maken
2. Draai de achterwaartse as naar voor en naar achter om er zeker van te zijn dat de koppeling goed losgemaakt is.



Instellingen van Dip Switches:



Fabrieksinstelling van de schakelaars

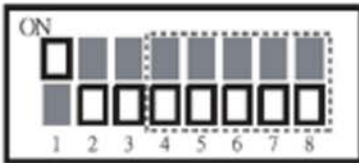
Knopnr.	Functie	Aan	Uit
1	Automatisch sluiten	Ja	nee
2	Autom. sluiten timer	60 sec.	30 sec.
3	Hektype	Zwaar hek	Licht hek
4-8	Kracht	Aan	Uit

Let op:

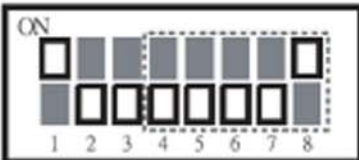
De krachtsafstelling dient gedaan te worden tijdens het afstellen van het openen en sluiten.

Geschatte kracht:

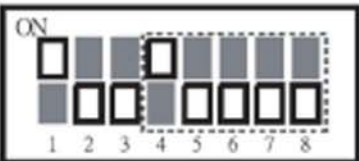
Schakelaar 4	Schakelaar 5	Schakelaar 6	Schakelaar 7	Schakelaar 8	Alles uit
1.0A	2.0A	3.0A	3.7A	4.5A	5.2A



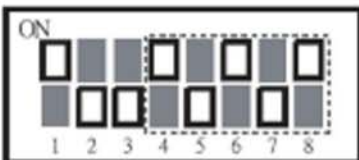
Maximale kracht



Één na hoogste kracht



Minimale kracht



Indien meerdere knoppen ingeschakeld zijn zal het systeem automatisch de laagste waarde meten

Specificatie

Motor

model	SUPERJACK knikarm
verbruiksstroom	12 VDC
verbruik	0.8 – 3 Amp
hekvleugel lengte	2.5 meter x 2
hekvleugelgewicht	400 kgs x 2
snelheid	9 gr. per seconde
bescherming	Amp bescherming
ontkoppeling	dmv koppeling
beschermingsklasse	IP 44
afmeting motor	172 (B) x 165 (D) x 170 (H)

Controlbox

model	SUPERJACK knikarm
stroominvoer	230 V AC: 60/50 Hz
stroomuitvoer	12 VDC/ 72 W max
frequentie	433,92 MHz / rolling code
noodstroom voorziening	ingebouwde 12 VDC batterij (optie)
gewicht	2,6 kg
afmeting	299 (l) x 200 (B) x 120 (H)