

FLAGPOLE LIGHT CHAIN
VLAGGENMAST LICHTKETING
FAHNENMAST LICHTERKETTE
CHAÎNE LUMINEUSE DE MÂT DE DRAPEAU

3 meter

Safety instruction:

Read the user instructions carefully before use.
Save these instructions for future reference.

See packaging and label on the product.

Warning:

- The product must be free of all packaging before use!
- If the product is broken or there are other irregularities – do not use it.
- This product is for indoor and outdoor use (IP44).
- Bulbs and cable cannot be removed or replaced.
- Do not in any way try to alter the product.

Use:

There are 2 buttons on the control box.

Left button: Timer

Right button: Mode

Left button "Timer" can activate the dimmer function and the timer function:

Dimmer function:

Press timer button (short press) to use dimmer function (4 levels).

These functions can also be activated on the remote control.

Timer function:

To activate the timer function press timer button for 3 seconds, a green light will turn on. The timer function 6h on / 18h is activated.

Press the timer button again for 3 seconds, a red light will turn on. Timer function 8h on / 16h is activated.

To turn off the timer function, press the same timer button again for 3 seconds. The light will turn off to indicate that the timer function is now off.

The timer settings can also be used on the remote control.

MODE Button:

10 Functions - Press right button to switch between the functions.

1. COMBINATION
2. IN WAVES
3. SEQUENTIAL
4. SLO-GLO
5. CHASING/FLASH
6. SLOW FADE
7. TWINKLE/FLASH
8. STEADY A
9. STEADY B
10. STEADY C

Explanation of safety classes:

Light chain is Class III, with Class II adapter.



= Safety class III. The voltage is so low, that a person under normal circumstances can get in touch with this without risk of shock.



= Safety class II. User protection from electric shock is achieved through two levels of insulation (either double or reinforced)



CE IP44

Veiligheidsinstructies:

Lees deze handleiding zorgvuldig door voordat u dit product in gebruik neemt en bewaar hem voor later gebruik.

Zie verpakking en etiket op het product.

Waarschuwing:

- Het product moet voor gebruik vrij zijn van alle verpakking!
- Als het product gebroken is of er andere onregelmatigheden zijn - gebruik het dan niet.
- Dit product is voor gebruik binnen en buiten (IP44).
- Lampen en kabel kunnen niet worden verwijderd of vervangen.
- Probeer het product op geen enkele manier te wijzigen.

Gebruik:

Er zijn 2 knoppen op het bedieningskastje.

Linker knop: Timer

Rechter knop: Modus

Met de linkerknop "Timer" kunt u de dimmerfunctie en de timerfunctie activeren:

Dimmerfunctie:

Druk op de timerknop (kort indrukken) om de dimmerfunctie te gebruiken (4 niveaus).

Deze functies kunnen ook op de afstandsbediening worden geactiveerd.

Timerfunctie:

Om de timer functie te activeren drukt u 3 seconden op de timer knop, een groen lampje gaat branden. De timerfunctie 6u aan / 18u is geactiveerd.

Druk nogmaals op de timer knop voor 3 seconden, een rood lampje zal gaan branden. Timer functie 8h on / 16h is geactiveerd.

Om de timer functie uit te zetten, druk nogmaals op dezelfde timer knop voor 3 seconden. Het lampje gaat uit om aan te geven dat de timerfunctie nu is uitgeschakeld.

De timerinstellingen kunnen ook op de afstandsbediening worden gebruikt.

MODE:

10 Functies - Druk op de rechter knop om tussen de functies te schakelen.

1. COMBINATIE
2. IN GOLVEN
3. OPVOLGEND
4. LANGZAME GLO
5. JAGEND/KNIPPEREN
6. LANGZAAM VERVAGEND
7. TWINKELEND/FLITSEND
8. CONSTANT A
9. CONSTANT B
10. CONSTANT C

Verklaring van de veiligheids klasse:

Lichtsnoer is van klasse III, met adapter van klasse II.



= Veiligheidsklasse III. De spanning is zo laag, dat een persoon onder normale omstandigheden hiermee in aanraking kan komen zonder gevaar voor een schok



= Veiligheidsklasse II. De bescherming van de gebruiker tegen elektrische schokken wordt bereikt door twee niveaus van isolatie (hetzij dubbel of versterkt)



IP44

Sicherheitsanweisungen:

Lesen Sie die Anleitung vor Ingebrauchnahme des Produkts aufmerksam durch und verwahren Sie sie für die zukünftige Verwendung.

Siehe Verpackung und Etikett am Produkt.

Warnung:

- Das Produkt muss vor dem Gebrauch frei von jeglicher Verpackung sein!
- Wenn das Produkt gebrochen ist oder andere Unregelmäßigkeiten aufweist - verwenden Sie es nicht.
- Dieses Produkt ist für den Innen- und Außenbereich geeignet (IP44).
- Glühbirnen und Kabel können nicht entfernt oder ausgetauscht werden.
- Versuchen Sie nicht, das Produkt in irgendeiner Weise zu verändern.

Verwendung:

Auf der Controlbox befinden sich 2 Tasten.

Linke Taste: Zeitschaltuhr

Rechte Taste: Modus

Die linke Taste "Timer" kann die Dimmerfunktion und die Timerfunktion aktivieren:

Dimmerfunktion:

Drücken Sie die Timer-Taste (kurz drücken), um die Dimmerfunktion (4 Stufen) zu nutzen.

Diese Funktionen können auch auf der Fernbedienung aktiviert werden.

Timer-Funktion:

Um die Timerfunktion zu aktivieren, drücken Sie die Timer-Taste für 3 Sekunden, ein grünes Licht leuchtet auf. Die Timerfunktion 6h on / 18h ist aktiviert.

Drücken Sie die Timer-Taste erneut für 3 Sekunden, ein rotes Licht leuchtet auf. Die Timerfunktion 8h on / 16h ist aktiviert.

Um die Timerfunktion auszuschalten, drücken Sie dieselbe Timer-Taste noch einmal für 3 Sekunden. Das Licht schaltet sich aus, um anzuzeigen, dass die Timerfunktion nun ausgeschaltet ist. Die Timer-Einstellungen können auch über die Fernbedienung vorgenommen werden.

MODE-Funktion:

10 Funktion - Drücken Sie die rechte Taste, um zwischen den Funktionen zu wechseln.

1. KOMBINATION
2. WELLEN
3. SEQUENZIELL
4. SLO-GLO
5. JAGEN/BLINKEN
6. LANGSAM / VERBLASSEN
7. BLINKEN/BLINKEN
8. KONSTANTES A
9. KONSTANTES B
10. KONSTANTES C

Erläuterung der Schutzklassen:

Leichte Kette ist Klasse III, mit Adapter Klasse II.



= Sicherheitsklasse III. Die Spannung ist so niedrig, dass eine Person unter normalen Umständen ohne Gefahr eines Stromschlags damit in Berührung kommen kann.



= Schutzklasse II. Der Schutz des Anwenders vor elektrischem Schlag wird durch zwei Isolierungsebenen erreicht (entweder doppelt oder verstärkt)



CE IP44

Consignes de sécurité:

Lisez attentivement les instructions d'utilisation avant utilisation! Conservez ces instructions pour référence future.

Voir l'emballage et l'étiquette du produit.

Avertissement:

- Le produit doit être débarrassé de tout emballage avant d'être utilisé !
- - Si le produit est cassé ou présente d'autres irrégularités, ne l'utilisez pas.
- Ce produit est destiné à un usage intérieur et extérieur (IP44).
- Les ampoules et le câble ne peuvent pas être retirés ou remplacés.
- N'essayez en aucun cas de modifier le produit.

Utilisation:

Il y a 2 boutons sur le boîtier de commande.

Le bouton de gauche : Minuterie

Bouton de droite : Mode

Le bouton gauche "Timer" permet d'activer la fonction gradateur et la fonction minuterie :

Fonction gradateur:

Appuyez sur le bouton de la minuterie (appui court) pour utiliser la fonction de gradateur (4 niveaux).

Ces fonctions peuvent également être activées sur la télécommande.

Fonction de minuterie:

Pour activer la fonction minuterie, appuyez sur le bouton minuterie pendant 3 secondes, un voyant vert s'allume. La fonction minuterie 6h on / 18h est activée.

Appuyez à nouveau sur le bouton de la minuterie pendant 3 secondes, une lumière rouge s'allume. La fonction de minuterie 8h on / 16h est activée.

Pour désactiver la fonction de minuterie, appuyez à nouveau sur le même bouton de minuterie pendant 3 secondes. Le voyant s'éteint pour indiquer que la fonction de minuterie est maintenant désactivée.

Les réglages de la minuterie peuvent également être utilisés sur la télécommande.

MODE:

10 fonctions - Appuyez sur le bouton droit pour passer d'une fonction à l'autre.

1. COMBINAISON
2. EN VAGUE
3. SEQUENTIEL
4. ÉCLAT LENT
5. POURSUITE / FLASH
6. FADE LENT
7. SCINTILLER/FLASHER
8. L'ÉTAT D'ESPRIT A
9. L'ÉTAT D'ESPRIT B
10. L'ÉTAT D'ESPRIT C

Explication des classes de sécurité

La guirlande est de classe III, avec un adaptateur de classe II.



= Classe de sécurité III. La tension est si faible qu'une personne dans des circonstances normales peut entrer en contact avec elle sans risque de choc.

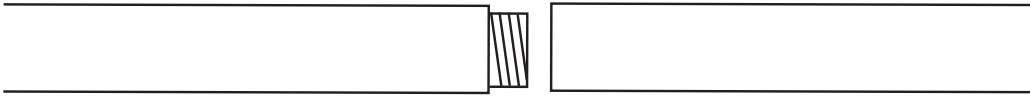


= Classe de sécurité II. La protection de l'utilisateur contre les chocs électriques est assurée par deux niveaux d'isolation (double ou renforcée).



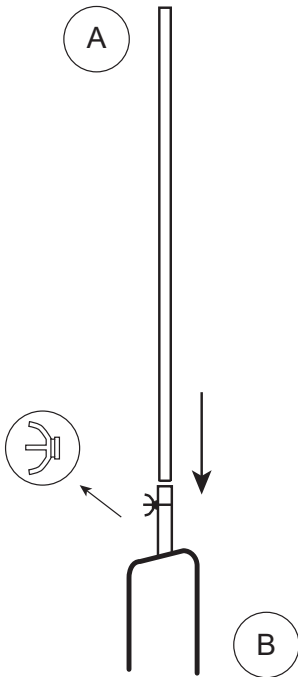
CE IP44

A

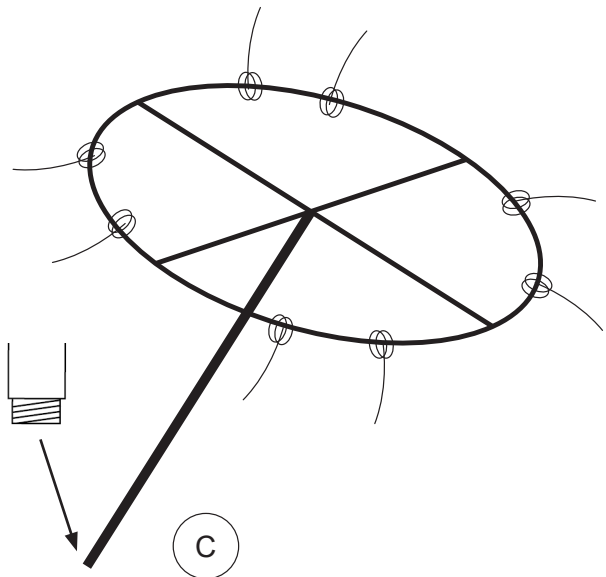


2 middle poles (3 meter)

A

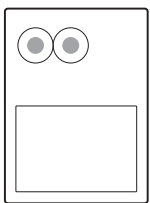


1 x spear



1 x top with light chain

D



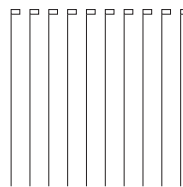
1 x control box

E



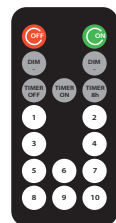
8 x ground peg

F



10 x strips

G



1 x remote

EN To set up and install your flagpole light chain, please follow below steps.

NL Om uw vlaggenmast lichtketting op te zetten en te installeren, volg de onderstaande stappen

DE Zwecks Einrichtung und Montage Ihrer Fahnenmast-Lichterkette befolgen Sie bitte die nachstehenden Schritte.

FR Pour configurer et installer votre chaîne lumineuse pour le mât, veuillez suivre les étapes ci-dessous.

EN **STEP 1) Space, ground pin- and pegs**

1.1 Before starting, make sure there is enough space to build up and install the flagpole.

1.2 The diameter of the assembled flagpole with light chain is Ø125 cm.

NL **STAP 1) Ruimte, grondpennen en haringen**

1.1 Voordat u begint, zorg ervoor dat er voldoende ruimte is om de vlaggenmast op te zetten en te installeren.

1.2 De diameter van de opgebouwde vlaggenmast met lichtketting is Ø125 cm.

DE **SCHRITT 1) Fläche, Bodenstifte und Bodenheringe**

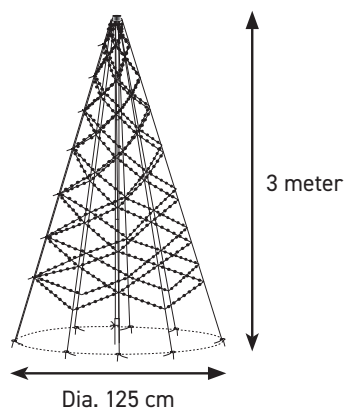
1.1 Vor Montagebeginn bitte sicherstellen, dass ausreichend Fläche für den Aufbau und die Installation des Fahnenmasts vorhanden ist.

1.2 Der Durchmesser des montierten Fahnenmasts mit Lichterkette beträgt 125 cm.

FR **ÉTAPE 1) Espace, broche de terre et chevilles**

1.1 Avant de commencer, assurez-vous qu'il y a suffisamment d'espace pour construire et installer le mât.

1.2 Le diamètre du mât assemblé avec la chaîne légère est de Ø125 cm.

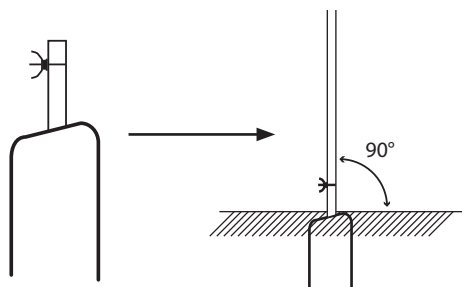


EN 1.3 Stick the ground spear into the ground to the maximum depth where you want the flagpole to be placed.

NL 1.3 Steek de grondspies in de grond tot de maximale diepte waar u de vlaggenmast wilt plaatsen.

DE 1.3 Erdspieß bis zur maximalen Tiefe an der gewünschten Stelle in den Boden einführen.

FR 1.3 Enfoncez la lance dans le sol à la profondeur maximale où vous souhaitez placer le mât.

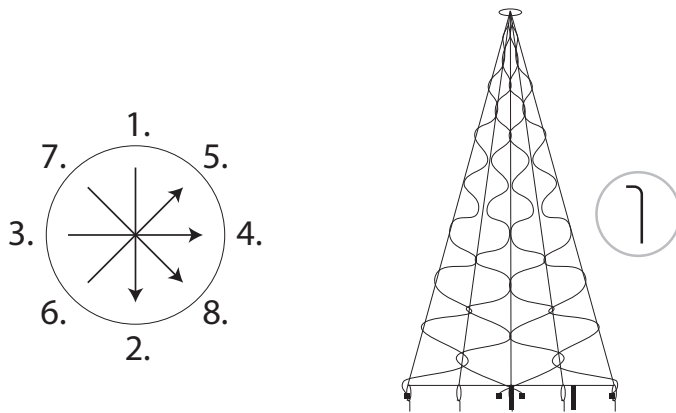


EN 1.4 Use a piece of rope or a tape measure with the length of 62,5 cm to measure from the ground spear and straight out in different 8 points around the ground spear. Place a ground peg to mark the spot. We recommend placing the pegs opposite each other as shown in the drawing.

NL 1.4 Neem een stuk touw of lint van 62,5 cm om te gebruiken als meethulp voor het bepalen van de posities van de grondharingen rondom de grondspies. Wij raden aan de pinnen tegenover elkaar te plaatsen zoals aangegeven op de tekening.

DE 1.4 Schnur oder Band mit einer Länge von 62,5 cm als Maß nutzen, um vom Erdspeiß aus 8 unterschiedliche Stellen rund um den Speer abzumessen. Entsprechende Stellen mit den Bodenstiften markieren. Wir empfehlen, die Stifte über Kreuz zu platzieren (siehe Zeichnung).

FR 1.4 Utiliser un morceau de corde ou un mètre ruban de 62,5 cm de long pour mesurer à partir du piquet du sol et tout droit en 8 points différents autour du piquet du sol. Placez un piquet de terre pour marquer l'endroit. Nous vous recommandons de placer les piquets à l'opposé l'un de l'autre comme indiqué sur le dessin.



EN STEP 2) Light chain and assembling

2.1 For the following steps, we need below parts.

NL STAP 2) Lichtketting en opzetten

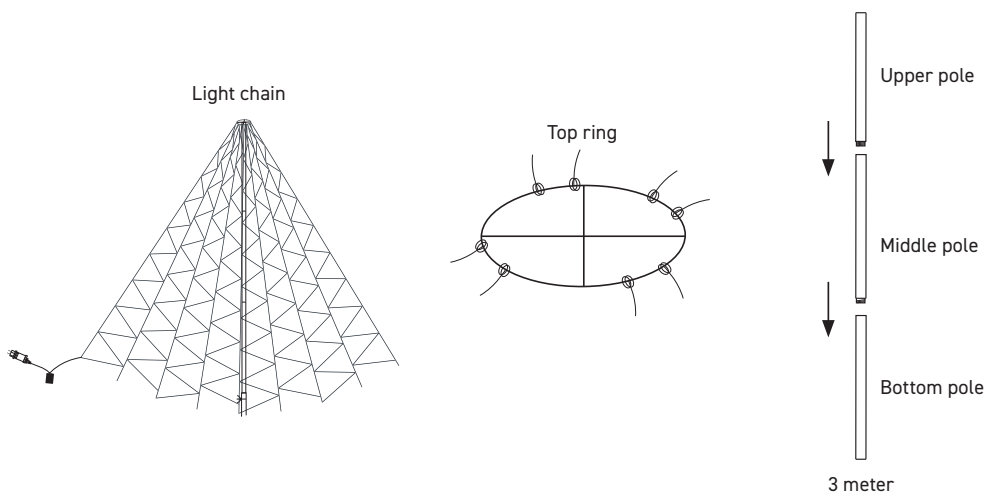
2.1 Voor de volgende stappen, hebben we de volgende onderdelen nodig.

DE SCHRITT 2) Lichterkette und Montage

2.1 Für die folgenden Schritte sind untenstehende Teile erforderlich.

FR ÉTAPE 2) Chaîne légère et assemblage

2.1 Pour les étapes suivantes, nous avons besoin des pièces suivantes.

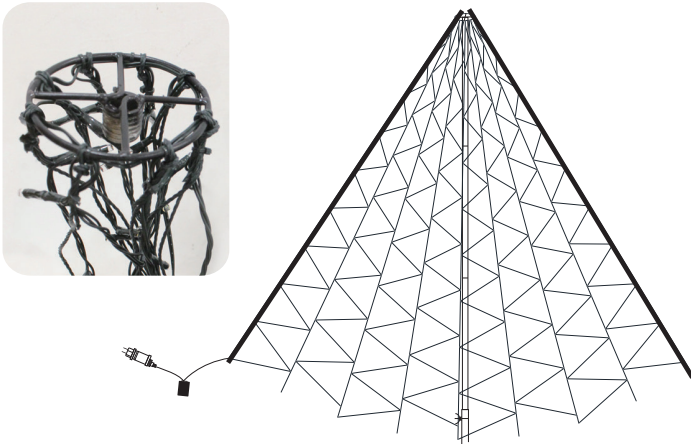


EN 2.2 The light chain has one metal ring o8 light chains with LEDs, each light chain attached to a rope. The light chain has 2 outer ropes which is marked with an orange thread and 7 inner ropes. Total 9 ropes.

NL 2.2 De lichtketting heeft bovenaan een metalen ring, daaraan zijn 8 lichtsnieren met LED's verbonden, elk lichtsnier is bevestigd aan een touw. De lichtketting heeft 2 buitenste touwen en 7 binnenste touwen.

DE 2.2 Die Lichterkette ist oben mit einem Metallring versehen, an dem 8 Lichterketten mit LEDs angebracht sind, von denen jede mit einem Seil verbunden ist. Die Lichterkette hat 2 Außenseile sowie 7 Innenseile (insgesamt 9 Seile).

FR 2.2 La chaîne lumineuse est surmontée d'un anneau métallique, auquel sont reliées 8 chaînes lumineuses avec des LED, chaque chaîne lumineuse étant attachée à une corde. La chaîne lumineuse est composée de 2 câbles extérieurs et de 7 câbles intérieurs. Total 9 cordes.



EN 2.3 Spread the light chain completely out on the ground.

2.4 Take the upper pole and connect to the ring. Make sure the pole is inserted in the middle of the 9 light chains. The upper pole should be the moving element when you attach the upper pole and the ring together. **IF THE RING IS THE TURNING ELEMENT, THE LIGHT CHAINS AND ROPE WILL TANGLE TOGETHER.**

2.5 Connect the middle pole to the already assembled part. Also here, important only to turn/move the pole that you will attach/connect

2.6 Repeat step 2.5 with the bottom pole

2.7 Repeat step 2.5 with the second middle pole and the bottom pole.

NL 2.3 Spreid de lichtketting volledig uit op de grond.

2.4 Neem de bovenste paal en koppel deze aan de ring. Zorg ervoor dat de paal in het midden van de 9 lichtkettingen wordt geplaatst. De bovenste paal moet dan het draaiende, bewegende element zijn om de paal en ring aan elkaar te bevestigen. **ALS DE RING HET DRAAIENDE ELEMENT IS, KUNNEN DE LICHTKETTINGEN EN DE TOUWEN IN DE WAR RAKEN.**

2.5 Verbind de middelste paal met het reeds gemonteerde deel. Ook nu van belang om alleen de te koppelen paal te laten draaien.

2.6 Herhaal stap 2.5 met de onderste paal

2.7 Herhaal stap 2.5 met de tweede middelste paal en de onderste paal.

DE 2.3 Lichterkette vollständig auf dem Boden ausbreiten.

2.4 Oberes Mastsegment mit dem Ring verbinden. Sicherstellen, dass der Mast in die Mitte der 8 Lichterketten eingesetzt wird. Das obere Mastsegment sollte das bewegliche Element sein, nachdem es mit dem Ring verbunden wurde. **WENN DER RING DAS BEWEGLICHE ELEMENT IST, VERWICKELT SICH DIE LICHTERKETTE MIT DEM SEIL.**

2.5 Erstes mittleres Mastsegment mit dem bereits montierten Teil verbinden. Auch hier ist es wichtig, nur das Mastsegment zu drehen/bewegen, das angebracht/angeschlossen werden soll

2.6 Schritt 2.5 für das untere Mastsegment wiederholen

2.7 Schritt 2.5 für das zweite mittlere Mastsegment und das untere Mastsegment wiederholen

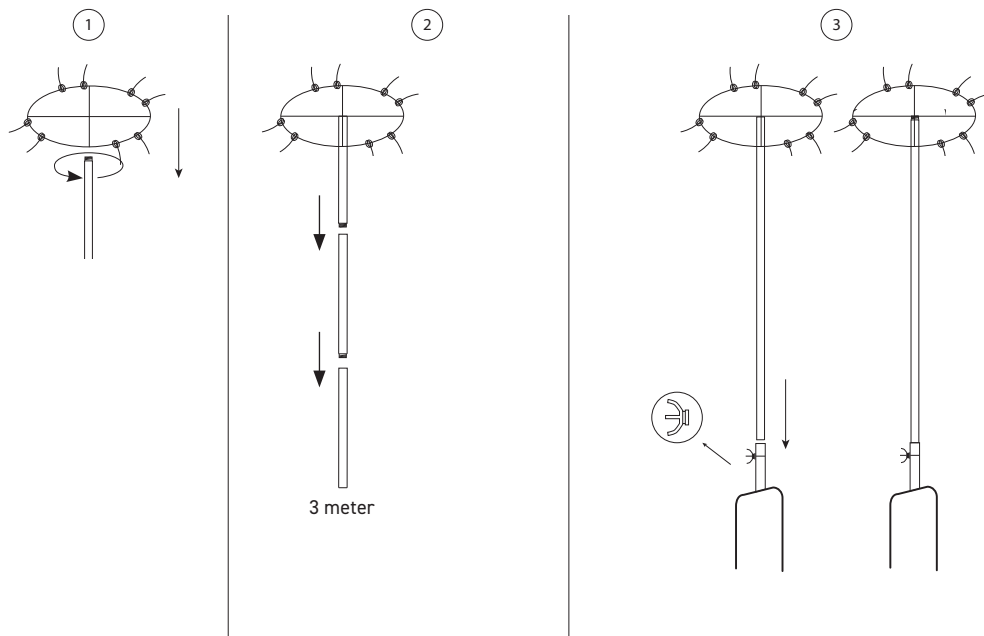
FR 2.3 Étendez complètement la chaîne lumineuse sur le sol.

2.4 Prenez le piquet supérieur et connectez-le à l'anneau. Assurez-vous que le piquet est inséré au milieu des 8 chaînes lumineuses. Le piquet supérieur doit être l'élément mobile lorsque vous attachez le piquet supérieur et l'anneau ensemble. **SI L'ANNEAU EST L'ÉLÉMENT TOURNANT, LES CHAÎNES LUMINEUSES ET LA CORDE S'EMMÊLERONT.**

2.5 Connectez le piquet central à la partie déjà assemblée. Ici aussi, il est important de ne tourner/déplacer que le piquet que vous allez fixer/connecter.

2.6 Répétez l'étape 2.5 avec le piquet du bas.

2.7 Répétez l'étape 2.5 avec le deuxième piquet central et le piquet inférieur.

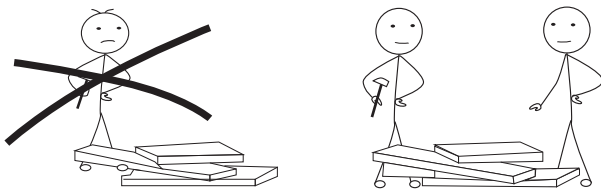


EN STEP 3) Connecting the light chain (we recommend this step to be done by two people)

NL STAP 3) Aansluiten van de lichtketting (wij raden aan deze stap door twee personen te laten uitvoeren)

DE SCHRITT 3) Lichterkette anschließen (Es wird empfohlen, diesen Schritt mit zwei Personen auszuführen).

FR ÉTAPE 3) Connexion de la chaîne lumineuse - nous recommandons que cette étape soit effectuée par deux personnes.

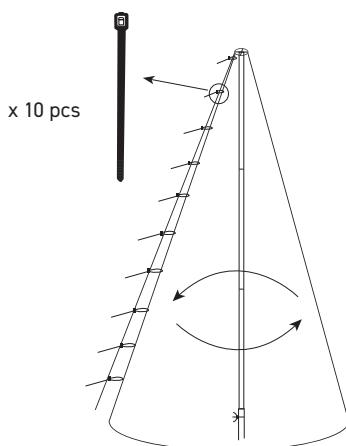


EN 3.1 There are total 9 ropes, collect the two marked outer ropes with the provided zip ties.

NL 3.1 Er zijn in totaal 9 touwen, verbind nu de twee gemarkeerde buitenste touwen met de bijgeleverde zip ties.

DE 3.1 Insgesamt gibt es 9 Seile. Nun die beiden markierten äußeren Seile mit den beigefügten Kabelbindern sammeln.

FR 3.1 Il y a 9 cordes au total, rassemblez les deux cordes extérieures marquées avec les attaches rapides fournies.

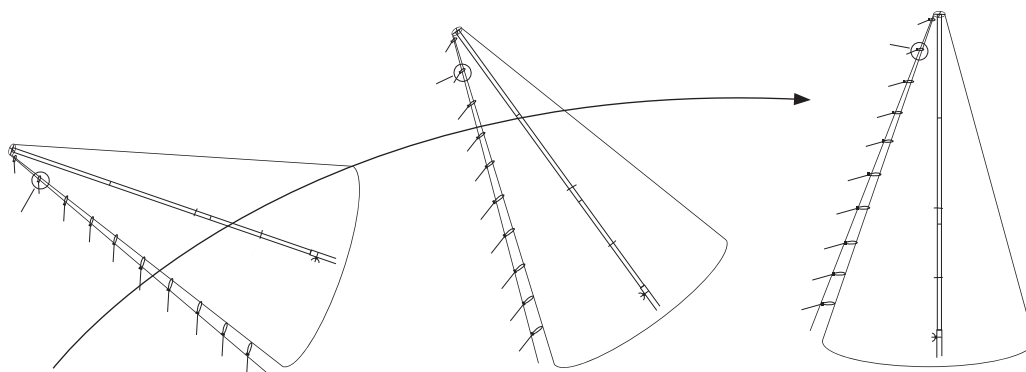


EN 3.2 Hold the pole and light chain in a horizontal angle while the other person zip ties the two outer ropes together. Gradually bring the pole upright while the other person attaches the next zip tie. Continue until all 10 zip ties are applied.

NL 3.2 Houd de paal en de lichtketting in een horizontale hoek terwijl de andere persoon de twee buitenste touwen aan elkaar vastmaakt. Breng de paal geleidelijk rechtop terwijl de andere persoon de volgende 2 lijnen stapsgewijs vastmaakt. Ga zo door tot alle 10 de tie-raps zijn aangebracht.

DE 3.2 Die eine Person hält Pfahl und Lichtkette in einem horizontalen Winkel, während die andere Person die beiden äußeren Seile mit Kabelbindern verbindet. Die eine Person bringt den Pfahl dann schrittweise in eine aufrechte Position, während die andere Person die nächsten Kabelbinder anbringt. Verfahren wiederholen, bis alle 10 Kabelbinder angebracht sind.

FR 3.2 Tenez le piquet et la chaîne lumineuse à l'horizontale pendant que l'autre personne attache les deux cordes extérieures avec une attache rapide. Ramenez progressivement le piquet à la verticale pendant que l'autre personne attache la prochaine attache rapide. Continuez jusqu'à ce que les 10 attaches rapides soient appliquées.



EN 3.3 Slide the pole into the ground spear and let it sink in completely.

3.4 Fasten the wing nut, to secure the pole to the ground spear.

3.5 Make sure the ropes and light chains are in the correct position before fastening them to the already placed ground pegs. Do this in a sequence of securing the 2 opposite each other.

NL 3.3 Schuif de paal in de grondspies en laat hem helemaal inzakken.

3.4 Draai de vleugelmoer vast, om de paal aan de grondspies vast te zetten.

3.5 Zorg ervoor dat de touwen en lichtkettingen in de juiste positie staan alvorens ze vast te maken aan de reeds geplaatste grondpennen. Doe dit in een volgorde van het vastzetten van de 2 tegenover elkaar.

DE 3.3 Pfahl in den Erdspieß stecken und vollständig absacken lassen.

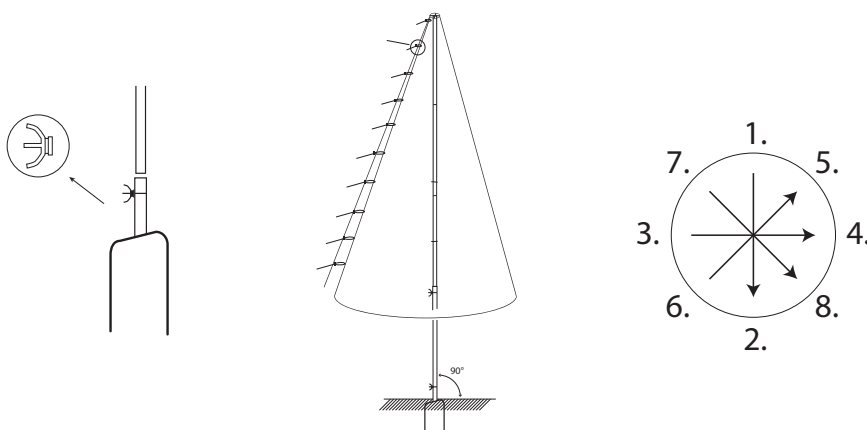
3.4 Flügelschraube befestigen, um den Pfahl am Erdspieß zu sichern.

3.5 Sicherstellen, dass Seile und Lichtketten richtig positioniert sind, bevor sie mit den bereits eingesetzten Bodenheringen verbunden werden. Immer über Kreuz verbinden.

FR 3.3 Faites glisser le piquet dans la lance du sol et laissez-le s'enfoncer complètement.

3.4 Fixez l'écrou à ailettes, pour fixer le piquet à la lance du sol.

3.5 Assurez-vous que les cordes et les chaînes légères sont dans la bonne position avant de les fixer aux piquets de terre déjà placés. Faites-le dans l'ordre en fixant les 2 en face l'un de l'autre.

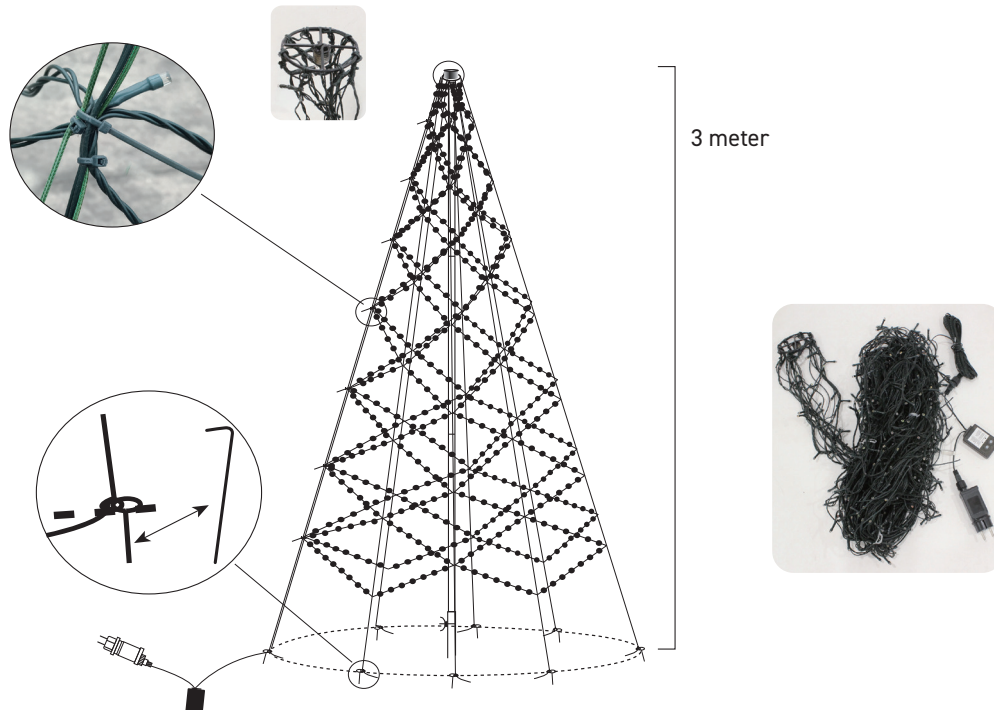


EN 3.6 Plug the transformer into the power socket.

NL 3.6 Steek de stekker in het stopcontact.

DE 3.6 Transformator mit Stromquelle verbinden.

FR 3.6 Branchez le transformateur dans la prise de courant.



EN **STEP 4) Disassemble the flagpole** (we recommend this step to be done by two people)

4.1 Turn off the power

4.2 Remove the plug from the power source

4.3 Detach the ropes from the ground pegs.

4.4 Loosen the wing nut on the ground spear and carefully lift the pole up and out of the ground spear. Place the flagpole flat on the ground. Be careful that the ropes do not tangle into each other.

4.5 Unscrew the bottom pole (make sure to screw the bottom off from the rest of the pole, and not the opposite way, in order not to tangle the ropes).

4.6 Unscrew the middle poles.

4.7 Leave the top pole and the ring attached to each other. This will make it easier to set up the pole for next season.

4.8 Leave the zip ties on.

4.9 Make sure all the ropes are sorted and neatly laid out next to each other on the ground. Fold the light chain from bottom to top in pieces of about 1 meter. It is advisable to tie the bundle of wires together at each fold using a cord or colored tape.

NL **STAP 4) Demonteer de vlaggenmast** (wij raden aan deze stap door twee personen te laten uitvoeren)

4.1 Schakel de stroom uit

4.2 Verwijder de stekker uit de stroombron

4.3 Maak de touwen los van de grondpennen.

4.4 Draai de vleugelmoer op de grondspies los en til de mast voorzichtig omhoog en uit de grondspies. Leg de vlaggenmast plat op de grond. Let op dat de touwen niet in elkaar verstrengelen.

4.5 Schroef de onderste mast los (zorg ervoor dat u de onderkant losschroeft van de rest van de mast, en niet de andere kant op, om te voorkomen dat de touwen in de war raken).

4.6 Schroef de middelste stokken los.

4.7 Laat de bovenste paal en de ring aan elkaar vastzitten. Dit maakt het gemakkelijker om de paal voor het volgende seizoen op te zetten.

4.8 Laat de kabelbinders zitten.

4.9 Zorg ervoor dat alle touwen gesorteerd en netjes naast elkaar op de grond liggen. Vouw de lichtketting van onder naar boven in stukken van ongeveer 1 meter. Het is raadzaam om de bundel draden bij elke vouw samen te binden met een koord of gekleurde tape.

DE SCHRITT 4) Fahnenmast demontieren (Es wird empfohlen, diesen Schritt mit zwei Personen auszuführen).

- 4.1 Stromquelle ausschalten.
- 4.2 Stecker aus der Stromquelle ziehen.
- 4.3 Seile von den Bodenheringen lösen.
- 4.4 Flügelschraube am Erdspieß lösen und Mast sorgfältig vom Erdspieß abheben. Fahnenmast flach auf den Boden legen. Sicherstellen, dass sich die Seile nicht verwickeln.
- 4.5 Unteres Mastsegment abschrauben (Unteres Segment immer zuerst vom Mast abschrauben, damit sich die Seile nicht verwickeln).
- 4.6 Die mittleren Mastsegmente abschrauben.
- 4.7 Oberes Mastsegment und Ring verbunden lassen. So kann der Pfahl beim nächsten Einsatz leichter montiert werden.
- 4.8 Kabelbinder nicht demontieren.
- 4.9 Sicherstellen, dass sämtliche Seile ordentlich nebeneinander auf dem Boden ausgelegt werden. Lichterkette in Abschnitten à 1 m von unten nach oben falten. Es wird empfohlen, das Kabelbündel an jeder Faltstelle mithilfe einer Schnur oder eines farblich markierten Klebebands zusammenzubinden.

FR ÉTAPE 4) Démontez le mât - nous recommandons que cette étape soit effectuée par deux personnes.

- 4.1 Coupez l'alimentation
- 4.2 Retirez la fiche de la source d'alimentation électrique
- 4.3 Détachez les cordes des piquets de terre.
- 4.4 Desserrez l'écrou à ailettes du piquet de terre et soulevez délicatement le mât pour le sortir du piquet de terre. Posez le mât à plat sur le sol. Veillez à ce que les cordes ne s'emmêlent pas les unes dans les autres.
- 4.5 Dévissez le piquet inférieure (veillez à dévisser le piquet inférieure du reste de le piquet, et non dans le sens inverse, afin de ne pas emmêler les cordes).
- 4.6 Dévissez les piquets du milieu.
- 4.7 Laissez le mât supérieur et l'anneau attachés l'un à l'autre. Cela facilitera l'installation du piquet pour la saison prochaine.
- 4.8 Laissez les attaches rapides.
- 4.9 Assurez-vous que toutes les cordes sont triées et bien disposées les unes à côté des autres sur le sol. Pliez la chaîne lumineuse de bas en haut en tronçons d'environ 1 mètre. Il est conseillé d'attacher le faisceau de fils ensemble à chaque pli à l'aide d'une corde ou d'un ruban adhésif de couleur.

GB**Disposal of waste equipment by users in private households in the European Union.**

This symbol indicates that this product must not be disposed of with your other household waste. Electrical and electronic equipment contain substances which may cause damage to human health and environment if not recycled correctly. It is your responsibility to hand over to a designated collection point for recycling of waste electrical and electronic equipment. When handing over for correct recycling you help to prevent these products straining nature and environment unnecessarily and to protect human health. For more information regarding correct disposal, please contact your local city office, your household waste disposal service or the store where you purchased this product.

DE**Entsorgung von Elektrogeräten durch Benutzer in privaten Haushalten in der EU.**

Dieses Symbol gibt an, dass dieses Produkt einschließlich Batterien nicht zusammen mit dem übrigen Restmüll entsorgt werden darf. Batterien, Elektro- und Elektronikgeräte enthalten Substanzen, die bei nicht fachgerechter Entsorgung die menschliche Gesundheit und die Umwelt gefährden können. Die Abgabe bei einer ausgewiesenen Recycling-Sammelstelle für Batterien, Elektro- und Elektronikgeräte obliegt Ihrer Verantwortung. Durch die Abgabe zum umweltgerechten Recycling verhindern Sie, dass diese Produkte Natur und Umwelt unnötig belasten, und tragen Sie zum Schutz der menschlichen Gesundheit bei. Für weitere Informationen zur korrekten Entsorgung wenden Sie sich bitte an Ihre örtlichen Behörden, das zuständige Entsorgungsunternehmen oder an das Geschäft, in dem Sie dieses Produkt erworben haben.

NL**Afvoer van afgedankte elektrische en elektronische apparaten uit particuliere huishoudens in de Europese Unie.**

Dit symbool geeft aan dat u dit product niet samen met ander huishoudelijk afval mag afvoeren. Elektrische en elektronische apparaten bevatten stoffen die schadelijk kunnen zijn voor de menselijke gezondheid en het milieu als ze niet correct worden gerecycled. Het is uw verantwoordelijkheid om dit product af te geven bij een inzamelpunt voor het recyclen van afgedankte elektrische en elektronische apparatuur. Door dit product op de juiste wijze af te voeren, helpt u voorkomen dat deze producten de natuur en het milieu onnodig belasten en de menselijke gezondheid schaden. Neem voor meer informatie over een correcte afvoer contact op met uw gemeente, het plaatselijke afvalverwerkingsbedrijf of de winkel waar u dit product hebt gekocht.

FR**Élimination des appareils mis au rebut par les ménages dans l'Union européenne.**

Ce symbole indique que ce produit ne doit pas être jeté avec les déchets ménagers ordinaires. Les appareils électriques et électroniques contiennent des substances nuisibles à la santé humaine et à l'environnement en cas de recyclage non conforme. Il est de votre responsabilité de déposer vos appareils dans les centres de collecte désignés pour le recyclage des équipements électriques et électroniques. En confiant votre appareil à un centre de recyclage désigné, vous contribuez à la préservation de la nature et de l'environnement ainsi qu'à la protection de la santé humaine. Pour obtenir plus d'informations sur l'élimination correcte de vos déchets, contactez les autorités locales, le service de collecte des ordures ménagères ou le magasin dans lequel vous avez acheté ce produit.

