

Nederlands / Dutch / Holländisch / Néerlandais

Cosi

*Gebruikers- en montagehandleiding behorend bij:
Cosiburner square & straight*

Cosiburner square



Cosiburner straight



Belangrijk:

1. Lees deze montagehandleiding en gebruiksaanwijzing zorgvuldig door, voordat u de inbouwbrander plaatst en in gebruik neemt.
2. De gebruiksaanwijzing en montagehandleiding moet bij de brander worden bewaard. In geval van verkoop aan derden moeten deze documenten worden meegeleverd.
3. In geval van onjuist gebruik of het niet volgen van de veiligheidsvoorschriften wordt iedere aansprakelijkheid afgewezen en zal de garantie niet van toepassing zijn.
4. Voor hulp of aanvullende informatie neem contact op met een erkende monteur, de Cosi helpdesk Cosi of uw aankoopadres.
5. Waarschuwing: Houdt jonge kinderen veilig op afstand. Bereikbare delen kunnen zeer heet worden!
6. De Cosi fires zijn alleen geschikt voor gebruik buitenshuis.
7. Dit apparaat moet worden gebruikt en de gasfles moet worden opgeslagen in overeenstemming met de geldende voorschriften.

Gebruikers- en montagehandleiding

Inhoud van dit document

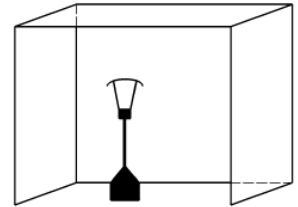
1. Belangrijke veiligheidsinstructies
2. Montage instructies
3. Gebruikershandleiding
4. Technische gegevens

1. Belangrijke veiligheidsinstructies

Bij in gebruik name van de Cosi inbouwbrander moeten de veiligheidsinstructies altijd opgevolgd worden om het risico van brand en overige schade aan personen en voorwerpen te voorkomen. Lees deze veiligheidsinstructies zorgvuldig door voordat het apparaat in gebruik wordt genomen.

1. De Cosi inbouwbrander dient altijd correct gemonteerd te worden volgens de meegeleverde montage instructies. De Cosi inbouwbrander moet recht geplaatst worden op een harde, stabiele basis.
2. Gebruik alleen het type gas en het type cilinder dat in deze instructies wordt vermeld.
3. Het apparaat moet ver uit de buurt worden geplaatst van brandbare materialen (min. 2 meter) en houdt de ruimte om het apparaat vrij van brandbare materialen en/ of vloeistoffen.
4. Controleer voor gebruik of alle aansluitingen op de gasfles nog goed gemonteerd zijn en niet loszitten, controleer of de afdichting van de regelaar correct is aangebracht en in staat is zijn functie te vervullen. Mochten de verbindingen loszitten, draai deze dan altijd vast voordat het apparaat in gebruik wordt genomen en zorg ervoor dat de gaskraan op de gasfles dicht gedraaid zit.
5. Vervang de gasfles in een ruim geventileerde ruimte, uit de buurt van een ontstekingsbron (kaars, sigaretten, andere vlammen producerende apparaten).
6. Elke keer als de gasverbinding opnieuw wordt aangesloten of minstens 1 keer per maand, dient de verbinding en slang gecontroleerd te worden op lekkages. De slang of de flexibele slang moet binnen de voorgeschreven intervallen worden vervangen. Zie kopje 2.5.
7. De gas slang mag nooit in aanraking komen met het warme oppervlak van de brander.
8. De gas slang moet voldoen aan de nationaal geldende wet- en regelgeving (EN16436). De slang wordt aangesloten op de meegeleverde gasdrukregelaar. Sluit de gasfles niet zonder regelaar rechtstreeks op het apparaat aan.
9. De drukregelaar is ingesteld op 28-30 mbar, 37 mbar of 50 mbar en de uitlaatdruk van de regelaar is 28-30 mbar, 37 mbar of 50 mbar. De gasregelaar moet worden ingesteld op basis van de specifieke gascategorie (zie gegevensplaatje). De regelaar moet voldoen aan de EN 16129-norm.
10. Verander nooit de lucht ventiel-instellingen van de brander. Indien de luchtopeningen van de brandingen versperd zijn, schakel dan direct een gas technisch specialist in.
11. In het geval van gaslekkage, mag het apparaat niet worden gebruikt of moet de gastoevoer worden afgesloten en moet het apparaat worden onderzocht en gerectificeerd voordat het opnieuw wordt gebruikt.
12. Belemmer nooit een vrije doorstroming van lucht en zuurstof naar het apparaat. Verander nooit iets aan het gas-technische systeem van dit apparaat. Elke wijziging aan het systeem kan gevaarlijk zijn en hiermee vervalt alle garantie aan het apparaat.
13. De inspuiter van dit apparaat mag niet verwijderd worden en de inspuiter mag alleen door de fabrikant geïnstalleerd worden.
14. Dit apparaat is niet toegestaan om van één gasdruk naar een andere gasdruk om te schakelen.
15. Houdt kinderen en huisdieren op ruim voldoende afstand van het apparaat. De Cosi inbouwbrander beschikt over onderdelen welke zeer heet worden bij gebruik. Wacht na gebruik totdat het apparaat voldoende is afgekoeld voordat kinderen en huisdieren bij het apparaat in de buurt komen. Wij adviseren minimaal 1,5 uur te wachten.
16. Verplaats de inbouwbrander nooit indien het apparaat in gebruik is. Wacht na gebruik minimaal 1,5 uur voordat u het apparaat gaat verplaatsen. Sluit de klep op de gasfles of de regelaar voordat u het apparaat verplaatst.
17. Laat tijdens het gebruik, het open vuur nooit onbeheerd achter.
18. Dit apparaat heeft een open vuur, zorg ervoor dat er tijdens in gebruik name altijd toezicht is op kinderen en huisdieren door een volwassen en verantwoordelijk persoon.
19. Raak de lavastenen en indien van toepassing de keramische houtblokken niet aan totdat deze volledig zijn afgekoeld.

20. Zet de gasvoorziening na gebruik uit.
21. Wacht minimaal 1 uur voordat u de afdekplaat over het apparaat plaatst. Indien de afdekplaat eerder wordt geplaatst ontstaat er schade aan de brander of kan er zelfs brand optreden.
22. De Cosi inbouwbrander is bedoeld om warmte op te brengen en mag alleen buitenshuis worden gebruikt.
23. Maak altijd gebruik van de voorgeschreven gasflessen zoals in deze handleiding beschreven staan.
24. In geval van hevige wind moet bijzondere aandacht worden gegeven tegen kantelen van het apparaat.
25. De inbouwbrander dient altijd buitenshuis te worden gebruikt of in zeer goed geventileerde ruimtes. Dit kunnen bijvoorbeeld zijn serres of veranda's. Een goed geventileerde ruimte is voor minimaal 25% van de oppervlakte open (verbinding met buiten) hebben. De oppervlakte is de som van de muren van de ruimte.
26. Wees voorzichtig, bereikbare delen kunnen zeer heet worden. Bewaar altijd deze gebruikers- en montagehandleiding bij het apparaat.
27. Let op dat de gaslang altijd rechtstreeks naar beneden richting de gasfles wordt gebogen en nooit tegen warme oppervlakten van het model aan wordt gedrukt.



2. Montage instructies behorend bij collectie: Cosi inbouwbranders

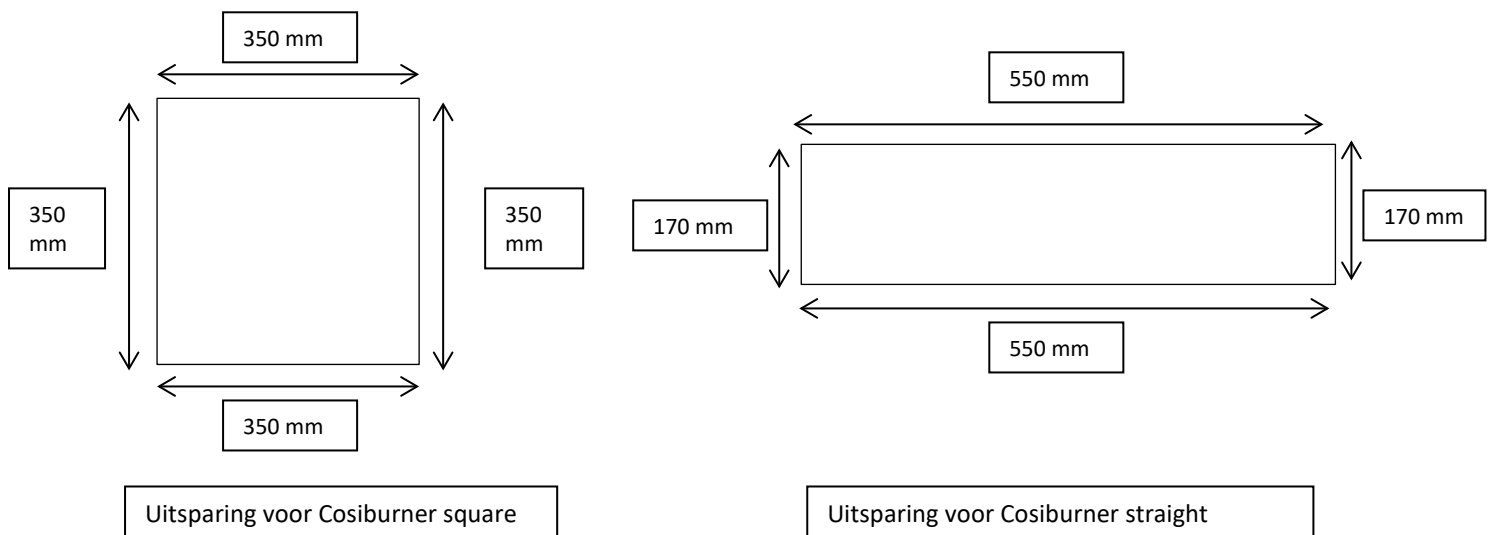
De inbouwbrander wordt compleet geleverd met gasdrukregelaar (30 mBar) en gaslang. U dient zelf een gasfles aan te schaffen. Deze kunt u bij uw plaatselijke gasleverancier aanschaffen.

1. Plaatsen van de Cosi inbouwbrander in een bestaande tafel

Haal uw inbouwbrander voorzichtig uit de verpakking. Kies de locatie waar u de inbouwbrander wilt plaatsen. De locatie voor het apparaat moet aan de volgende voorwaarden voldoen:

- Zorg ervoor dat de inbouwbrander ingebouwd wordt in een onbrandbaar oppervlak. De ondergrond dient geheel vlak en schoon te zijn. Daarnaast mag de inbouwbrander niet in materialen worden ingebouwd die warmte sterk geleiden. Plaats de inbouwbrander dan ook niet in een glazen, stalen of metalen tafelblad.
- De Cosi inbouwbrander dient geplaatst te worden op minimaal twee meter van brandbare materialen en vloeistoffen.
- De Cosi inbouwbrander heeft een extra beveiligingsplaat aan de onderzijde van de brander. De ruimte rondom de brander moet minimaal 25cm uit het hart van de brander zijn. Aan de onderkant is een minimale afstand van 5 cm benodigd.
- De Cosi inbouwbrander kan gemonteerd worden in tafels die tegen de vrijgekomen hitte kunnen (natuursteen, hout, composiet, aluminium).

Maak een uitsparing in bijvoorbeeld uw bestaande tuintafel of een andere plek waar u de brander in wilt monteren.



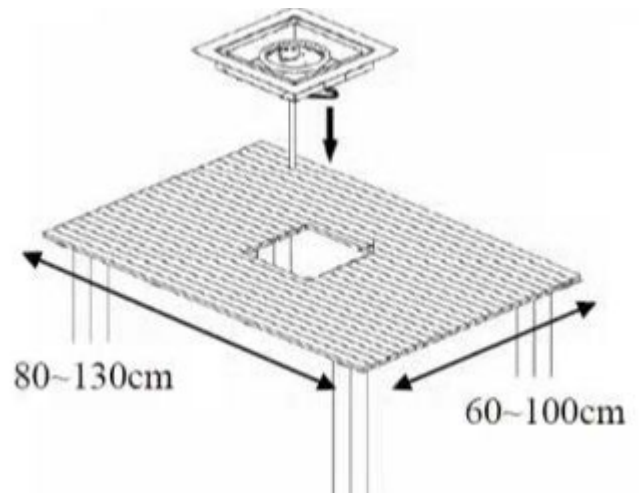
Na het maken van de uitsparing plaatst u de inbouwbrander van bovenaf in uw tafel. Heeft u een Cosiburner straight aangeschaft, dan is de brander eenvoudiger te plaatsen als de bedieningsknop eerst van de brander wordt gehaald. Plaats de bedieningsknop daarna weer terug.

Waarschuwing:

Plaats de inbouwbrander in uw tafel met een minimale breedte maat van 80 cm en een minimale diepte van de tafel van 60 cm. De hoogte van uw tafel wordt geadviseerd om altijd minimaal 60 cm aan te houden, gezien de warmteafgifte naar onderen alsmede bc als u een gasfles onder de tafel wilt plaatsen.

Zorg ervoor dat uw tafel altijd stabiel staat en niet op een helling of scheve ondergrond wordt geplaatst.

Plaats de gasfles zo ver mogelijk van de inbouwbrander vandaan.



2. Plaatsen van de lavastenen en eventueel keramische houtblokken

Indien u de inbouwbrander goed heeft geplaatst kunt u de lavastenen en eventueel de keramische houtblokken op de bovenkant plaatsen. Pak hiervoor eerst de kleine lavastenen uit en leg deze op de grond. Bij elke Cosi worden 1,5 kg kleine lavastenen en 1,5 kg grote lavastenen meegeleverd. Pak de kleine lavastenen zonder gruis op en plaats deze voorzichtig op het model. Herhaal ditzelfde met de grote lavastenen en zorg ervoor dat de brandring niet vol ligt met lavastenen. Houdt ook rondom de ontstekingsunit vrij van lavastenen.

Na het plaatsen van de lavastenen pakt u eventueel (niet standaard meegeleverd) de keramische houtblokken uit de verpakking. De keramische houtblokken plaatst u als een kampvuur over de brandring heen. Zorg ervoor dat de brandring zo min mogelijk bedekt wordt door de houtblokken. Wanneer de houtblokken namelijk de brandring blokkeren, zal dit invloed hebben op de luchtdoorstroom van de ring en zal het vlammen spel zichtbaar anders zijn. Dit levert gevaarlijke situaties op!

Indien u de lavastenen of keramische houtblokken wilt nabestellen is dit mogelijk bij uw aankoopadres.

Let op! Gaat u de Cosi inbouwbrander voor het eerst gebruiken? Zorg er dan voor dat het apparaat gedurende 15 minuten op de hoogste stand wordt aangezet. Op deze manier worden de lavastenen goed verhit en dit zorgt ervoor dat mogelijke oneffenheden of luchtbelletjes uit de lavastenen zullen verdwijnen. Houd tijdens de eerste keer branden, en nadat de lavastenen vochtig zijn geweest (door bijvoorbeeld regen), minimaal **twee meter afstand** van de brander en zorg er ook voor dat binnen deze **straal van twee meter** geen brandbare materialen om of op de tafel geplaatst zijn. Doordat de luchtbelletjes uit de lavastenen gebrand worden, kunnen de steentjes de eerste keer licht opspringen en mogelijk uit de brander komen.

Wilt u na gebruik de keramische houtblokken en lavastenen opruimen of verplaatsen. Zorg ervoor dat deze dan altijd volledig zijn afgekoeld!

De lavastenen en de houtblokken kunnen op termijn zwart gaan blakeren. Dit heeft te maken met roetvorming wat altijd ontstaat bij apparaten welke een gele vlam tonen. Deze roetvorming kunt u verwijderen door de keramische houtblokken en lavastenen schoon te blazen/ zuigen met een stofzuiger. Het roet kan er ook afgeborsteld worden met een droge borstel.

3. Aansluiten op de gasfles

De Cosi inbouwbranders zijn alleen geschikt voor Propaan gas. Verzekert uzelf ervan de juiste gasfles te hebben aangeschaft. De meegeleverde gas slang is 1.5 m lang. Plaats de gasfles dus op een maximale afstand van 1 meter van de inbouwbrander. Het is niet mogelijk om de gas slang open over het terras te plaatsen. Over de gas slang kunnen personen en huisdieren immers vallen. Plaats de gasfles daarom altijd op een plaats waar niet langs gelopen wordt en waar kinderen en huisdieren niet bij kunnen.

Sluit de gasfles aan op de meegeleverde drukregelaar en draai de gasfles open als u de inbouwbrander wilt gebruiken. Gebruikt u de inbouwbrander niet, draai dan altijd de gaskraan op de gasfles dicht.

4. Vervangen van de gasfles

Is de gasfles op en dient u deze te vervangen? Zorg ervoor dat de gaskraan te allen tijde dicht is en draai de drukregelaar van de gasfles. Controleer na het plaatsen van een nieuwe fles altijd alle gasverbindingen op lekkage. (zie punt 5)

5. Vervangen van de gas slang en drukregelaar

Vervang uw propaan gas slang om de vier jaar. Dit is een landelijk advies. Voor drukregelaars geldt een termijn van vijf jaar. Controleer het apparaat na het vervangen van de drukregelaar en gas slang altijd op gaslekkage. Dit kunt u als volgt doen:

- Open de gasfles maar zet het apparaat niet aan!
- Maak een oplossing van half wasmiddel en half water en spray dit over elke verbinding en de gas slang. Indien er een gaslekkage in de verbinding of slang zit ontstaan er luchtbelletjes.
- Als er luchtbelletjes zichtbaar worden en er dus een gaslekkage zit, sluit dan direct het gas af. Schaf een nieuwe slang of regelaar aan.
- Mocht het probleem zich aanhouden neem dan contact op met een erkende gasinstallateur.

Vervang de gas slang of drukregelaar zodat deze exact op dezelfde wijze zijn gemonteerd. In Nederland dient een 30 mbar drukregelaar geplaatst te worden. De gas slang mag maximaal 1,5 meter lang zijn.

Bij twijfel raadpleeg altijd een erkende gasinstallateur.

6. Vervangen van de batterij voor de piezo ontsteking

De inbouwbrander beschikt over een piezo ontsteking welke werkt op één AAA batterij. Het kan voorkomen dat na veelvuldig gebruik deze batterij leeg raakt. De batterij kunt u als volgt vervangen:

- Zorg ervoor dat de inbouwbrander, evt. keramische stammen en lavastenen volledig zijn afgekoeld.
- Zorg ervoor dat de inbouwbrander niet meer is aangesloten op een gasfles.
- Achter de bedieningsknop zit een zwart omhulsel, dit is de ontsteking, hierin bevindt zich de batterij.
- U kunt nu de zwarte ontsteking open draaien en de batterij volgens instructie op de ontsteking plaatsen.
- De oude batterij kunt u inleveren bij een verzamelpunt.



7. Verplaatsen van het apparaat

Het is aan te raden om zo min mogelijk de inbouwbrander te verplaatsen. Bij elke verplaatsing loopt u kans om het product te beschadigen. Indien u het apparaat toch wil verplaatsen zorg er dan voor dat de inbouwbrander is afgesloten van de gasfles.

8. Plaatsen van de afdekplaat

Bij elke inbouwbrander wordt een afdekplaat geleverd. De afdekplaat beschermt uw brander tegen weersinvloeden en regen. Er wordt u altijd geadviseerd deze plaat te gebruiken.

Plaats alleen de afdekplaat als de brander volledig is afgekoeld. Heeft u eventueel keramische stammen op de brander geplaatst? Wacht dan altijd totdat deze volledig zijn afgekoeld voordat deze van de brander worden opgepakt.

3. Gebruikershandleiding behorend bij: Cosiburners

- Zorg er altijd voor dat de instructies in deze gebruikershandleiding exact worden gevolgd. Indien deze instructies niet op de correcte manier worden gevolgd kan dit leiden tot brand of explosies die kunnen leiden tot schade aan personen, eigendommen of verlies van leven. Maak nooit gebruik van brandbare vloeistoffen of dampen in de buurt van een brandend apparaat.
- Onjuiste installatie, aanpassingen of wijzigingen aan het apparaat kan leiden tot letsel of schade aan eigendommen. Lees de montage instructie, veiligheidsvoorschriften en gebruikshandleiding uiterst nauwkeurig door.
- Laat het apparaat niet onbeheerd als het in gebruik is of als deze is aangesloten op een gasfles.
- Wat te doen als het apparaat een gaslucht verspreidt:
 - Draai direct de gasfles direct en neem contact op met een gas technisch specialist. Gebruik het apparaat niet totdat het apparaat weer is goedgekeurd voor gebruik
- Installatie, onderhoud en service dient in deze gevallen altijd door een erkend gasinstallateur te worden gedaan.
- Gebruik het apparaat alleen buitenshuis in een goed geventileerde ruimte en nooit in een gebouw, woning, garage of een andere afgesloten ruimte.
- Gasflessen dienen opgeslagen te worden buitenshuis en in goed geventileerde ruimtes. Houdt gasflessen buiten het bereik van kinderen. Gasflessen welke zijn gebruikt of losgekoppeld van het apparaat mogen niet worden opgeslagen in een gebouw, garage of andere afgesloten ruimte.
- De inbouwbrander kunt u het beste opslaan in een garage of goed geventileerde ruimte. Sla de inbouwbrander alleen op als deze losgekoppeld is van de gasfles.
- De inbouwbrander is niet goedgekeurd als kookapparaat en mag dus ook niet als zodanig worden gebruikt.
- Controleer minstens iedere maand en elke keer als er iets aan het toestel is gewijzigd of de inbouwbrander geen gaslekkage heeft.
- Houd de omgeving van het apparaat vrij van brandbare vloeistoffen, materialen en dampen. Gooi nooit iets in het vuur van de inbouwbrander.
- Maak nooit gebruik van een andere brandstof dan propaan gas.
- **Wat te doen als het mis gaat?**
Natuurlijk doen wij er alles aan om een veilig product te maken. Volg daarom altijd alle instructies en aanwijzingen uit deze gebruikshandleiding ten allen tijden op:

Blusinstructie Cosi inbouwbranders

Het is van belang om de gastoevoer zo snel mogelijk te stoppen wanneer er iets misgaat. Draai direct de draaiknop naar 'off' om de gastoevoer te stoppen. De vlam zou in de meeste gevallen direct doven. Mocht er een gaslek in de gasslang zitten waardoor de vlam niet dooft, dan is de vlam te doven met een blusdeken of een poederblusser. Met de blusdeken kan je het vuur in een vroeg stadium doven. Daarnaast is een poederblusser geschikt om het vuur van propaan / butaan gas te doven. Blus nooit met een ander type brandblusser.

Instructies voor ontsteking

- Controleer of de inbouwbrander stabiel en stevig gemonteerd is
- Verwijder de afdekplaat

Druk de ignitor volledig in totdat u een zacht getik hoort (dit is de piezo ontsteking) Als u niets hoort bij het induwen van de ontstekingsknop dan moet u waarschijnlijk de batterij vervangen. Houdt de ignitor ingedruwd terwijl u de gastoevoer opent door de bedieningsknop naar rechts te draaien. De brander moet nu binnen 15 seconden ontsteken. Als de brander volledig een vlam geeft houdt u de bedieningsknop nog 15 seconden ingehouden. De vlam blijft nu branden. Dooft de vlam echter? Probeer dit dan nogmaals en houdt de knop nog langer ingehouden.

Uitschakelen van de Cosi inbouwbrander

Draai de bedieningsknop zo dat de vlam dooft. Indien de vlam helemaal gedoofd is, draait u de gaskraan van de gasfles ook uit.

Laat de lavastenen en eventueel keramische houtblokken volledig afkoelen en plaats de afdekplaat over de inbouwbrander.

4. Technische gegevens: Cosiburners

	Cosiburner square	Cosiburner straight
Type / Cat:	Verwarmingssapparaat voor buiten	Verwarmingssapparaat voor buiten
Gas en bijbehorende gasdruk	Butane / Propane I3B/P(30) 28-30 mbar (NL, LU) I3+(28-30/37) - Propane 37 mbar – Butane 28-30 mbar (BE, LU, GB, FR) Propane / Butane: I3B/P(50) - 50 mbar (DE, AT, CH)	Butane / Propane I3B/P(30) 28-30 mbar (NL, LU) I3+(28-30/37) - Propane 37 mbar – Butane 28-30 mbar (BE, LU, GB, FR) Propane / Butane: I3B/P(50) - 50 mbar (DE, AT, CH)
Verwarmingcapaciteit:	8,5 kW / 8,5 kW / 11,5 kW	8,5 kW / 8,5 kW / 11,5 kW
Inspuiter opening:	1.5 mm	1.5 mm
Gemiddeld gasverbruik:	(618 g/h) / (G30: 618 g/h, G31: 607 g/h) / (837 gr/h)	(618 g/h) / (G30: 618 g/h, G31: 607 g/h) / (837 gr/h)
Afmetingen (hxbxd) in mm:	400x400x165 mm	600x220x165 mm

Welke gasfles gebruikt u voor de inbouwbrander?

De Cosi inbouwbrander is uitvoerig getest op propaan gasflessen. Maak daarom altijd gebruik van één van de verkrijgbare propaan gasflessen. Gebruik van een andere gasfles kan een ander brandgedrag, of in de ergste gevallen voor grote schade aan personen, huisdieren of materialen geven. Twijfelt u over een bepaalde gasfles welke u wilt gebruiken? Neem dan altijd contact op met de Cosi helpdesk of een erkend gas specialist.

De Cosi inbouwbranders zijn producten van Cosi.
Cosi is een merk van Gimeg Nederland

Wij wensen u veel plezier met uw Cosi inbouwbrander en waarderen het enorm als u foto's van uw product op uw locatie plaatst deelt. Tag ons via Facebook, www.facebook.com/cosifires of via Instagram @cosi_fires.

Heeft u vragen over onze producten dan kunt u contact opnemen via onze website: www.cosi-fires.com

Daarnaast is Gimeg Nederland bereikbaar via onderstaande gegevens:

Gimeg Nederland b.v.

Strijkviertel 27

3454 PH De Meern

+31(0)306629500

info@cosi-fires.com

Garantie Cosi inbouwbranders

Gimeg Nederland geeft twee jaar garantie op het gas technische systeem van de inbouwbranders op product specifieke klachten. Er wordt geen garantie verleend bij foutief gebruik of plaatsing van dit product.

Engels / English / English / Anglais

Cosi

*User and installation instructions for:
Cosiburner square & straight*

Cosiburner square



Cosiburner straight



Important:

1. Read these installation and operating instructions carefully before installing and using the appliance.
2. The operating and installation instructions must be available at all times at the appliance. In case of sale to third parties, these documents must be supplied.
3. In case of improper use or failure to follow the safety instructions, each liability will be rejected and the guarantee does not apply.
4. For assistance or additional information consult a qualified technician, help desk of Cosi or your sales address.
5. Warning: Keep young children safely away. Accessible parts may be very hot!
6. The Cosi fires may only be used outdoor.
7. This appliance must be used, and the gas cylinder stored, in accordance with the regulations in force.

User and installation instructions

Contents of this document

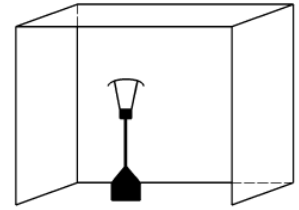
1. Important safety instructions
2. Installation instructions
3. User manual
4. Technical specifications

1. Important safety instructions

In case of use of the Cosi built in burner these safety instructions should always be followed to reduce the risk of fire and other damage to people and property. Read these safety instructions carefully before the Cosi built in burner is put into operation.

1. According to the mounting instructions the Cosi built in burner must always fitted correctly. The Cosi built in burner should be placed straight on a hard, stable surface.
2. Use only the type of gas and the type of cylinder specified in these instructions.
3. The device must be placed far away from flammable materials (min. 2 meters) and the area around the appliance must be clear of combustible materials and/or liquids.
4. Before use, check if all connections to the cylinder are properly fitted and not loose, check that the regulator seal is correctly fitted and able to fulfil its function. If the connections are loose, make sure everything is fixed and tied before use. Make sure that the gas is turned off while fixing.
5. Change the gas cylinder in a amply ventilated area, away from any ignition source (candle, cigarettes, other flame producing appliances).
6. Every time the gas connection is re-connected or at least once per month, the gas connection and hose must be monitored for leaks. The tubing or the flexible hose must be changed within the prescribed intervals. See chapter 2.5.
7. The hose must never come into contact with the hot surface of the burner.
8. The hose must comply with the national laws and regulations (EN 16436). The hose is connected to the supplied gas pressure regulator. Do not connect the gas cylinder directly to the appliance without regulator.
9. The pressure regulator is set for 28-30mbar, 37mbar or 50mbar, and the regulator outlet pressure is 28-30mbar, 37mbar or 50mbar. The gas regulator has to be set according to specific gas category (see on data plate). The regulator should comply with EN 16129 standard.
10. Never change the air valve settings of the burner . If the air vents of the fire rings are choking , turn right into a gas technical specialist .
11. In the event of gas leakage, the appliance shall not be used or if alight, the gas supply shall be shut off and the appliance shall be investigated and rectified before it is used again.
12. Never obstruct the free flow of air and oxygen to the device . Never change anything to the gas - technical system of this unit . Any change to the system can be dangerous and will void any warranty on the device .
13. The injector in this appliance is not removeable and the injector in this appliance is only assembled by manufacturer.
14. This appliance is forbidden to convert from one gaspressure to another gaspressure.
15. Keep children and pets away from the unit more than sufficient. The Cosi built in burner has components which become very hot when in use. Wait after use until the appliance has cooled down before children and pets come with the device in the vicinity . We recommend a minimum of 1.5 hours to wait .
16. Never move the Cosi built in burner if the device is in use . Wait at least 1.5 hours after use before moving it. Shut off the valve at the gas cylinder or the regulator before moving the appliance.
17. Never leave the Cosi built in burner during use without supervision
18. The device has an open fire , make sure that during use of the Cosi built in burner there will always be supervision on children and pets by a mature and responsible person.
19. Do not touch the lava rocks and ceramic logs until it is completely cooled down.
20. Turn off the gas supply after use.
21. Wait at least 1 hour after use before placing the stainless-steel cover on the unit. If the cover is placed before the Cosi built in burner is complete cooled down there can be occurs damage to the cover, or even a fire may occur.
22. The Cosi built in burner is designed to bring warmth and should only be used outdoors.
23. Always use the prescribed gas cylinders as described in this manual .

24. In case of violent wind precautions must be taken against tilting of the appliance.
25. Be careful, accessible parts may become very hot.
26. Always keep this user and installation manual of the equipment.
27. Ensure that the hose is always bent straight down towards the cylinder and never printed against hot surfaces of the model.
28. The built in burners should always be used outdoors or in well -ventilated areas. This could include greenhouses or conservatories. An amply ventilated area must have a minimum of 25% of the surface open. The surface area is the sum of the walls surface.



2 . Installation instructions according collection: Cosiburners

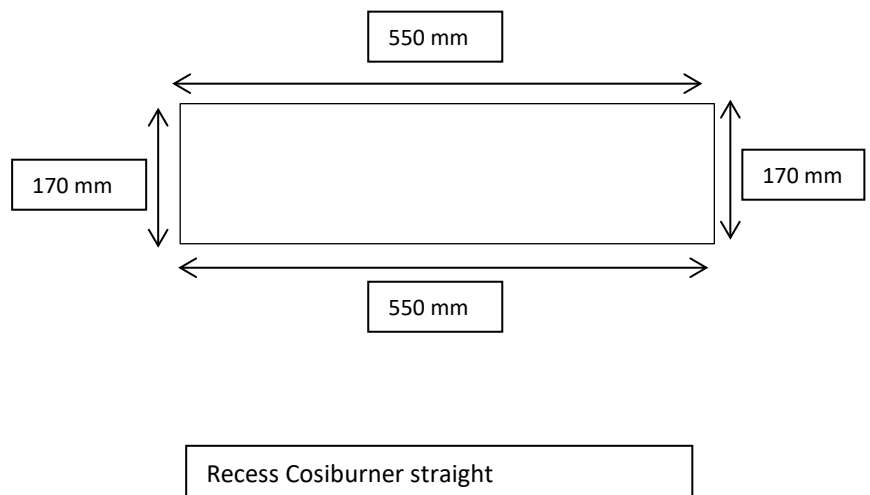
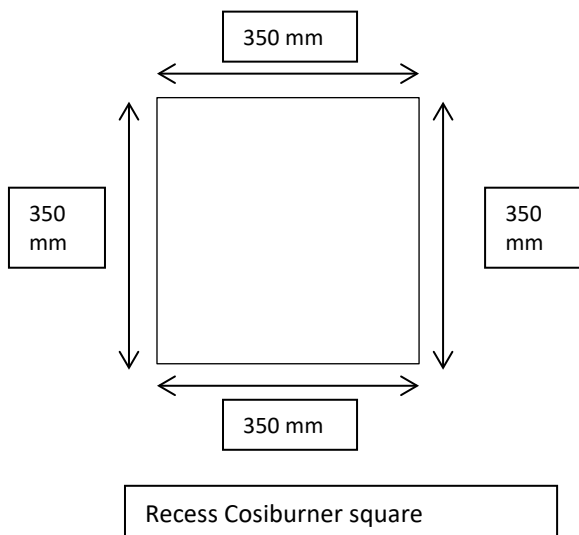
The Cosi built in burner is supplied complete with pressure regulator and gas hose. You only need to purchase a propane gasbottle. These can be purchased at your local gas supplier.

1. Installing the Cosi built in burner

Get your Cosi built in burner carefully from its packaging. Select the location for your Cosi built in burner. The location must meet the following conditions:

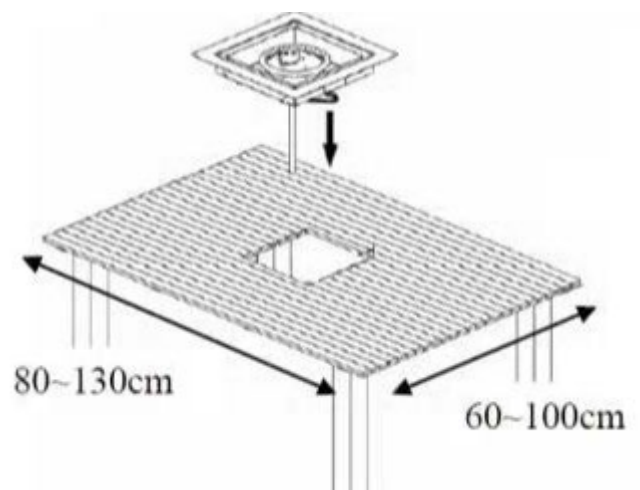
- Make sure that the built in burner is placed on a unflammable surface. The surface should be completely flat and clean. The built in burner may not be installed in materials who conduct the heat. Don't place the built in burner in steel, metal or glass surface
- The Cosi built in burner should be placed at least two meters away from flammable materials and liquids.
- The Cosi insert burner has an extra security plate on the underside of the burner. The space around the burner must be at least 25 cm from the heart of the burner. A minimum distance of 5 cm is required at the bottom.
- The Cosi insert burner can be mounted in tables that can withstand the released heat (natural stone, wood, composite, aluminum).
- Have you purchased a Cosiburner straight? Then the burner is easier to position if the control knob is first removed from the burner. Once the burner is put into the recess, place the control knob back on the burner.

Make a recess in for example the gardentable or a different place you are willing to install the insert burner



Warning: When the appliance is to be put on the table, the appliance and table shall not tilt over when placed in the most unfavourable position on a 10° inclined plane. The table must be stable and the 60 cm height of the table would be better. The width of the table must be between 60 cm to 100 cm. The length of the table must be between 80 cm to 130 cm. If not, it may cause dangers. The following table is for example.

Always place the gas tank as far from the appliance as possible.



2. Placing lavastones and eventual ceramic stones

If the Cosi built in burner is installed properly, you can place lava rocks and eventual ceramic logs on the top. Grab first the small lava stones and place them on the ground. Every Cosiburner is delivered with 1.5kg small lava stones and 1.5kg large lava rocks included. Take the small lava stones without grit and place it gently on the model. Repeat the same with the big lava stones and make sure it is covered with lava rocks. Make sure you keep the ignition unit free of lava stones.

If you place ceramic logs lay them as a campfire in the fire ring. Make sure the fire ring is minimal covered by the logs. When the logs block the fire ring, there will be a dangerous situations. The blockade of the fire ring will affect the air flow of the ring and the flames will be different. This results in dangerous situations!
If you want to reorder the lava stones or ceramic logs, this is possible at your purchase address.

Pay Attention: When you are going to use the Cosi built in burner for the first time, make sure that the device is turned at the highest setting for 15 minutes. In this way, the lava stones are heated through and this ensures that any bumps or air bubbles will disappear from the lava rocks. During the first time the Cosiburner is turned on or when the lava rocks have been wet (after some rain), keep at least **two meters away** from the burner and also ensure that **no flammable materials are placed** around or on the table within this **radius of two meters**. Because the air bubbles are burned from the lava stones, the stones can jump up during the first time / when lava rocks have been wet and possibly come out of the burner.

When you want to move or cleanup the lava stones and ceramic logs, make always sure that they have cooled down completely.

The lava rocks and logs can be scorching black in time. This has to do with soot formation which always occurs in devices which show a yellow flame. This soot can be removed by blowing / vacuuming with a vacuum cleaner. The carbon black may be also brushed off with a dry brush.

3. Placing the bottle

Cosi built in burners are only tested and legal with propan gas. Make sure you bought a propan gasbottle. Make sure the gasbottle stand stabile on a non flammable surface.

The supplied hose is 1.5 m long . Place the gas bottle at a maximum distance of 1 meter from the built in burner. Be carefull by placing the gashose, people and pets can stumble over it. Indeed place the cylinder therefore always at a place where walking along is not possible and where children and pets cannot reach. Connect the gasbottle to the supplied pressure regulator and turn the bottle open if you want to use. When you are not using the built in burener make sure the gas valve on the gas bottle is turned off.

4. Replacing the cylinder

Is the gas bottle empty and you need to replace it? Make sure the model, ceramic logs and lava rocks are completely cooled down! Use the definition of point 2 “placing the gas bottle” and remove the old bottle. You can fill up the old bottle at the local gas supplier.

5. Replacing the hose and pressure regulator

Replace your propane gas hose every four years . This is a national advice. Pressure regulators can go for five years. Always check the unit after replacing the pressure regulator and gas hose for gas leaks . How to check your built in burner on gas leaks:

- Open the gas bottle but do not turn on the burner!
- Make a spray of half water and half of detergent, and spray this liquid on each connection and the hose. If there is a gas leak in the connection or the hose there will be air bubbles arise.
- If bubbles are visible, immediately shut off the gas. Buy a new hose or regulator.
- If the problem persist, please contact a qualified gas engineer.

Replace the hose or pressure regulator so that they are mounted on the exact same way. In the Netherlands, a 30 mbar pressure regulator should be placed. The hose must not be longer that 2.5 meters. When in doubt, always consult a qualified gas engineer .



6. Replacing the battery for the piezo ignitor

The built in burner features a piezo ignition that runs on one AA battery. It may happen that after repeated use, the battery runs out . The battery can be replaced as follows :

- Make sure the model, ceramic logs and lava rocks are completely cooled down.
- Make sure the built in burner is no longer connected to the gas cylinder.
- The left knob on the control panel, there is the ignitor, the battery is in the black capsule.
- You can now rotate the black ignition and open the battery as instructed in the sites of inflammation
- The old battery should be returned to a collection point.

7. Moving the unit

It is advisable to minimize the move with built in burner. With every move you risk to damage the built in burner. If you still want to move the unit , make sure that the burner is locked off from the gas bottle. The new location for built in burner needs to be clean, flat and hardened again.

8. Installing the SS cover

At each built in burner is a protective stainless-steel cover supplied. The protective cover protects your burner against weather influences. It is always advised to use the SS cover. Place the cover only when the built in burner has completely cooled down. If you place the cover immediately after using the cover will damage and even catch fire.

9. Placing the Glasset (optional accessory)

Cosi sell separately as an accessory square and rectangular glass sets. A Glasset is placed around the burner and protects the flame from the wind. In addition, this Glasset protection from prying hands of children and pets. Note: the Glasset is hot, do not touch the Glasset during burning. Wait at least an hour before lifting or moving the Glasset.

3. User manual

- Always make sure that the instructions in this user manual are followed exactly. If these instructions are not followed in the correct way, this can result in fire or explosion that could cause damage to persons, property or loss of life.
- Never use flammable liquids or vapors in the vicinity of a burning device.
- Improper installation, adjustments or modifications to the equipment can result in injury or property damage. Read the installation instructions, safety precautions and operating instructions very carefully.
- Do not leave the Cosi built in burner unattended when it is in use or when it is connected to a gas cylinder.
- What to do if the device emits a smell of gas : Turn off the bottle immediately and directly contact a technical specialist gas. Do not use the device until the device is approved for use again
- Installation, maintenance and service needs to be done by qualified gas fitter in this cases.
- Only use the Cosi built in burner outdoor or in a well-ventilated area. Never use the built in burner inside a building, house, garage or any other enclosed area.
- Gas bottles must be placed outdoors and stored in well-ventilated areas. Make sure that gas bottles are out of the reach of children. Gas bottles which are used or disconnected from the Cosi built in burner may not be stored in a building, garage or any other enclosed area.
- The Cosi built in burner is best stored in a garage or well-ventilated area. Store the Cosi built in burner only when it is disconnected from the gas bottle.
- The Cosi built in burner is not qualified as a cooking appliance and must not be used as a cooking appliance.
- Check at least every month and every time a change is made to the unit if the Cosi built in burner has no gas leaks.
- Keep the area around the Cosi built in burner clear of combustible liquids, materials and vapors. Never throw anything in the heat of the Cosi built in burner.
- Never use a fuel other than propane gas.
- **What to do if something goes wrong?**
Of course, we do everything we can to make a safe product. Therefore, always follow all instructions and directions in this user manual:

Extinguishing instruction Cosi fire pit tables

If something goes wrong, it is important to stop the gas supply as soon as possible. Immediately turn the control button to "off" to stop the gas supply. In most cases the flame will extinguish immediately.

If there is a gas leak in the gas hose that prevents the flame from extinguishing, the flame can be extinguished with a fire blanket or a powder extinguisher. With the fire blanket you can extinguish the fire at an early stage. In addition, a powder extinguisher is suitable for extinguishing the fire of propane / butane gas. Never extinguish with another type of fire extinguisher.

Turning on the Cosi built in burner

- Make sure the Cosi built in burner is stable and in solid state.
- Remove the stainless-steel cover.
- Press the ignitor fully until you hear a slight ticking sound (this is the piezo ignition). If you hear nothing when pressing the ignition button, then you probably need to replace the battery. Hold the control knob pushed in when you open the gas supply. Turn the control knob to the right for gas supply. The burner should now ignite within 15 seconds. If the burner gives a completely flame, you hold the control knob for 15 seconds withheld. The flame continues to burn. Extinguishes the flame, try this again and hold the button longer retained.

Switching off the Cosi built in burner

- Turn the control knob to the left so that the flame goes out. If the flame is out you turn off the gas valve on the gas bottle.
- Let the lava rocks and eventual ceramic logs cool down completely and place the stainless-steel cover on the built in burner

4. Specifications: Cosiburner square & straight

	Cosi built in burner square	Cosiburner straight
Type / Cat.	Heating appliance for outdoor use	Heating appliance for outdoor use
Type of gas and associated gas	Butane / Propane I3B/P(30) 28-30 mbar (NL, LU) I3+(28-30/37) - Propane 37 mbar – Butane 28-30 mbar (BE, LU, GB, FR) Propane / Butane: I3B/P(50) - 50 mbar (DE, AT, CH)	Butane / Propane I3B/P(30) 28-30 mbar (NL, LU) I3+(28-30/37) - Propane 37 mbar – Butane 28-30 mbar (BE, LU, GB, FR) Propane / Butane: I3B/P(50) - 50 mbar (DE, AT, CH)
Heating capacity:	8,5 kW / 8,5 kW / 11,5 kW	8,5 kW / 8,5 kW / 11,5 kW
Injector:	1.5 mm	1.5 mm
Gas consumption:	(618 g/h) / (G30: 618 g/h, G31: 607 g/h) / (837 gr/h)	(618 g/h) / (G30: 618 g/h, G31: 607 g/h) / (837 gr/h)
Dimensions (HxWxD) in mm:	400x400x165 mm	600x220x165 mm

Which gas bottle can be used for Cosi built in burners

The Cosi built in burners has been extensively tested for propane gas cylinders. Therefore, always use one of the required gas cylinders. Using another bottle can give another fire behavior, or in the worst cases major damage to persons, animals or materials. If you are unsure about a particular cylinder which one to use? Please always contact the helpdesk of Cosi or an authorized gas specialist.

The Cosi built in burners are a collection of Cosi.
Cosi is a brand of Gimeg Netherlands

We hope you enjoy your Cosiburner and appreciate it greatly if you share photos and tag us via Facebook (@cosifires) and Instagram (@cosi_fires)!

Do you have any questions about our products please contact us via our website: www.cosi-fires.com

Gimeg Netherlands,
Strijkviertel 27
3454 PH De Meern
+31 (0) 306 629 500
info@cosi-fires.com

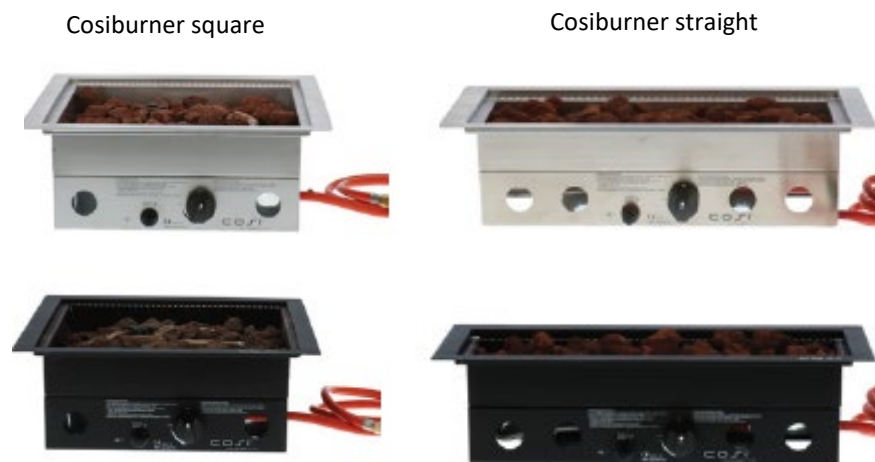
Warranty Cosi built in burners

Gimeg Netherlands gives two-year warranty on the gas technical system Cosi built in burners.

Duits / German / Deutsch / Allemand

Cosi

Montage- und Betriebsanleitung:
Cosiburner square & straight



Wichtig:

1. Lesen Sie diese Montageanleitung und die Gebrauchsanweisung sorgfältig durch, bevor Sie den Einbaubrenner aufstellen und in Betrieb nehmen.
2. Die Gebrauchsanweisung und die Montageanleitung müssen beim Brenner aufbewahrt werden. Bei einem Verkauf an Dritte müssen diese Unterlagen mitgeliefert werden.
3. Bei unsachgemäßer oder zweckentfremdeter Verwendung beziehungsweise bei Nichteinhaltung der Sicherheitsvorschriften wird keinerlei Haftung übernommen und die Garantie verfällt.
4. Wenn Sie Hilfe oder zusätzliche Informationen benötigen, wenden Sie sich bitte an einen zugelassenen Monteur, an das Helpdesk Cosi oder Ihren Händler.
5. Warnung: Kleine Kinder sind sicher auf Abstand zu halten. Die Außenseite des Geräts kann sehr heiß werden!
6. Die Cosi fires eignen sich ausschließlich zur Nutzung im Freien.
7. Dieses Gerät muss verwendet und die Gasflasche gemäß den geltenden Vorschriften gelagert werden.

Montage- und Betriebsanleitung

Inhalt dieses Dokuments

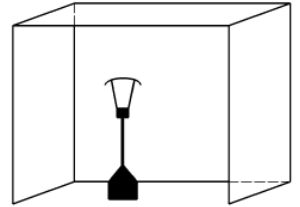
1. Wichtige Sicherheitsanweisungen
2. Montageanweisungen
3. Bedienungsanleitung
4. Technische Daten

1. Wichtige Sicherheitshinweise

Bei der Inbetriebnahme des Cosi Einbaubrenners müssen die Sicherheitsanweisungen immer beachtet und eingehalten werden, um die Feuergefahr sowie das Risiko von Personen- und Sachschäden zu vermeiden. Lesen Sie sich diese Sicherheitsanweisungen sorgfältig durch, bevor Sie das Gerät in Betrieb setzen.

1. Der Einbaubrenner muss immer korrekt gemäß den mitgelieferten Montageanweisungen montiert werden. Der Cosi Einbaubrenner muss gerade auf einer harten, stabilen Basis aufgestellt werden.
2. Verwenden Sie nur die Gasart und den in diesen Anweisungen angegebenen Zylindertyp.
3. Das Gerät muss in einem sicheren Abstand von brennbaren Materialien (mindestens 2 Meter) aufgebaut werden; zudem muss der Platz um das Gerät von brennbaren Materialien und/oder Flüssigkeiten freigehalten werden.
4. Vor der Verwendung ist sicherzustellen, dass alle Anschlüsse an der Gasflasche noch gut befestigt sind und sich nicht gelöst haben, kontrollieren Sie, dass die Reglerdichtung korrekt montiert ist und ihre Funktion erfüllen kann. Wenn sich die Verbindungen gelöst haben, müssen diese unbedingt festgezogen werden, bevor das Gerät in Betrieb gesetzt wird; achten Sie auch darauf, dass das Gashahn auf der Gasflasche geschlossen ist.
5. Wechseln Sie die Gasflasche an einem gut belüfteten Ort, entfernt von Zündquellen (Kerzen, Zigaretten, andere Flammen erzeugende Geräte).
6. Bei jedem erneuten Anschluss der Gasverbindung oder mindestens einmal pro Monat müssen die Verbindung und der Schlauch auf Dichtigkeit überprüft werden. Der Schlauch oder der flexible Schlauch muss innerhalb der vorgeschriebenen Intervalle gewechselt werden. Siehe Punkt 2.5.
7. Der Gasschlauch darf niemals die warme Oberfläche des Brenners berühren.
8. Der Gasschlauch muss den nationalen Rechtsvorschriften und Verordnungen entsprechen (EN16436). Der Schlauch wird an den mitgelieferten Gasdruckregler angeschlossen. Schließen Sie die Gasflasche nicht ohne Regler direkt an das Gerät an.
9. Der Druckregler ist auf 28-30 mbar, 37 mbar oder 50 mbar eingestellt, und der Druck am Reglerausgang beträgt 28-30 mbar, 37 mbar oder 50 mbar. Der Gasregler muss entsprechend der jeweiligen Gaskategorie eingestellt werden (siehe Typenschild). Der Regler sollte der Norm EN 16129 entsprechen.
10. Verändern Sie niemals die Luftventileinstellungen des Brenners. Wenn die Lüftungsöffnungen der Brennringe versperrt sind, dann ziehen Sie sofort einen Gastechniker hinzu.
11. Im Falle eines Gaslecks darf das Gerät nicht benutzt werden, oder wenn die Gaszufuhr unterbrochen wird, muss das Gerät untersucht und repariert werden, bevor es wieder benutzt wird.
12. Behindern Sie niemals die freie Luft- und Sauerstoffzufuhr zum Gerät. Verändern Sie niemals irgendetwas am gastechnischen System dieses Geräts. Jede Änderung am System kann gefährlich sein; zudem verfällt dadurch die gesamte Garantie für das Gerät.
13. Der Injektor in diesem Gerät ist nicht abnehmbar und der Injektor in diesem Gerät wird nur vom Hersteller montiert.
14. Dieses Gerät darf nicht von einem Gasdruck auf einen anderen Gasdruck umgestellt werden.
15. Halten Sie Kinder und Haustiere vom Gerät fern - sie sollten einen großen Sicherheitsabstand einhalten. Einige Teile des Cosi Einbaubrenners werden beim Gebrauch sehr heiß. Warten Sie nach der Verwendung, bis das Gerät hinreichend abgekühlt ist, bevor Kinder und Haustiere sich dem Gerät nähern. Wir empfehlen Ihnen, mindestens 1,5 Stunden lang zu warten.
16. Versetzen Sie den Einbaubrenner niemals, wenn das Gerät in Betrieb ist. Warten Sie nach dem Gebrauch mindestens 1,5 Stunden, bevor Sie das Gerät versetzen. Schalten Sie das Ventil an der Gasflasche oder am Regler aus, bevor Sie das Gerät bewegen.
17. Lassen Sie bei der Nutzung des Geräts das offene Feuer niemals unbeaufsichtigt zurück.
18. Dieses Gerät erzeugt ein offenes Feuer. Achten Sie darauf, dass bei der Inbetriebnahme immer eine erwachsene, verantwortliche Person zugegen ist, die Kinder und Haustiere beaufsichtigt.
19. Berühren Sie die Lavasteine und - sofern zutreffend - die keramischen Holzblöcke nicht, solange sie nicht vollständig abgekühlt sind.

20. Schalten Sie die Gasversorgung nach dem Gebrauch aus.
21. Warten Sie mindestens eine Stunde lang, bevor Sie die Abdeckplatte auf das Gerät aufsetzen. Wenn die Abdeckplatte bereits vorher aufgesetzt wird, kann dadurch der Brenner beschädigt oder sogar ein Brand verursacht werden.
22. Der Cosi Einbaubrenner ist zur Wärmeerzeugung konzipiert und darf nur im Freien verwendet werden.
23. Verwenden Sie immer die vorgeschriebenen Gasflaschen gemäß der Beschreibung in dieser Bedienungsanleitung.
24. Bei starkem Wind sind Vorkehrungen gegen das Kippen des Gerätes zu treffen.
25. Einbaubrenner kann nur verwendet werden im Freien oder in gut belüfteten Räumen verwendet werden. Ein gut belüfteter Raum hat mindestens 25% der Umschliessungsflächen offen. Die Umschliessungsfläche ist die Summe aller Wandflächen. Seien Sie vorsichtig, die Außenseite des Geräts kann sehr heiß werden. Bewahren Sie diese Bedienungs- und Montageanleitung immer in der Nähe des Geräts auf.
26. Achten Sie darauf, dass der Gasschlauch immer direkt nach unten in Richtung der Gasflasche gebogen wird und niemals gegen warme Oberflächen des Geräts gedrückt wird.



2. Montageanleitung

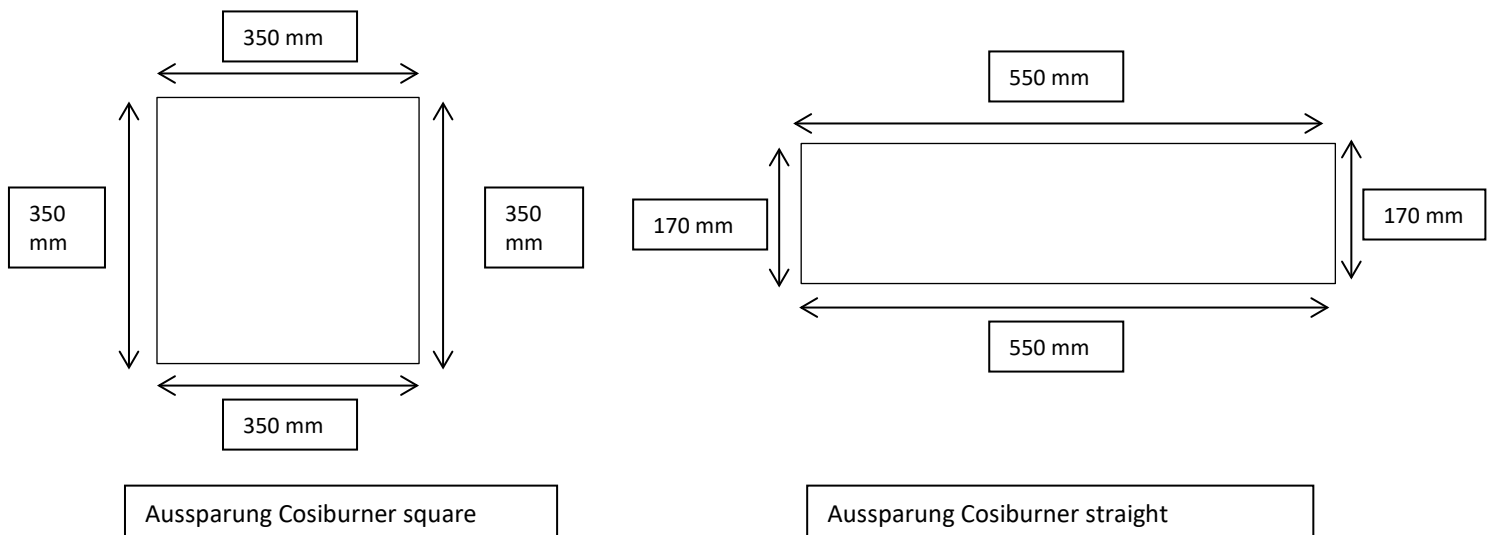
Der Cosi Einbaubrenner wird komplett mit Gasdruckregler (30 mBar) und Gasschlauch geliefert. Eine Gasflasche müssen Sie selbst anschaffen. Diese ist beispielsweise bei Ihrem örtlichen Gaslieferanten erhältlich.

1. Einbau des Cosi Einbaubrenners in einen bestehenden Tisch

Entnehmen Sie Ihren Einbaubrenner vorsichtig aus der Verpackung. Wählen Sie den vorgesehenen Stellplatz für Ihren Einbaubrenner. Der Stellplatz für das Gerät muss die folgenden Bedingungen erfüllen:

- Sicherstellen, dass der Einbaubrenner in eine nichtbrennbare Oberfläche eingebaut wird. Der Untergrund muss vollkommen flach und sauber sein. Zudem darf der Einbaubrenner nicht in Materialien eingebaut werden, die gute Wärmeleiter sind. Setzen Sie den Einbaubrenner daher nicht in eine Tischplatte aus Glas, Stahl oder Metall ein.
- Der Cosi Einbaubrenner muss in mindestens zwei Metern Abstand von brennbaren Materialien und Flüssigkeiten platziert werden.
- Der Einbaubrenner von Cosi hat eine zusätzliche Sicherheitsplatte an der Unterseite des Brenners. Der Abstand zum Brenner muss mindestens 25 cm vom Brenner entfernt sein. An der Unterseite ist ein Mindestabstand von 5 cm erforderlich.
- Der Einbaubrenner Cosi kann in Tischen montiert werden, die der freigesetzten Wärme standhalten (Naturstein, Holz, Komposit, Aluminium).
- Der Brenner der Cosiburner straight ist einfach zu positionieren, wenn der Bedienknopf vom Brenner ist entfernt. Ersetzen Sie den Knopf nach der Platzierung zurück auf der Brenner.

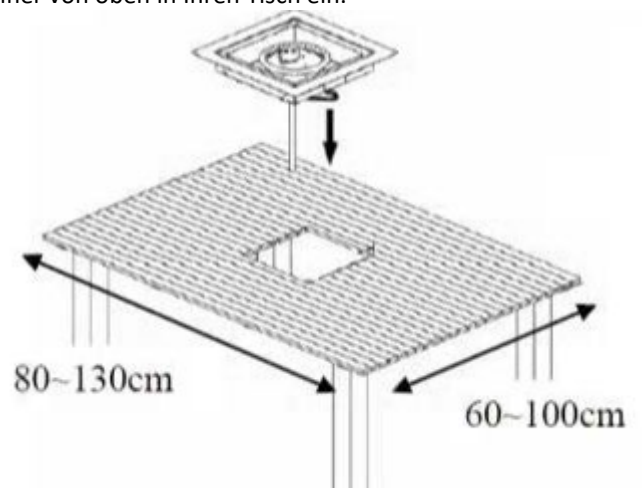
Machen Sie eine Aussparung beispielsweise in Ihrem bestehenden Gartentisch oder an einer anderen Stelle, wo Sie den Brenner aufstellen möchten.



Nach dem Fertigen der Aussparung setzen Sie den Einbaubrenner von oben in Ihren Tisch ein.

Warnung: Wenn das Gerät auf den Tisch gestellt wird, wird das Gerät in einer 10 ° geneigten Ebene über der unscharfen Position platziert. Der Tisch sollte stabil sein und die Höhe von 60 cm wäre besser. Die Breite des Tisches muss zwischen 60 cm und 100 cm liegen. Die Länge des Tisches muss zwischen 80 cm und 130 cm liegen. Andernfalls können Gefahren entstehen. Die folgende Tabelle ist beispielsweise.

Stellen Sie den Gastank immer so weit wie möglich auf.



2. Einlegen der Lavasteine und eventuell Einsetzen der keramischen Holzblöcke

Wenn Sie den Einbaubrenner gut aufgebaut haben, können Sie die Lavasteine und eventuell die keramischen Holzblöcke obenauf legen. Dazu packen Sie erst die kleinen Lavasteine aus und legen diese auf dem Boden ab. Bei allen Cosiburners werden jeweils 1,5 kg kleine Lavasteine und 1,5 kg große Lavasteine mitgeliefert. Nehmen Sie die kleinen Lavasteine ohne Schutt und legen Sie sie vorsichtig auf dem Gerät ab. In gleicher Weise verfahren Sie mit den großen Lavasteinen; sorgen Sie dafür, dass der Brennring nicht ganz mit Lavasteinen gefüllt ist. Auch der Bereich um die Zündung muss von Lavasteinen freigehalten werden.

Nach dem Einlegen der Lavasteine entnehmen Sie eventuell (nicht standardmäßig mitgeliefert) die keramischen Holzblöcke aus der Verpackung. Die keramischen Holzblöcke setzen Sie im Stil eines Lagerfeuers auf den Brennring. Hierbei ist darauf zu achten, dass der Brennring möglichst wenig von den Holzblöcken bedeckt wird. Wenn die Holzblöcke nämlich den Brennring blockieren, wirkt sich das auf den Luftstrom des Rings aus und das Flammenspiel wird dadurch sichtbar verändert. Dadurch entstehen Gefahrensituationen!

Zum Nachbestellen der Lavasteine oder keramischen Holzblöcke wenden Sie sich bitte an Ihren Händler.

Warnung: Beim ersten Inbetriebnahme der Cosiburner sorgen Sie dass das Gerät 15 Minuten eingeschaltet ist mit der höchsten Einstellung. Auf diese Weise werden die Lavasteine gut erhitzt und diese sorgt dafür, dass kleine Unebenheiten oder Luftblasen aus den Lavasteinen verschwinden. Halten Sie beim ersten Mal brennen und wenn die Lavasteinen nass sind/waren (z. B. von Regen) mindestens **zwei Meter Abstand** zum Brenner und achten Sie darauf, keine brennbaren Materialien innerhalb eines Radius von **2 Metern** (in diesen ersten Minuten) vom Tisch entfernt abzulegen.

Nach Gebrauch die keramischen Holzblöcke und Lavasteine wegräumen oder an eine andere Stelle legen. Achten Sie immer darauf, dass diese vollständig abgekühlt sind!

Die Lavasteine und die Holzblöcke können mit der Zeit schwarz werden. Das ist auf den Ruß zurückzuführen, der immer bei Geräten mit gelber Flamme auftritt. Dieser Ruß lässt sich entfernen, indem man die keramischen Holzblöcke und Lavasteine sauberbläst / mit einem Staubsauger absaugt. Der Ruß kann aber auch mit einer trockenen Bürste abgebürstet werden.

3. Anschluss an die Gasflasche

Die Cosi Einbaubrenner eignen sich nur für Propangas. Überzeugen Sie sich davon, dass Sie die richtige Gasflasche besorgt haben. Der mitgelieferte Gasschlauch ist 1,5 m lang. Daher sollte man die Gasflasche in maximal einem Meter Entfernung vom Einbaubrenner aufstellen. Es ist nicht möglich, den Gasschlauch offen über die Terrasse zu verlegen. Schließlich können Personen und Haustiere über den Gasschlauch stolpern. Daher stellen Sie die Gasflasche immer an eine Stelle, wo niemand herumläuft und wo Kinder und Haustieren nicht herankommen können.

Schließen Sie die Gasflasche an den mitgelieferten Druckregler an und drehen Sie die Gasflasche auf, wenn Sie den Einbaubrenner verwenden möchten. Wenn Sie den Einbaubrenner nicht nutzen, schließen Sie immer den Gashahn auf der Gasflasche.

4. Auswechseln der Gasflasche

Ist die Gasflasche leer und muss sie ausgewechselt werden? Achten Sie darauf, dass der Gashahn immer geschlossen ist, und drehen Sie den Druckregler der Gasflasche. Nach dem Aufstellen einer neuen Flasche immer alle Gasverbindungen auf Dichtigkeit (Leckstellen) überprüfen. (siehe Punkt 5)

5. Auswechseln des Gasschlauchs und des Druckreglers

Der Propangasschlauch muss alle vier Jahre ausgewechselt werden. Dies ist landesweit vorgeschrieben. Für Druckregler gilt eine Frist von fünf Jahren. Das Gerät nach dem Auswechseln des Druckreglers und des Gasschlauchs immer auf seine Dichtigkeit (Gasleck) überprüfen.

Dabei können Sie wie folgt vorgehen:

- Öffnen Sie die Gasflasche, aber schalten Sie das Gerät nicht ein!
- Setzen Sie eine Lösung an, die jeweils zur Hälfte aus Waschmittel und Wasser besteht, und sprühen Sie diese auf alle Verbindungen und auf den Gasschlauch auf. Bei einem Gasleck in der Verbindung oder dem Schlauch entstehen jetzt Luftblasen.
- Wenn Luftblasen zu sehen sind und somit ein Gasleck vorhanden ist, muss die Gaszufuhr sofort abgesperrt werden. Besorgen Sie sich einen neuen Schlauch oder Regler.

- Sollte sich das Problem dadurch nicht beheben lassen, schalten Sie bitte einen zugelassenen Gasinstallateur ein.

Ersetzen Sie den Gasschlauch oder Druckregler, sodass diese in genau der gleichen Weise montiert sind. In den Niederlanden muss ein 30 mbar Druckregler installiert werden. Der Gasschlauch darf maximal 1,5 Meter lang sein.

Im Zweifelsfall ziehen Sie immer einen zugelassenen Gasinstallateur hinzu.



6. Auswechseln der Batterie für die Piezozündung

Der Einbaubrenner ist mit einer Piezozündung versehen, die von einer AAA-Batterie gespeist wird. Es kann vorkommen, dass diese Batterie nach intensiver Nutzung leerläuft. Die Batterie kann wie folgt ausgewechselt werden:

- Sicherstellen, dass der Einbaubrenner, eventuell die keramischen Stämme und die Lavasteine vollständig abgekühlt sind.
- Überzeugen Sie sich davon, dass der Einbaubrenner nicht mehr an eine Gasflasche angeschlossen ist.
- Hinter dem Bedienungsknopf befindet sich ein schwarzes Gehäuse, dies ist die Zündung, darin befindet sich die Batterie.
- Sie können nun die schwarze Zündung aufschrauben und die Batterie anweisungsgemäß auf die Zündung setzen.
- Die alte Batterie können Sie an einer Sammelstelle abliefern.

7. Versetzen des Geräts

Es ist empfehlenswert, den Einbaubrenner möglichst wenig zu versetzen. Bei jedem Versetzen kann das Produkt beschädigt werden. Wenn Sie das Gerät trotzdem versetzen möchten, ist darauf zu achten, dass der Einbaubrenner von der Gasflasche getrennt ist.

8. Einsetzen der Abdeckplatte

Mit jedem Einbaubrenner wird eine Abdeckplatte mitgeliefert. Diese Abdeckplatte schützt Ihren Brenner vor Witterungseinflüssen und Regen. Diese Platte sollte daher immer zum Einsatz gelangen.

Setzen Sie die Abdeckplatte nur ein, wenn der Brenner ganz abgekühlt ist. Wenn Sie eventuell keramische Stämme auf den Brenner gesetzt haben, warten Sie immer, bis diese vollständig abgekühlt sind, bevor Sie sie vom Brenner nehmen.

3. Bedienungsanleitung für den Cosi Einbaubrenner

- Achten Sie immer darauf, die in dieser Bedienungsanleitung enthaltenen Anweisungen genau zu beachten und einzuhalten. Wenn diese Anweisungen nicht beachtet und richtig eingehalten werden, können dadurch Brände oder Explosionen mit Personen- und Sachschäden verursacht werden, eventuell sogar mit Todesfolge. Verwenden Sie niemals brennbare Flüssigkeiten oder Dämpfe in der Nähe eines brennenden Geräts.
- Die verkehrte Installation, Anpassungen oder Änderungen an dem Gerät können Sach- und Körperschäden zur Folge haben. Lesen Sie sich die Montageanweisungen, Sicherheitsvorschriften und die Bedienungsanleitung sehr genau durch.
- Lassen Sie das Gerät nicht unbeaufsichtigt zurück, wenn es in Betrieb oder an eine Gasflasche angeschlossen ist.
- Was ist zu tun, wenn das Gerät einen Gasgeruch verbreitet:
 - Die Gasflasche sofort schließen und einen Gastechniker hinzuziehen. Das Gerät nicht weiter nutzen. Es darf erst dann wieder verwendet werden, wenn es erneut zugelassen ist.
- In diesen Fällen muss ein offiziell zugelassener Gasinstallateur für die Installation, Wartung und den Service hinzugezogen werden.
- Verwenden Sie das Gerät ausschließlich im Freien oder in einem gut ventilierten Raum, jedoch niemals in einem Gebäude, einer Wohnung, einer Garage oder einem anderen geschlossenen Raum.
- Die Gasflaschen müssen im Freien beziehungsweise in gut ventilierten Räumen gelagert werden. Die Gasflaschen müssen für Kinder unzugänglich sein. Gasflaschen, die verwendet oder vom Gerät getrennt worden sind, dürfen nicht in einem Gebäude, einer Garage oder einem anderen geschlossenen Raum aufbewahrt werden.
- Der Einbaubrenner kann am besten in einer Garage oder in einem gut ventilierten Raum aufbewahrt werden. Den Einbaubrenner nur aufbewahren, wenn er von der Gasflasche getrennt ist.
- Der Einbaubrenner ist nicht als Kochgerät zugelassen und darf somit auch nicht als solches verwendet werden.
- Überprüfen Sie den Einbaubrenner mindestens einmal im Monat sowie immer dann, wenn etwas am Gerät geändert wurde, auf seine Dichtigkeit (Gaslecks).
- Die Umgebung des Geräts ist von brennbaren Flüssigkeiten, Materialien und Dämpfen freizuhalten. Werfen Sie niemals etwas in das Feuer des Einbaubrenners.
- Verwenden Sie ausschließlich Propangas, keinen anderen Brennstoff.
- **Was zu tun, wenn etwas schief geht?**
 Natürlich tun wir alles, um ein sicheres Produkt herzustellen. Befolgen Sie daher immer alle Anweisungen in dieser Bedienungsanleitung:

Löschanweisung Cosi Feuertische

Es ist wichtig, die Gaszufuhr so schnell wie möglich zu stoppen, wenn etwas schief geht. Drehen Sie den Bedienungstaste sofort auf "Aus", um die Gaszufuhr zu stoppen. In den meisten Fällen erlischt die Flamme sofort.

Wenn im Gasschlauch ein Gasleck vorhanden ist, das das Löschen der Flamme verhindert, können die Flamme mit einer Löschdecke oder einem Pulverlöscher gelöscht werden. Mit der Löschdecke können Sie das Feuer frühzeitig löschen.

Zusätzlich ist ein Pulverlöscher zum Löschen des Feuers von Propan / Butangas geeignet. Löschen Sie niemals mit einem anderen Feuerlöscher typ.

Anweisungen für die Zündung

- Sicherstellen, dass der Einbaubrenner stabil und fest montiert ist
- Entfernen Sie die Abdeckplatte
- Drücken Sie den Zünder ganz ein, bis Sie ein leises Ticken hören (dies ist die Piezozündung). Wenn Sie beim Drücken des Zündungsknopfes nichts hören, muss wahrscheinlich die Batterie ausgewechselt werden. Halten Sie den Zünder eingedrückt, während Sie die Gaszufuhr öffnen, indem Sie den Bedienungsknopf nach rechts drehen. Der Brenner muss nun innerhalb von 15 Sekunden zünden. Wenn der Brenner eine richtige Flamme erzeugt, halten Sie den Bedienungsknopf noch 15 Sekunden

lang fest. Nun brennt die Flamme weiter. Erlischt die Flamme? In diesem Fall versuchen Sie es nochmals und halten Sie den Knopf noch länger fest.

Ausschalten des Cosi Einbaubrenners

- Den Bedienungsknopf so drehen, dass die Flamme erlischt. Wenn die Flamme ganz erloschen ist, drehen Sie den Gashahn der Gasflasche ebenfalls zu.
- Lassen Sie die Lavasteine und eventuell die keramischen Holzblöcke vollständig abkühlen und setzen Sie die Abdeckplatte auf den Einbaubrenner.

4. Technische Daten: Cosi Einbaubrenner

	Cosi Einbaubrenner quadratisch	Cosi Einbaubrenner straight
Type / Cat.:	Heizung für Außenbereich	Heizung für Außenbereich
Gastyp und dazu gehöriger Gasdruck	Butane / Propane I3B/P(30) 28-30 mbar (NL, LU) I3+(28-30/37) - Propane 37 mbar – Butane 28-30 mbar (BE, LU, GB, FR) Propane / Butane: I3B/P(50) - 50 mbar (DE, AT, CH)	Butane / Propane I3B/P(30) 28-30 mbar (NL, LU) I3+(28-30/37) - Propane 37 mbar – Butane 28-30 mbar (BE, LU, GB, FR) Propane / Butane: I3B/P(50) - 50 mbar (DE, AT, CH)
Heizkapazität:	8,5 kW / 8,5 kW / 11,5 kW	8,5 kW / 8,5 kW / 11,5 kW
Zerstäuberöffnung:	1.5 mm	1.5 mm
Gasverbrauch:	(618 g/h) / (G30: 618 g/h, G31: 607 g/h) / (837 gr/h)	(618 g/h) / (G30: 618 g/h, G31: 607 g/h) / (837 gr/h)
Abmessungen (HxBxT) in mm:	400x400x165 mm	520x320x165 mm

Welche Gasflasche verwenden Sie für den Einbaubrenner?

Der Cosi Einbaubrenner wurde umfassend mit Propangasflaschen geprüft. Verwenden Sie daher immer eine der erhältlichen Propangasflaschen. Die Verwendung einer anderen Gasflasche kann ein anderes Brandverhalten bedingen oder im schlimmsten Fall erhebliche Schäden an Personen, Haustieren oder Materialien verursachen. Zweifelnd Sie, was eine bestimmte Gasflasche betrifft, die Sie verwenden möchten? In diesem Fall wenden Sie sich unbedingt an das Cosi Helpdesk oder einen offiziell anerkannten Gasspezialisten.

Die Cosi Einbaubrenner sind Produkte von Cosi.

Cosi ist eine Marke von Gimeg Nederland

Wenn Sie Fragen über unsere Produkte haben, können Sie über unsere Website Kontakt mit uns aufnehmen:
www.cosi-fires.com

Zudem ist Gimeg Nederland wie folgt erreichbar:

Gimeg Nederland b.v.

Strijkviertel 27

3454 PH De Meern

+31(0)306629500

info@cosi-fires.com

Garantie Cosi Einbaubrenner

Gimeg Nederland bietet eine zweijährige Garantie auf das gastechnische System des Einbaubrenners bei produktspezifischen Problemen an. Es wird keine Garantie für unsachgemäße oder zweckentfremdete Verwendung beziehungsweise verkehrte Aufstellung dieses Produkts erteilt.

Frans / French / Französisch / Français

Cosi

*Mode d'emploi et d'installation:
Cosiburner square & straight*



Important :

1. Lisez attentivement ce manuel de montage et ce mode d'emploi avant d'installer et d'utiliser ce foyer encastrable.
2. Le mode d'emploi et le manuel de montage doivent être gardés près du foyer. En cas de vente à des tiers, ces documents doivent leur être remis en même temps que l'appareil.
3. En cas d'usage impropre ou de non-observation des consignes de sécurité, nous déclinons toute responsabilité et la garantie sera caduque.
4. Pour toute assistance ou informations additionnelles, veuillez contacter un installateur agréé, le service d'assistance téléphonique de Cosi ou votre magasin d'achat.
5. Avertissement : Tenez les jeunes enfants à bonne distance. Les parties accessibles de l'appareil peuvent être brûlantes !
6. Les appareils Cosi ne sont indiqués que pour usage à l'extérieur.
7. Cet appareil doit être utilisé et la bouteille de gaz doit être stockée conformément à la réglementation en vigueur.

Mode d'emploi et d'installation

Contenu de ce document

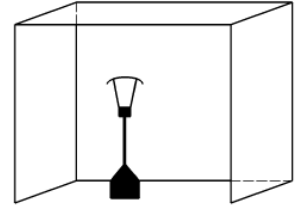
1. Consignes de sécurité importantes
2. Instructions de montage
3. Manuel d'utilisation
4. Spécifications techniques

1. Consignes de sécurité important

Lors d'utilisation du foyer encastrable Cosi, il convient d'observer toujours les consignes de sécurité pour prévenir le risque d'incendie et autres dommages aux personnes et aux objets. Lisez soigneusement ces consignes de sécurité avant de faire usage de l'appareil.

1. Le foyer encastrable Cosi doit être toujours correctement monté, conformément aux instructions de montage fournies. Le foyer encastrable Cosi doit être posé bien droit sur une base dure et stable.
2. Utilisez uniquement le type de gaz et le type de bouteille spécifiés dans ces instructions.
3. L'appareil doit être placé loin des matières inflammables (au moins 2 mètres) et assurez-vous de l'absence de matières et/ou des liquides inflammables autour de l'appareil.
4. Avant utilisation, assurez-vous que tous les raccordements à la bonbonne de gaz sont encore bien montés et ne sont pas desserrés, vérifiez que le joint du régulateur est correctement ajusté et capable de remplir sa fonction. Si les raccordements sont desserrés, il faut toujours les serrer fermement avant de la mise en service de l'appareil et s'assurer que le robinet de gaz de la bonbonne est bien fermé.
5. Changer la bouteille de gaz dans un endroit bien ventilé, loin de toute source d'allumage (bougie, cigarettes, autres appareils produisant des flammes).
6. Chaque fois que vous raccordez à nouveau le branchement de gaz ou au moins une fois par mois, assurez-vous de l'absence de fuites au niveau du tuyau flexible. La tuyauterie ou le tuyau flexible doit être changé dans les intervalles prescrits. Voir paragraphe 2.5.
7. Le tuyau de gaz ne doit jamais venir au contact de la surface chaude du foyer.
8. Le tuyau de gaz doit être en conformité avec la législation et la réglementation nationales (EN16436). Le tuyau sera raccordé au manodétenteur fourni. Ne connectez pas la bouteille de gaz directement à l'appareil sans régulateur.
9. Le régulateur de pression est réglé pour 28-30mbar, 37mbar ou 50mbar, et la pression de sortie du régulateur est de 28-30mbar, 37mbar ou 50mbar. Le régulateur de gaz doit être réglé en fonction de la catégorie de gaz spécifique (voir la plaque signalétique). Le régulateur doit être conforme à la norme EN 16129.
10. Ne modifiez jamais les réglages de la soupape à air du foyer. Si les orifices d'air des anneaux de combustion ne sont pas obstrués, faites immédiatement appel à un technicien gazier.
11. En cas de fuite de gaz, l'appareil ne doit pas être utilisé ou, s'il est allumé, l'alimentation en gaz doit être coupée et l'appareil doit être inspecté et rectifié avant d'être réutilisé.
12. N'entravez jamais la libre circulation de l'air et de l'oxygène vers l'appareil. Ne modifiez jamais quoi que ce soit au dispositif technique du gaz de cet appareil. Toute modification apportée à ce dispositif peut être dangereuse et rendra caduque toute garantie de l'appareil.
13. L'injecteur de cet appareil ne peut pas être retiré et l'injecteur de cet appareil est uniquement assemblé par le fabricant.
14. Il est interdit de convertir cet appareil d'une pression de gaz à une autre pression de gaz.
15. Tenez les enfants et les animaux de compagnie à bonne distance de l'appareil. Le foyer encastrable Cosi comporte des éléments qui, lors de l'utilisation, deviennent brûlants. Après usage, attendez que l'appareil ait suffisamment refroidi avant de laisser les enfants et les animaux de compagnie s'approcher de l'appareil. Nous vous conseillons d'attendre au moins 1 heure et demie.
16. Ne déplacez jamais le foyer encastrable s'il est en cours d'utilisation. Après usage, attendez au moins 1 heure et demie avant de déplacer l'appareil. Fermez la vanne au niveau de la bouteille de gaz ou du régulateur avant de déplacer l'appareil.
17. Au cours de l'utilisation, ne laissez jamais la flamme nue sans surveillance.
18. Cet appareil possédant une flamme nue, assurez-vous que, au cours de l'utilisation, un adulte ou une personne responsable surveille les enfants et les animaux de compagnie.
19. Ne touchez ni les pierres de lave ni, le cas échéant, les bûches de céramique jusqu'à ce qu'elles se soient complètement refroidies.
20. Coupez le gaz après usage.

21. Attendez au moins 1 heure avant de mettre la plaque couvrante sur l'appareil. Si vous mettez la plaque couvrante plus tôt, le foyer sera endommagé ou un feu peut même se produire.
22. Le foyer encastrable est destiné à produire de la chaleur et ne doit être utilisé qu'à l'extérieur.
23. Faites toujours usage des bonbonnes de gaz prescrites telles qu'elles sont décrites dans ce manuel.
24. En cas de vent violent, des précautions doivent être prises contre le basculement de l'appareil.
25. En cas de vent fort, prêtez une attention particulière au risque de basculement de l'appareil.
26. Foyer encastrables Cosi doit toujours être utilisé à l'extérieur ou dans des zones bien ventilées. Cela pourrait inclure des serres ou des conservatoires. Un endroit bien aéré est ouvert minimum de 25 %. La superficie est la somme de la surface des murs.
27. Soyez prudent, les parties accessibles peuvent être très chaudes. Toujours garder ce manuel d'utilisation et d'installation de l'équipement. Veillez à ce que le tuyau de gaz soit toujours courbé directement vers le bas en direction de la bonbonne de gaz et qu'il n'est jamais au contact des surfaces chaudes de l'appareil.



2. Instructions d'installation

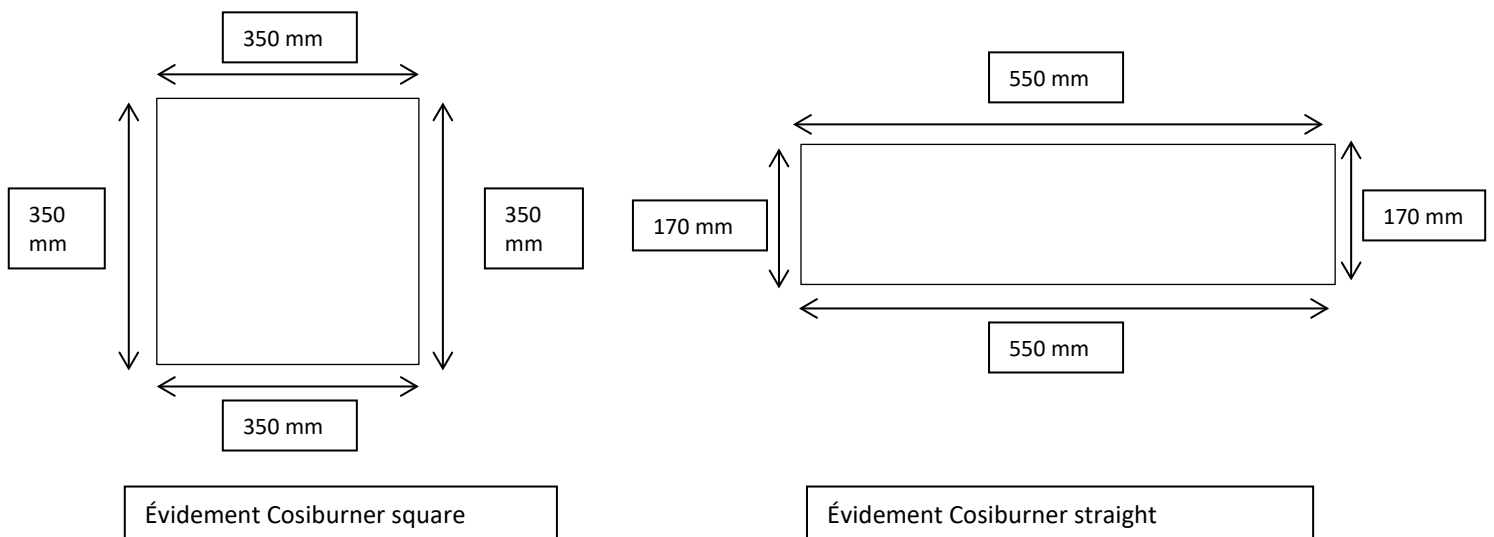
Le foyer encastrable est fourni complet, avec un manodétenteur de gaz (30 mbars) et un tuyau de gaz. Vous devez acheter vous-même une bonbonne de gaz. Vous pouvez vous la procurer auprès de votre fournisseur de gaz local.

1. Mise en place du foyer encastrable Cosi dans une table existante

Retirez votre foyer encastrable de son emballage. Choisissez l'emplacement où vous voulez installer le foyer encastrable. L'emplacement pour l'appareil doit satisfaire aux conditions suivantes :

- Veillez à ce que le foyer encastrable soit encastré dans une surface ininflammable. Le support doit être tout à fait horizontal et propre. En outre, le foyer encastrable ne doit pas être encastré dans des matériaux grands conducteurs de chaleur. Ne placez donc pas le foyer encastrable dans un dessus de table en verre, en acier ou métallique.
- Le foyer encastrable Cosi doit être placé à une distance minimum de deux mètres des matières et/ou des liquides inflammables.
- Le brûleur enfoncé Cosi a une plaque de sécurité supplémentaire sur la face inférieure du brûleur. L'espace autour du brûleur doit être à au moins 25 cm du cœur du brûleur. Une distance minimale de 5 cm est requise en bas.
- Le brûleur encastré Cosi peut être monté dans des tables pouvant résister à la chaleur dégagée (pierre naturelle, bois, composite, aluminium).

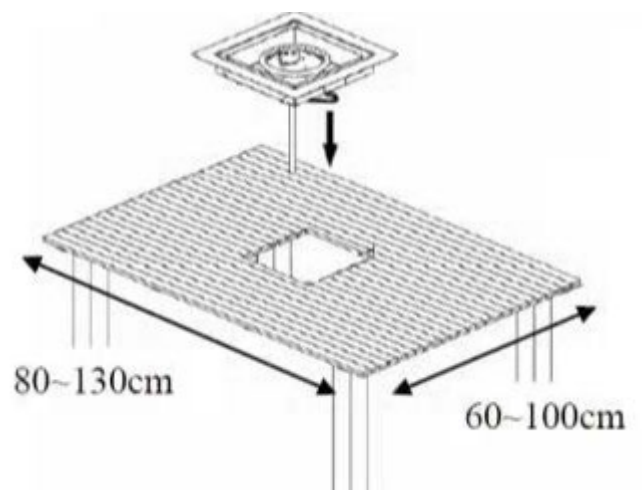
Réalisez un évidement dans, par exemple, votre table de jardin ou un autre endroit fais où vous voulez monter le foyer.



Après avoir réalisé l'évidement, placez le foyer encastrable par le haut de votre table.

Importante: lorsque l'appareil est placé sur la table, il est placé au-dessus de la position non focalisée supérieure sur un plan incliné à 10°. La table devrait être stable et la hauteur de 60 cm serait meilleure. La largeur de la table doit être comprise entre 60 cm et 100 cm. La longueur de la table doit être comprise entre 80 cm et 130 cm. sinon, cela peut causer des dangers. Le tableau suivant si par exemple.

Placez toujours le réservoir d'essence aussi loin que possible.



2. Mise en place des pierres de lave et, éventuellement, des bûches céramiques

Après avoir correctement placé le foyer encastrable, vous pouvez mettre dessus des pierres de lave et éventuellement des bûches céramiques. Pour ce faire, prenez d'abord les petites pierres de lave et posez-les sur le sol. 1,5 kg de petites pierres de lave et 1,5 kg de grosses pierres de lave sont fournies avec chaque appareil Cosi. Prenez les petites pierres de lave sans débris et posez-les avec précaution sur l'appareil. Refaites la même chose avec les grosses pierres de lave et veillez à ce que l'anneau de combustion ne soit pas encombré de pierres de lave. Faites également en sorte que le bloc d'allumage soit tout autour dégagé des pierres de lave.

Après la mise en place des pierres de lave, retirez éventuellement les bûches céramiques (normalement non fournies) de leur emballage. Placez les bûches céramiques, comme vous le feriez avec un feu de camp, sur l'anneau de combustion. Veillez à ce que l'anneau de combustion soit le moins possible couvert par les bûches. Si, en effet, les bûches bloquent l'anneau de combustion, cela affectera la circulation d'air de cet anneau et le jeu de flammes se manifesterait autrement. Ce qui donne lieu à des situations dangereuses !

Si vous voulez renouveler la commande de pierres de lave ou de bûches céramiques, adressez-vous au magasin où vous avez acheté l'appareil.

Attention : Si vous allez utiliser le foyer encastrable pour la première fois, veillez à ce que l'appareil soit réglé sur la position la plus élevée pendant 15 minutes. Les pierres de lave seront ainsi bien chauffées et, par là même, les éventuelles aspérités et bulles d'air disparaîtront de ces pierres. Lors de la première combustion, et lorsque les pierres de lave ont été mouillées, éloignez-vous d'au moins **deux mètres** du brûleur et assurez-vous qu'aucune matière inflammable n'est placée sur la table sur un rayon de **2 mètres** (ces premières minutes).

Après usage, veuillez ranger ou déplacer les bûches céramiques et les pierres de lave. Veillez à ce qu'elles refroidissent toujours complètement !

Les pierres de lave et les bûches finiront à terme par se carboniser. Ceci est dû à la suie qui se forme toujours avec les appareils qui ont une flamme jaune. Vous pouvez enlever cette suie en nettoyant les bûches céramiques et les pierres de lave par projection d'air / aspiration à l'aide d'un aspirateur. Vous pouvez éliminer la suie à l'aide d'une brosse sèche également.

3. Raccordement à la bonbonne de gaz

Les foyers encastrables Cosi fonctionnent exclusivement au gaz propane. Assurez-vous d'avoir acheté la bonbonne de gaz appropriée. Le tuyau de gaz fourni est de 1,5 m de long. Placez donc la bonbonne de gaz à une distance maximale de 1 mètre du foyer encastrable. Il n'est pas possible de placer le tuyau de gaz ouvert sur la terrasse. En effet, personnes et animaux de compagnie peuvent trébucher et tomber. Raison pour laquelle vous devez placer la bonbonne de gaz toujours à un endroit où personne ne passe et qui est inaccessible aux enfants et aux animaux de compagnie.

Raccordez la bonbonne de gaz au manodétendeur fourni puis ouvrez la bonbonne au moment où vous voulez utiliser le foyer encastrable. Si vous n'utilisez pas le foyer encastrable, fermez toujours le robinet du gaz de la bonbonne.

4. Remplacement de la bonbonne de gaz

La bonbonne de gaz est-elle vide et devez-vous la remplacer ? Assurez-vous que le robinet du gaz est toujours fermé puis tournez le manodétendeur de la bonbonne de gaz. Après avoir placé une nouvelle bonbonne de gaz, vérifiez toujours que tous les raccords de gaz ne présentent aucune fuite. (voir le point 5)

5. Remplacement du tuyau de gaz et du manodétendeur

Remplacez votre tuyau de gaz propane tous les quatre ans. Il s'agit d'une recommandation nationale. Un délai de cinq ans s'applique aux manodétendeurs. Après avoir remplacé le manodétendeur et le tuyau de gaz, assurez-vous toujours de l'absence de fuite de gaz.

Pour ce faire, procédez comme suit :

- Ouvrez la bonbonne de gaz mais n'allumez pas l'appareil !
- Préparez une solution composée à moitié de lessive et à moitié d'eau puis vaporisez-la sur les raccords et le tuyau de gaz. La formation de bulles d'air signifie la présence de fuite de gaz dans le raccord ou dans le tuyau.
- Si des bulles d'air sont visibles, révélant donc une fuite de gaz, coupez immédiatement le gaz. Achetez un nouveau tuyau ou un nouveau manodétendeur.
- Si le problème persiste, contactez donc un installateur de gaz agréé.

Remplacez le tuyau de gaz ou le manodétenteur pour qu'ils soient montés exactement de la même manière. Aux Pays-Bas, il faut placer un manodétenteur de 30 mbars. Le tuyau de gaz ne doit pas dépasser 1,5 mètre de longueur.

En cas de doute, consultez toujours un installateur de gaz agréé.

6. Remplacement de la pile de l'allumage piézoélectrique



Le foyer encastrable possède un allumage piézoélectrique qui fonctionne avec une pile AAA. Il peut arriver que cette pile s'épuise après plusieurs utilisations. Vous pouvez remplacer la pile comme suit:

- Assurez-vous que le foyer encastrable et éventuellement les bûches céramiques et les pierres de lave se sont complètement refroidis.
- Veillez à ce que le foyer encastrable ne soit raccordé à une bonbonne de gaz.
- Derrière le bouton de commande se trouve un boîtier noir - c'est le dispositif d'allumage - qui abrite la pile.
- Vous pouvez alors ouvrir ce boîtier noir en tournant puis placer la pile sur l'allumage conformément aux instructions.
- Vous pouvez déposer la pile usagée dans un point de collecte.

7. Déplacement de l'appareil

Il est conseillé de déplacer le moins possible le foyer encastrable. Lors de chaque déplacement, vous risquez d'endommager le produit. Si vous voulez quand même déplacer l'appareil, assurez-vous que le foyer encastrable est débranché de la bonbonne de gaz.

8. Mise en place de la plaque couvrante

Une plaque couvrante est livrée avec chaque foyer encastrable. La plaque couvrante protège votre foyer contre les intempéries et la pluie. Il vous est recommandé d'utiliser toujours cette plaque.

Ne placez la plaque couvrante que si le foyer s'est entièrement refroidi. Vous avez éventuellement placé des bûches céramiques sur le foyer, attendez qu'elles se soient totalement refroidies avant de les retirer du foyer.

3. Manuel d'utilisation des foyers encastrables Cosi

- Veillez à ce que les instructions de ce manuel d'utilisation soient scrupuleusement suivies. Si ces instructions ne sont pas correctement suivies, cela pourrait donner lieu à un incendie ou à des explosions qui peuvent provoquer des dommages aux personnes, aux biens ou la perte de vie. Ne faites jamais usage de liquides ou de vapeurs inflammables à proximité d'un appareil allumé.
- Installation incorrecte, adaptations ou modifications de l'appareil peuvent être cause d'accident corporel ou de dommage aux biens. Lisez attentivement les instructions de montage, les consignes de sécurité et le manuel d'utilisation.
- Ne laissez pas l'appareil sans surveillance s'il est en cours d'utilisation ou s'il est raccordé à une bonbonne de gaz.
- Que faire si l'appareil dégage une odeur de gaz ?
- Fermez immédiatement la bonbonne de gaz et contactez un technicien gazier. N'utilisez pas l'appareil avant que son usage ne soit de nouveau approuvé.
- L'installation, l'entretien et la réparation doivent, dans ces cas, être toujours confiés à un installateur de gaz agréé.
- Utilisez l'appareil uniquement à l'extérieur, dans un lieu bien aéré et jamais dans un immeuble, une habitation, un garage ou autre espace clos.
- Les bonbonnes de gaz doivent être entreposées à l'extérieur et dans un lieu bien aéré. Gardez les bonbonnes de gaz hors de portée des enfants. Les bonbonnes de gaz utilisées ou débranchées de l'appareil ne doivent pas être entreposés dans un immeuble, un bâtiment, un garage ou autre espace clos.
- Le foyer encastrable sera de préférence entreposé dans un garage ou dans un lieu bien aéré. Entreposez le foyer encastrable uniquement s'il est débranché de la bonbonne de gaz.
- Le foyer encastrable n'a pas été homologué pour servir d'appareil de cuisson et ne doit donc pas être utilisé en tant que tel.
- Vérifiez au moins chaque mois - et chaque fois que l'appareil a été modifié - que le foyer encastrable ne présente pas de fuite de gaz.
- Assurez-vous de l'absence de liquides, de matières et de vapeurs inflammables aux abords de l'appareil. Ne jetez jamais quoi que ce soit dans le feu du foyer encastrable.
- N'utilisez jamais un combustible autre que le gaz propane.
- **Que faire si les choses tournent mal?**
Évidemment nous mettons tout en œuvre pour fabriquer un produit en toute sécurité pour l'utilisateur. C'est pourquoi nous vous conseillons vivement de toujours suivre attentivement les conseils d'utilisation et les instructions de ce manuel d'emploi.

Instructions d'extinction pour les tables de feu Cosi

En cas de problème il est très important d'arrêter l'alimentation de gaz le plus tôt possible. Pour arrêter l'alimentation de gaz tournez immédiatement le bouton rotatif sur «off». Dans la plupart des cas, la flamme s'éteindrait immédiatement.

S'il y avait une fuite dans le tuyau de gaz qui empêcherait que la flamme s'éteigne vous pouvez l'éteindre avec une couverture anti-feu ou un extincteur à poudre. Avec la couverture anti-feu, vous pouvez éteindre le feu à un stade précoce.

Un extincteur à poudre convient pour éteindre l'incendie du gaz propane / butane. Ne jamais éteindre avec un autre type d'extincteur.

Instructions d'allumage

- Vérifiez si le foyer encastrable est solidement monté et stable.
- Retirez la plaque couvrante
- Enfoncez à fond l'igniteur dans jusqu'à ce que vous entendiez un doux dé clic (c'est l'allumage) piézoélectrique. Si, en poussant le bouton d'allumage, vous n'entendez rien, c'est que la pile doit être probablement remplacée. Gardez l'igniteur enfoncé pendant que vous ouvrez l'arrivée de gaz en tournant à droite le bouton de commande. Le foyer doit alors allumer dans les 15 secondes. Si le foyer dégage une flamme complète, gardez le bouton de commande enfoncé pendant encore 15 secondes. La flamme continue alors à brûler. La flamme s'éteint-elle ? Essayez encore une fois et gardez le bouton enfoncé plus longtemps encore.

Extinction du foyer encastrable Cosi

- Tournez le bouton de commande pour éteindre la flamme. Une fois la flamme complètement éteinte, fermez le robinet de la bonbonne de gaz.
- Laissez les pierres de lave - et éventuellement les bûches céramiques - refroidir totalement puis posez la plaque couvrante sur le foyer encastrable.

4. Spécifications techniques : Cosiburner square & straight

	Foyer encastrable Cosi carré	Foyer encastrable Cosi straight
Type / Cat.:	Chauffage pour l'extérieur	Chauffage pour l'extérieur
Type de gaz et pression de gaz correspondante	Butane / Propane I3B/P(30) 28-30 mbar (NL, LU) I3+(28-30/37) - Propane 37 mbar – Butane 28-30 mbar (BE, LU, GB, FR) Propane / Butane: I3B/P(50) - 50 mbar (DE, AT, CH)	Butane/ Propane I3B/P(30) 28-30 mbar (NL, LU) I3+(28-30/37) - Propane 37 mbar – Butane 28-30 mbar (BE, LU, GB, FR) Propane / Butane: I3B/P(50) - 50 mbar (DE, AT, CH)
Puissance de chauffage :	8,5 kW / 8,5 kW / 11,5 kW	8,5 kW / 8,5 kW / 11,5 kW
Ouverture de l'injecteur :	1.5 mm	1.5 mm
Consommation de gaz :	(618 g/h) / (G30: 618 g/h, G31: 607 g/h) / (837 gr/h)	(618 g/h) / (G30: 618 g/h, G31: 607 g/h) / (837 gr/h)
Dimensions (h x l x p) en mm :	400x400x165 mm	600x220x165 mm

Quelle bonbonne de gaz utiliser pour le foyer encastrable?

Le foyer encastrable Cosi a été testé en profondeur quant à son utilisation avec des bonbonnes de gaz propane. Faites, par conséquent, usage toujours d'une des bonbonnes de gaz propane en vente. L'utilisation d'une autre bonbonne de gaz peut donner lieu à un autre type de combustion ou, au pire des cas, à d'importants dommages aux personnes, aux animaux de compagnie et aux matériels. Doutez-vous sur le type de bonbonne de gaz que vous voulez utiliser ? N'hésitez pas à contacter le service d'assistance téléphonique Cosi ou un spécialiste gazier agréé.

Les foyers encastrables Cosi sont des produits de Cosi.

Cosi est une marque de Gimeg Nederland

Si vous avez des questions sur nos produits, vous pouvez nous contacter via notre site Web : www.cosi-fires.com

En outre, Gimeg Nederland est joignable via les données suivantes :

Gimeg Nederland b.v.

Strijkviertel 27

3454 PH De Meern

+31(0)306629500

info@cosi-fires.com

Garantie pour les foyers encastrables Cosi

Gimeg Nederland donne, en ce qui concerne des réclamations spécifiques au produit, deux années de garantie sur le dispositif technique de gaz des foyers encastrables. Aucune garantie n'est accordée en cas d'utilisation impropre ou de mise en place erronée de ce produit.