

Nederlands / Dutch / Holländisch / Néerlandais

Cosi

*Gebruikers- en montagehandleiding behorend bij:
Cosiloft 100 & Cosiloft 120*



Belangrijk:

1. Lees deze montagehandleiding en gebruiksaanwijzing zorgvuldig door, voordat u de haard plaatst en in gebruik neemt.
2. De gebruiksaanwijzing en montagehandleiding moet bij de gashaard worden bewaard. In geval van verkoop aan derden moeten deze documenten worden meegeleverd.
3. In geval van onjuist gebruik of het niet volgen van de veiligheidsvoorschriften wordt iedere aansprakelijkheid afgewezen en zal de garantie niet van toepassing zijn.
4. Voor hulp of aanvullende informatie neem contact op met een erkende monteur, de Cosi helpdesk of uw aankoopadres.
5. Waarschuwing: Houd jonge kinderen veilig op afstand. Bereikbare delen kunnen zeer heet worden!
6. De Cosi fires zijn alleen geschikt voor gebruik buitenshuis.
7. Dit apparaat moet worden gebruikt en de gasfles moet worden opgeslagen in overeenstemming met de geldende voorschriften.

Gebruikers- en montagehandleiding

Inhoud van dit document

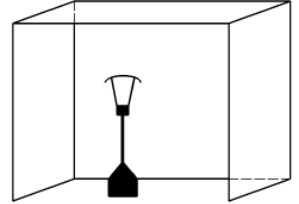
1. Belangrijke veiligheidsinstructies
2. Montage instructies
3. Gebruikershandleiding
4. Technische gegevens

1. Belangrijke veiligheidsinstructies

Bij in gebruik name van de Cosiloft moeten de veiligheidsinstructies altijd opgevolgd worden om het risico van brand en overige schade aan personen en voorwerpen te voorkomen. Lees deze veiligheidsinstructies zorgvuldig door voordat het apparaat in gebruik wordt genomen.

1. De Cosiloft dient altijd correct gemonteerd te worden volgens de meegeleverde montage instructies. De Cosiloft moet recht geplaatst worden op een harde, stabiele basis.
2. Gebruik alleen het type gas en het type cilinder dat in deze instructies wordt vermeld.
3. Het apparaat moet ver uit de buurt worden geplaatst van brandbare materialen (min. 2 meter) en houd de ruimte om het apparaat vrij van brandbare materialen en/ of vloeistoffen.
4. Controleer voor gebruik of alle aansluitingen op de gasfles nog goed gemonteerd zijn en niet loszitten, controleer of de afdichting van de regelaar correct is aangebracht en in staat is zijn functie te vervullen. Mochten de verbindingen loszitten, draai deze dan altijd vast voordat het apparaat in gebruik wordt genomen en zorg ervoor dat de gaskraan op de gasfles dicht gedraaid zit.
5. Vervang de gasfles in een ruim geventileerde ruimte, uit de buurt van een ontstekingsbron (kaars, sigaretten, andere vlammen producerende apparaten).
6. Elke keer als de gasverbinding opnieuw wordt aangesloten of minstens 1 keer per maand, dient de verbinding en slang gecontroleerd te worden op lekkages. De slang of de flexibele slang moet binnen de voorgeschreven intervallen worden vervangen. Zie kopje 2.4.
7. De gasslang mag nooit in aanraking komen met het warme oppervlak van de brander.
8. De gasslang moet voldoen aan de nationaal geldende wet- en regelgeving (EN16436). De slang wordt aangesloten op de meegeleverde gasdrukregelaar. Sluit de gasfles niet zonder regelaar rechtstreeks op het apparaat aan.
9. De drukregelaar is ingesteld op 28-30 mbar, 37 mbar of 50 mbar en de uitlaatdruk van de regelaar is 28-30 mbar, 37 mbar of 50 mbar. De gasregelaar moet worden ingesteld op basis van de specifieke gascategorie (zie gegevensplaatje). De regelaar moet voldoen aan de EN 16129-norm.
10. Verander nooit de lucht ventiel-instellingen van de brander. Indien de luchtopeningen van de brandingen versperd zijn, schakel dan direct een gas technisch specialist in.
11. In het geval van gaslekkage, mag het apparaat niet worden gebruikt of moet de gastoevoer worden afgesloten en moet het apparaat worden onderzocht en gerectificeerd voordat het opnieuw wordt gebruikt.
12. Belemmer nooit een vrije doorstroming van lucht en zuurstof naar het apparaat. Verander nooit iets aan het gas-technische systeem van dit apparaat. Elke wijziging aan het systeem kan gevaarlijk zijn en hiermee vervalt alle garantie aan het apparaat.
13. De inspuiter van dit apparaat mag niet verwijderd worden en de inspuiter mag alleen door de fabrikant geïnstalleerd worden.
14. Dit apparaat is niet toegestaan om van één gasdruk naar een andere gasdruk om te schakelen.
15. Houd kinderen en huisdieren op ruim voldoende afstand van het apparaat. De Cosi brander beschikt over onderdelen welke zeer heet worden bij gebruik. Wacht na gebruik totdat het apparaat voldoende is afgekoeld voordat kinderen en huisdieren bij het apparaat in de buurt komen. Wij adviseren minimaal 1,5 uur te wachten.
16. Verplaats de brander nooit indien het apparaat in gebruik is. Wacht na gebruik minimaal 1,5 uur voordat u het apparaat gaat verplaatsen. Sluit de klep op de gasfles of de regelaar voordat u het apparaat verplaatst.
17. Laat tijdens het gebruik, het open vuur nooit onbeheerd achter.
18. Dit apparaat heeft een open vuur, zorg ervoor dat er tijdens in gebruik name altijd toezicht is op kinderen en huisdieren door een volwassen en verantwoordelijk persoon.
19. Raak de lavastenen en indien van toepassing de keramische houtblokken niet aan totdat deze volledig zijn afgekoeld.

20. Zet de gasvoorziening na gebruik uit.
21. Wacht minimaal 1 uur voordat u de afdekplaat over het apparaat plaatst. Indien de afdekplaat eerder wordt geplaatst, ontstaat er schade aan de brander of kan er zelfs brand optreden.
22. Wacht minimaal twee uur met het plaatsen van een eventuele beschermhoes.
23. De Cosiloft is bedoeld om warmte op te brengen en mag alleen buitenshuis worden gebruikt.
24. Maak altijd gebruik van de voorgeschreven gasflessen zoals in deze handleiding beschreven staan.
25. In geval van hevige wind moet bijzondere aandacht worden gegeven tegen kantelen van het apparaat.
26. De Cosiloft dient altijd buitenshuis te worden gebruikt of in zeer goed geventileerde ruimtes. Dit kunnen bijvoorbeeld zijn serres of veranda's. Een goed geventileerde ruimte is voor minimaal 25% van de oppervlakte open (verbinding met buiten) hebben. De oppervlakte is de som van de muren van de ruimte.
27. Wees voorzichtig, bereikbare delen kunnen zeer heet worden.
28. Bewaar altijd deze gebruikers- en montagehandleiding bij het apparaat.
29. Let op dat de gaslang altijd rechtstreeks naar beneden richting de gasfles wordt gebogen en nooit tegen warme oppervlakten van het model aan wordt gedrukt



2. Montage instructies

De Cosiloft is compleet geleverd met gasdrukregelaar en gaslang. U dient zelf een gasfles aan te schaffen. Deze kunt u bij uw plaatselijke gasleverancier aanschaffen. Zie pagina 34 & 35 voor een visuele weergave van de montage instructie.

1. Plaatsen van de Cosiloft

Haal uw Cosiloft voorzichtig uit de verpakking. Kies de locatie waar u de Cosiloft wilt plaatsen. De locatie voor het apparaat moet aan de volgende voorwaarden voldoen:

- Zorg ervoor dat de Cosiloft op een verharde (lieft stenen) ondergrond staat. De ondergrond dient geheel vlak en schoon te zijn.
- De Cosiloft dient geplaatst te worden op minimaal twee meter van brandbare materialen en vloeistoffen.
- Na het plaatsen van het frame op een stabiele ondergrond, plaatst u het tafelblad op het frame. Plaats pas hierna de brander in de uitsparing. Heeft u een Cosiloft 120 aangeschaft, dan is de brander eenvoudiger te plaatsen als de bedieningsknop eerst van de brander wordt gehaald. Plaats de bedieningsknop daarna weer terug.

Voordat de Cosiloft gereed is voor gebruik dient er een AAA-batterij voor de piëzo ontsteking te worden geplaatst. Zie '2.5 vervangen van de batterij.'

Indien u de Cosiloft goed heeft geplaatst kunt u de lavastenen en de keramische houtblokken op de bovenkant plaatsen. Pak hiervoor eerst de kleine lavastenen uit en leg deze op de grond. Bij elke Cosiloft worden kleine lavastenen en grote lavastenen meegeleverd. Pak de kleine lavastenen zonder gruis op en plaats deze voorzichtig op het model. Herhaal ditzelfde met de grote lavastenen en zorg ervoor dat de brandring gevuld ligt met lavastenen. Houd zoveel mogelijk rondom de ontstekingsunit vrij van lavastenen.

Na het plaatsen van de lavastenen pakt u de keramische houtblokken uit de verpakking. Bij de Cosiloft 100 worden altijd vier keramische houtblokken meegeleverd, bij de Cosiloft 120 zijn dit er drie. Er wordt aangeraden de keramische houtblokken als volgt te plaatsen:



Cosiloft 100



Cosiloft 120

Indien u de lavastenen of keramische houtblokken wilt nabestellen, is dit mogelijk bij uw aankoopadres.

Let op! Gaat u de Cosiloft voor het eerst gebruiken? Zorg er dan voor dat het apparaat gedurende 15 minuten op de hoogste stand wordt aangezet. Op deze manier worden de lavastenen goed verhit en dit zorgt ervoor dat mogelijke oneffenheden of luchtbelletjes uit de lavastenen zullen verdwijnen. Houd tijdens de eerste keer branden, en nadat de lavastenen vochtig zijn geweest (door bijvoorbeeld regen), minimaal **twee meter afstand** van de brander en zorg er ook voor dat binnen deze **straal van twee meter** geen brandbare materialen om of op

de tafel geplaatst zijn. Doordat de luchtbelletjes uit de lavastenen gebrand worden, kunnen de steentjes de eerste keer licht opspringen en mogelijk uit de brander komen.

Wilt u na gebruik de keramische houtblokken en lavastenen opruimen of verplaatsen? Zorg ervoor dat deze dan altijd volledig zijn afgekoeld!

De lavastenen en de houtblokken kunnen op termijn zwart gaan blakeren. Dit heeft te maken met roetvorming wat altijd ontstaat bij apparaten welke een gele vlam tonen. Deze roetvorming kunt u verwijderen door de keramische houtblokken en lavastenen schoon te blazen/ zuigen met een stofzuiger. Het roet kan er ook afgeborsteld worden met een droge borstel.

2. Plaatsen van de gasfles

Heeft u een gasfles aangeschaft met de juiste afmetingen (zie pag. 8)? Dan kunt u de gasfles in het apparaat plaatsen. Dit is echter niet verplicht. U kunt er ook voor kiezen om de gasfles extern van het apparaat te plaatsen.

- Plaatsen van de gasfles in het apparaat

Onder de Cosiloft zit een gastankunit. Open het deurtje door in de linkerbovenhoek te duwen. Zet de gasfles op het stalen frame en sluit de regelaar aan op de gasfles. Draai de regelaar met de hand strak aan.

Let erop dat de gasslang altijd naar beneden richting de gasfles wordt gebogen. Zorg ervoor dat de gasslang nooit tegen warme oppervlaktes van het apparaat wordt gedrukt.

Gebruikt u de Cosiloft niet? Draai dan altijd de gaskraan op de gasfles dicht.

- Plaatsen van de gasfles extern van het apparaat

Wilt u de gasfles niet in het model plaatsen omdat u bijvoorbeeld gebruik maakt van een gasfles met grotere inhoud dan staat voorgeschreven in het overzicht? Dan kunt u de gasfles ook extern van het model plaatsen. Dit doet u op de volgende manier:

1. Begeleid de gasslang extern van het apparaat door de gasslang onder de Cosiloft door te plaatsen.
2. De meegeleverde gasslang is 1.5 m lang. Plaats de gasfles dus op een maximale afstand van 1 meter van de Cosiloft. Het is niet mogelijk om de gasslang open over het terras te plaatsen. Over de gasslang kunnen personen en huisdieren immers vallen. Plaats de gasfles daarom altijd op een plaats waar niet langs gelopen wordt en waar kinderen en huisdieren niet bij kunnen.
3. Sluit de gasfles aan op de meegeleverde drukregelaar en draai de gasfles open als u de Cosiloft wilt gebruiken. Gebruikt u de Cosiloft niet? Draai dan altijd de gaskraan op de gasfles dicht.

3. Vervangen van de gasfles

Is de gasfles op en dient u deze te vervangen? Zorg ervoor dat het model, de keramische houtblokken en de lavastenen volledig zijn afgekoeld! Maak gebruik van de omschrijving bij punt 2 'plaatsen van de gasfles' en verwijder de oude fles. Deze kunt u laten vullen bij de plaatselijke gasleverancier.

4. Vervangen van de gasslang en drukregelaar

Vervang uw propaan gasslang om de vier jaar. Dit is een landelijk advies. Voor drukregelaars geldt een termijn van vijf jaar. Controleer het apparaat na het vervangen van de drukregelaar en gasslang altijd op gaslekage.

Dit kunt u als volgt doen:

- Open de gasfles maar zet het apparaat niet aan!
- Maak een oplossing van half wasmiddel en half water en spray dit over elke verbinding en de gasslang. Indien er een gaslekage in de verbinding of slang zit ontstaan er luchtbelletjes.
- Als er luchtbelletjes zichtbaar worden en er dus een gaslekage zit, sluit dan direct het gas af. Schaf een nieuwe slang of regelaar aan.
- Mocht het probleem zich aanhouden? Neem dan contact op met een erkende gasinstallateur.

Vervang de gasslang of drukregelaar zodat deze exact op dezelfde wijze zijn gemonteerd. In Nederland dient een 30 mbar drukregelaar geplaatst te worden. De gasslang mag maximaal 2,5 meter lang zijn.

Bij twijfel raadpleeg altijd een erkende gasinstallateur.

5. Vervangen van de batterij voor de piëzo ontsteking

De Cosiloft beschikt over een piëzo ontsteking welke werkt op één AAA-batterij. Het kan voorkomen dat na veelvuldig gebruik deze batterij leeg raakt. De batterij kunt u als volgt vervangen:

- Zorg ervoor dat de Cosiloft, keramische stammen en lavastenen volledig zijn afgekoeld.
- Zorg ervoor dat de Cosiloft niet meer is aangesloten op een gasfles.
- Naast de bedieningsknop zit een kleinere zwarte knop. Dit is de ontsteking en hierin bevindt zich de batterij.
- U kunt nu de zwarte ontsteking opendraaien en de batterij volgens instructie op de ontsteking plaatsen, let goed op de +/- zijde.
- De oude batterij kunt u inleveren bij een verzamelpunt.

6. Verplaatsen van het apparaat

Het is aan te raden om zo min mogelijk de Cosiloft te verplaatsen. Bij elke verplaatsing loopt u kans om de Cosiloft te beschadigen. Indien u het apparaat toch wil verplaatsen zorg er dan voor dat de Cosiloft is afgesloten van de gasfles. De nieuwe locatie voor de Cosiloft dient weer vlak, gehard en schoon te zijn.

7. Plaatsen van de hoes

Bij de Cosiloft kan een all weather beschermhoes worden aangeschaft. De beschermhoes beschermt uw Cosiloft tegen weersinvloeden en regen. Plaats de hoes alleen als de Cosiloft volledig is afgekoeld. Indien u de hoes direct na het gebruik plaatst, zal de hoes beschadigen en/of zelfs vlam kunnen vatten.

Let op: heb je een Cosiloft met teak aangeschaft? Plaats nooit de beschermhoes over het teakhout. Teak is helaas niet geschikt om af te dekken onder een hoes. Het teakblad kan je buiten laten staan of opslaan in bijvoorbeeld een garage of tuinhuis. Voor tips voor het onderhoud en de behandeling van teakhout, zie de 'FAQ' pagina op onze website www.cosi-fires.com

3. Gebruikershandleiding behorend bij collectie: Cosiloft 100 & 120

- Zorg er altijd voor dat de instructies in deze gebruikershandleiding exact worden gevolgd. Indien deze instructies niet op de correcte manier worden gevolgd kan dit leiden tot brand of explosies die kunnen leiden tot schade aan personen, eigendommen of verlies van leven. Maak nooit gebruik van brandbare vloeistoffen of dampen in de buurt van een brandend apparaat.
- Onjuiste installatie, aanpassingen of wijzigingen aan het apparaat kan leiden tot letsel of schade aan eigendommen. Lees de montage instructie, veiligheidsvoorschriften en gebruikshandleiding uiterst nauwkeurig door.
- Laat het apparaat niet onbeheerd als het in gebruik is of als deze is aangesloten op een gasfles.
- Wat te doen als het apparaat een gaslucht verspreidt:
 - Draai direct de gasfles dicht en neem contact op met een gas technisch specialist. Gebruik het apparaat niet totdat het apparaat weer is goedgekeurd voor gebruik.
- Installatie, onderhoud en service dient in deze gevallen altijd door een erkend gasinstallateur te worden gedaan.
- Gebruik het apparaat alleen buitenshuis in een goed geventileerde ruimte en nooit in een gebouw, woning, garage of een andere afgesloten ruimte.
- Gasflessen dienen opgeslagen te worden buitenshuis en in goed geventileerde ruimtes. Houd gasflessen buiten het bereik van kinderen.
- De Cosiloft kunt u het beste opslaan in een garage of goed geventileerde ruimte. Sla de Cosiloft alleen op als deze losgekoppeld is van de gasfles.
- De Cosiloft is niet goedgekeurd als kookapparaat en mag dus ook niet als zodanig worden gebruikt.
- Controleer minstens iedere maand en elke keer als er iets aan het toestel is gewijzigd of de Cosiloft geen gaslekage heeft.
- Houd de omgeving van het apparaat vrij van brandbare vloeistoffen, materialen en dampen. Gooi nooit iets in het vuur van de Cosiloft.
- Maak nooit gebruik van een andere brandstof dan propaan/ butaan gas.
- **Wat te doen als het mis gaat?**
Natuurlijk doen wij er alles aan om een veilig product te maken. Volg daarom altijd alle instructies en aanwijzingen uit deze gebruikshandleiding ten allen tijden op:

Blusinstructie Cosi vuurtafels

Het is van belang om de gastoevoer zo snel mogelijk te stoppen wanneer er iets misgaat. Draai direct de draaiknop naar 'off' om de gastoevoer te stoppen. De vlam zou in de meeste gevallen direct doven.

Mocht er een gaslek in de gasslang zitten waardoor de vlam niet dooft, dan is de vlam te doven met een blusdeken of een poederblusser. Met de blusdeken kan je het vuur in een vroeg stadium doven. Daarnaast is een poederblusser geschikt om het vuur van propaan / butaan gas te doven. Blus nooit met een ander type brandblusser.

Instructies voor ontsteking

- Controleer of de Cosiloft stabiel en stevig staat
- Verwijder de beschermhoes
- Druk de kleine zwarte knop (ontstekingsknop) volledig in totdat u een zacht getik hoort (dit is de piëzo ontsteking). Als u niets hoort bij het induwen van de ontstekingsknop dan moet u waarschijnlijk de batterij vervangen. Houd de ontstekingsknop ingedruwd terwijl u de gastoevoer opent door de grote knop (gastoevoer) naar 'HIGH' te draaien. De brander moet nu binnen 15 seconden ontsteken. Als de brander volledig een vlam geeft, houdt u de bedieningsknop nog 15 seconden ingehouden. De vlam blijft nu branden. Dooft de vlam echter? Probeer dit dan nogmaals en houd de gas toevoer knop nog langer ingehouden.

Uitschakelen van de Cosiloft

- Draai de bedieningsknop helemaal naar 'OFF' zodat de vlam dooft. Indien de vlam helemaal gedoofd is, draait u de gaskraan van de gasfles dicht.
- Laat de Cosiloft, lavastenen en keramische houtblokken volledig afkoelen en plaats de beschermhoes over de Cosiloft.

4. Technische gegevens: Cosiloft

Cosiloft 100 & 120 lounge table	
Type/ Cat.:	Verwarmingsapparaat voor buiten gebruik
Gas type en bijhorende gasdruk	Butane/ Propane I3B/P(30) 28-30 mbar (NL, LU) I3+(28-30/37) - Propane 37 mbar – Butane 28-30 mbar (BE, LU, GB, FR) Propane/ Butane: I3B/P(50) - 50 mbar (DE, AT, CH)
Verwarmingscapaciteit:	8,5 kW / 8,5 kW / 11,5 kW
Gasverbruik:	(618 g/h) / (G30: 618 g/h, G31: 607 g/h) / (837 gr/h)

Welke gasfles gebruikt u in de Cosiloft?

Hieronder staat vermeld welke maat gasfles u kunt gebruiken. De Cosiloft is uitvoerig getest op propaan gasflessen. Maak daarom altijd gebruik van een propaangasfles. Gebruik van een andere gasfles kan een ander brandgedrag, of in de ergste gevallen voor grote schade aan personen, huisdieren of materialen geven. Twijfelt u over een bepaalde gasfles welke u wilt gebruiken? Neem dan altijd contact op met de Cosi helpdesk of een erkend gas specialist.

De maximale diameter van de gasfles is 305 mm en de maximale hoogte incl. gasdrukregelaar 390 mm.

De Cosiloft is een collectie van Cosi.
Cosi is een merk van Gimeg Nederland b.v.

Wij wensen u veel plezier met uw vuurtafel en waarderen het enorm als u foto's van uw product op uw locatie plaatst deelt. Tag ons via Facebook, www.facebook.com/cosifires of via Instagram @cosi_fires.

Garantie Cosiloft

Gimeg Nederland geeft twee jaar garantie op het gas technische systeem van de Cosiloft. De Cosiloft is gemaakt van aluminium. Wees altijd voorzichtig met de Cosiloft, bij verplaatsing van het apparaat kan er beschadiging optreden. Heeft u vragen welke niet behandeld zijn in deze handleiding? Op onze website vindt u wellicht de informatie die u zoekt: www.cosi-fires.com

Daarnaast is Gimeg Nederland bereikbaar via onderstaande gegevens:

Gimeg Nederland b.v.
Strijkviertel 27
3454 PH De Meern
+31(0)306629500
info@cosi-fires.com

Engels / English / English / Anglais

Cosi

*User and installation instructions for:
Cosiloft 100 and Cosiloft 120*



Attention:

1. Read these installation and operating instructions carefully before installing and using the appliance.
2. The operating and installation instructions must be kept with the appliance. If the fire table is sold to a third party, these documents must be supplied.
3. In case of improper use or failure to follow the safety instructions, each liability will be rejected, and the warranty does not apply.
4. For assistance or additional information consult a qualified technician, the help desk of Cosi or the store where you purchased your Cosiloft.
5. Warning: Keep young children at a safe distance. Accessible parts may become very hot!
6. The Cosi fires may only be used outdoors.
7. The usage of the appliance and the storage of the gas cylinder must be in accordance with the regulations in force.

User and installation instructions

Contents of this document

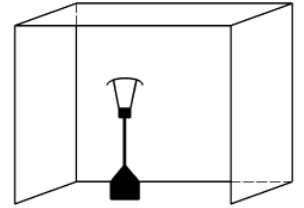
1. Important safety instructions
2. Installation instructions
3. User manual
4. Technical specifications

1. Important safety instructions

While using the Cosiloft these safety instructions should always be followed to reduce the risk of fire and other damage to people and property. Read these safety instructions carefully before the Cosiloft is put into operation.

1. The Cosiloft should always be installed correctly and in accordance with the supplied installation instructions. The Cosiloft must be placed in a straight position on a hard, stable surface.
2. Only use the type of gas and the type of cylinder specified in these instructions.
3. The device must be placed far away from flammable materials (min. 2 meters) and the area around the appliance must be clear of combustible materials and/or liquids.
4. Before using the Cosiloft, check whether all connections to the gas bottle are fitted securely. Also ensure that the regulator seal is fitted correctly and able to fulfil its function. If the connections are not connected securely, make sure everything is fixed and tied before use. Make sure that the gas is turned off while fixing.
5. Change the gas cylinder in an amply ventilated area, away from any ignition sources (candle, cigarettes, other flame producing appliances).
6. Every time the gas connection is re-connected, or at least once per month, the gas connection and the hose must be checked for leaks. The hose or the flexible hose must be changed within the prescribed intervals. See chapter 2.5.
7. The hose must never make contact with the hot surface of the burner.
8. The hose must comply with the national laws and regulations (EN 16436). The hose will be connected to the supplied gas pressure regulator. Do not connect the gas bottle directly to the appliance without regulator.
9. The pressure regulator is set for 28-30mbar, 37mbar or 50mbar, and the regulator outlet pressure is 28-30mbar, 37mbar or 50mbar. The gas regulator has to be set according to the specific gas category (see data figure). The regulator should comply with EN 16129 standard.
10. Never change the air valve settings of the burner. If the air vents of the fire rings are obstructed, immediately contact a technical gas specialist for help.
11. In the event of gas leakage, the appliance may not be used. If it's already in operation, the gas supply must be shut off and the appliance shall be investigated and rectified before it is used again.
12. Never obstruct the free flow of air and oxygen to the device. Never change anything to the technical gas system of this unit. Any change to the system can be dangerous and will void any warranty on the device.
13. The injector in this appliance may not be removed and the injector can only be installed by the manufacturer.
14. This appliance is not allowed to switch from one amount of gas pressure to another amount of gas pressure.
15. Keep children and pets at a safe distance from the unit. The Cosiloft has components that become very hot when in use. Wait until the appliance has cooled down sufficiently before allowing children and pets to come within the vicinity of the device. Our recommendation is to wait at least 1.5 hours.
16. Never move the Cosiloft if the device is turned on. Wait at least 1.5 hours after the device has been turned off before moving it. Shut the valve of the gas cylinder or the regulator before moving the appliance.
17. Never leave the Cosiloft unsupervised while it's in operation.
18. The device has an open fire, so make sure that children and pets are always supervised by a mature and responsible person while using the Cosiloft.
19. Do not touch the lava rocks and ceramic logs until they are completely cooled down.
20. Turn off the gas supply when the device is not in use.
21. Wait at least 1 hour after the device has been turned off before placing the stainless-steel cover on the unit. If the cover is placed before the Cosiloft has completely cooled down damage to the cover or even fire may occur.
22. Wait at least two hours before placing a protective (all weather) cover.

23. The Cosiloft is designed to bring warmth and should only be used outdoors.
24. Always use the prescribed gas cylinders as described in this manual.
25. In case of violent wind, precautions must be taken to prevent the appliance from tilting.
26. The Cosiloft should always be used outdoors or in areas that are very well ventilated. This could include conservatories or verandas. An amply ventilated area is open (connected to the outside) for at least 25% of the surface. The surface area is the sum of the walls of the area.
27. Be careful, accessible parts may become very hot.
28. Always keep this user and installation manual of the equipment close to the device.
29. Ensure that the hose is always bent straight down towards the gas bottle and never pressed against hot surfaces of the model.



2 . Installation instructions according collection: Cosiloft 100 & 120

The Cosiloft is supplied complete with pressure regulator (30 mbar) and gas hose. You only need to purchase a gas bottle. These can be purchased at your local gas supplier. See pages 34 & 35 for a visual representation of the mounting instructions.

1. Installing the Cosiloft

Carefully remove your Cosiloft from its packaging and select the location for your Cosiloft. The location must meet the following conditions:

- Make sure that the Cosiloft is placed on a paved (preferably stone) surface. The surface should be completely flat and clean.
- The Cosiloft should be placed at least two meters away from flammable materials and liquids.
- After placing the frame on a stable surface, you can now place the table top onto the frame. Then you can place the burner into the recess in the table top. Have you purchased a Cosiloft 120? Then the burner is easier to position if the control knob is first removed from the burner. Once the burner is put into the recess, place the control knob back on the burner.

Before the Cosiloft is ready to use you have to place an AAA battery for the piezo ignition. Please see '2.5 Replacing the battery for the piezo ignition.'

When the Cosiloft is installed properly, you can place the lava rocks and ceramic logs on the top. Start by unpacking the small lava rocks and place these on the ground. Every product from Cosiloft is supplied with small and large lava rocks. Take the small lava rocks without grit and place these gently on the model. Repeat the process with the big lava rocks and make sure the fire ring is covered with lava rocks. Keep the space around the ignition unit free of lava rocks.

After placing the lava rocks, unpack the ceramic logs. The Cosiloft 100 is always supplied with four pieces, you can place the ceramic logs as a camp fire over the burner ring. The Cosiloft 120 is supplied with three ceramic logs. It is recommended to place the ceramic logs as follows:



Cosiloft 100



Cosiloft 120

Make sure the fire ring is only minimally covered by the logs. If the logs block the fire ring, dangerous situations may occur. The blockade of the fire ring will affect the air flow of the ring and the flames will be different. [This results in dangerous situations!](#)

If you want to order more lava stones or ceramic logs, this is possible at your purchase address.

Pay Attention: When you are going to use the Cosiloft for the first time, make sure that the device is turned at the highest setting for 15 minutes. In this way, the lava stones are heated through and this ensures that any

bumps or air bubbles will disappear from the lava rocks. During the first time the Cosiloft is turned on or when the lava rocks have been wet (after some rain), keep at least **two meters away** from the burner and also ensure that **no flammable materials are placed** around or on the table within this **radius of two meters**. Because the air bubbles are burned from the lava stones, the stones can jump up during the first time / when lava rocks have been wet and possibly come out of the burner.

When you want to move or clean up the lava rocks and ceramic logs, always make sure that they have cooled down completely.

The lava rocks and logs can scorch black in time. This has to do with soot formation which always occurs in devices that show a yellow flame. This soot can be removed by blowing / vacuuming with a vacuum cleaner. The soot may also be brushed off with a dry brush.

2. Placing the gas bottle

When you have purchased a gas bottle that is prescribed in the supplied list, you can now place the gas bottle in the Cosiloft. However, this is not mandatory. You can also choose to place the gas bottle outside of the unit.

- Placing the gas bottle inside of the Cosiloft
Underneath the Cosiloft there is a gas tank unit. Open the door by pressing the top left corner. Place the gas bottle on the steel frame and connect the regulator to the gas bottle. Tighten the regulator by hand.

The hose must always be bent down towards the gas bottle. Make sure that the hose is never pressed against any hot surfaces of the appliance.

When you are not using the Cosiloft, make sure you always turn off the valve of the gas bottle.

- Installation of the gas bottle outside of the Cosiloft
If you want to place the gas bottle outside of the Cosiloft, for example because you are using a gas bottle with more capacity than is specified in the list, you can also place the gas bottle outside the Cosiloft. This can be done in the following way:
 1. Guide the gas hose outside the Cosiloft by placing the gas hose underneath the model. See drawing.
 2. The supplied hose has a length of 1.5 m. Therefore, the gas bottle should be placed at a maximum distance of 1 meter away from the Cosiloft. Children and pets can trip over the hose, so place the hose outside of the walking area, where children and pets can't reach it.
 3. Connect the gas bottle to the supplied pressure regulator and open the gas bottle open when you want to use the Cosiloft. When you are not using the Cosiloft make sure the gas valve on the gas bottle is turned off.

3. Replacing the cylinder

Do you need to replace the gas bottle because it's empty? Make sure the model, ceramic logs and lava rocks are completely cooled down! Use the description in point 2 "placing the gas bottle" and remove the old bottle. You can have the old bottle filled up at your local gas supplier.

4. Replacing the hose and pressure regulator

Replace your propane gas hose every four years. This is a national advice. Pressure regulators can go for five years. After the pressure regulator and the gas hose have been replaced, the unit must always be checked for gas leaks.

How to check your Cosiloft for gas leaks:

- Open the gas bottle but do not turn on the Cosiloft!
- Make a solution with 50% water and 50% detergent and spray this solution on each connection and the hose. If there is a gas leak in the connection or the hose you will see air bubbles arise.
- If bubbles are visible, immediately shut off the gas. Buy a new hose or regulator.
- Does the problem keep occurring? Please contact a qualified gas engineer.

Replace the hose or pressure regulator and make sure that they are installed in the exact same way. In the Netherlands, a 30mbar pressure regulator should be placed. The hose must not be longer than 2.5 meters. When in doubt, always consult a qualified gas engineer.

5. Replacing the battery for the piezo ignition

The Cosiloft features a piezo ignition that runs on one AAA battery. This battery may run out after repeated use of the device. The battery can be replaced as follows:

- Make sure the Cosiloft, ceramic logs and lava rocks are completely cooled down.
- Make sure the Cosiloft is no longer connected to the gas bottle.
- On the control panel you will find a smaller black button besides the control button. This is the ignition where you will find the battery.
- You can now twist the black ignition open and place the battery on the ignition, according to the instructions. Please mind the +/- sides.
- The old battery should be returned to a collection point.

6. Moving the unit

It is advisable to move the Cosiloft as little as possible. With every move you risk damage to the Cosiloft. If you still want to move the unit, make sure that the Cosiloft is shut off from the gas bottle. The new location for Cosiloft needs to be clean, flat, and hardened again.

7. Installing the cover

For each Cosiloft an all-weather cover can be purchased separately. This protects your Cosiloft against weather influences. It is always advised to use this cover. Only place the cover when the Cosiloft is completely cooled down. If you place the cover immediately after usage of the device, the cover will gain damage and possibly even catch fire.

Note: Have you purchased a teak Cosiloft? Then you should take notice to never place the cover over teak wood. Unfortunately, teak is not suitable to be covered. You can leave the teak table top outside or store it in a garage or garden shed, for example. For information about the maintenance and treatment of teak wood, see the 'FAQ' page on our website www.cosi-fires.com

3. User manual

- Always make sure that the instructions in this user manual are followed precisely. If these instructions are not followed correctly, this can result in fire or explosion that could cause damage to persons, property, or loss of life. Never use flammable liquids or vapors in the vicinity of a burning device.
- Improper installation, adjustments or modifications to the equipment can result in injury or property damage. Read the installation instructions, safety precautions and operating instructions very carefully.
- Do not leave the Cosiloft unattended when it is in use or when it is connected to a gas bottle.
- What to do if the device emits a smell of gas:
 - o Shut off the gas bottle immediately and contact a technical gas specialist. Do not use the device until it is approved for use again.
- Installation, maintenance, and service needs to be performed by a qualified gas technician in these cases.
- Only use the Cosiloft outdoors or in a well-ventilated area. Never use the Cosiloft inside a building, house, garage, or any other enclosed area.
- Gas bottles must be stored outdoors and in well-ventilated areas. Make sure that gas bottles are out of the reach of children.
- The Cosiloft is best stored in a garage or well-ventilated area. Store the Cosiloft only when it is disconnected from the gas bottle.
- The Cosiloft is not qualified as a cooking appliance and therefore must not be used as a cooking appliance.
- Check for gas leaks at least once a month and every time a change is made to the unit.
- Keep the area around the Cosiloft clear of combustible liquids, materials, and vapors. Never throw anything into the flames of the Cosiloft.
- Never use a fuel other than propane gas.
- **What to do if something goes wrong?**
Of course, we do everything we can to make a safe product. Therefore, always follow all instructions and directions in this user manual:

Extinguishing instruction Cosi fire pit tables

If something goes wrong, it is important to stop the gas supply as soon as possible. Immediately turn the control button to "off" to stop the gas supply. In most cases the flame will extinguish immediately.

If there is a gas leak in the gas hose that prevents the flame from extinguishing, the flame can be extinguished with a fire blanket or a powder extinguisher. With the fire blanket you can extinguish the fire at an early stage. In addition, a powder extinguisher is suitable for extinguishing the fire of propane / butane gas. Never extinguish with another type of fire extinguisher.

Turning on the Cosiloft

- Make sure the Cosiloft is stable and in solid state.
- Remove the protective cover.
- Press the control button fully until you hear a slight ticking sound (this is the piezo ignition). If you don't hear anything when pressing the ignition button, you probably need to replace the battery. Keep the control button pushed in when you open the gas supply and turn the control button to 'HIGH' for gas supply. The burner should now ignite within 15 seconds. When the burner produces a complete flame, hold the control button for another 15 seconds. The flame should keep burning now. In case the flame goes out however, you should try the same process again and hold the gas supply button a little longer.

Switching off the Cosiloft

- Turn the control button towards 'LOW' to extinguish the flame. When the flame is extinguished entirely, you shut off the gas valve on the gas bottle.
- Let the lava rocks and ceramic logs cool down completely and optionally: place the protective cover over the Cosiloft.

4. Specifications: Cosiloft 100 & 120

Cosiloft 100 & 120 lounge table	
Type / Cat.:	Heating appliance for outdoor use
Type of gas and associated gas	Butane / Propane I3B/P(30) 28-30 mbar (NL, LU) I3+(28-30/37) - Propane 37 mbar – Butane 28-30 mbar (BE, LU, GB, FR) Propane / Butane: I3B/P(50) - 50 mbar (DE, AT, CH)
Heating capacity:	8,5 kW / 8,5 kW / 11,5 kW
Injector:	1.5 mm
Gas consumption:	(618 g/h) / (G30: 618 g/h, G31: 607 g/h) / (837 gr/h)

Which gas bottle can be used in Cosiloft?

Down below the dimensions of gas bottles that you can use for the Cosiloft are shown. The Cosiloft has been tested extensively for propane gas bottles. Therefore, always use a propane gas bottle. Using another bottle can change the way the fire behaves, or in the worst cases cause major damage to persons, animals, or materials. Do you have any doubts about a specific gas bottle that you would like to use? Please always contact the helpdesk of Cosi or an authorized gas specialist.

The maximum diameter of the gas bottle is 305 mm and the maximum height of the bottle including the gas pressure regulator is 390 mm.

The Cosiloft is a collection of Cosi.
Cosi is a brand of Gimeg Netherlands.

We hope you enjoy your Cosiloft and appreciate it greatly if you share photos and tag us via Facebook (@cosifires) and Instagram (@cosi_fires)!

Warranty Cosiloft

Gimeg Netherlands gives two-year warranty on the gas technical system Cosiloft. Cosiloft is made of aluminium. Always be careful with the Cosiloft; upon movement of the device damage can occur. Do you have any questions that have not been addressed in this manual? Please visit our website for further information: www.cosi-fires.com

Gimeg Netherlands,
Strijkviertel 27
3454 PH De Meern
+31 (0) 306 629 500
info@cosi-fires.com

Duits / German / Deutsch / Allemand

Cosi

Montage- und Betriebsanleitung:
Cosiloft 100 und Cosiloft 120



Wichtig:

1. Lesen Sie diese Montageanleitung und die Gebrauchsanweisung sorgfältig durch, bevor Sie den Cosiloft aufstellen und in Betrieb nehmen.
2. Die Gebrauchsanweisung und die Montageanleitung müssen beim Cosiloft aufbewahrt werden. Bei einem Verkauf an Dritte müssen diese Unterlagen mitgeliefert werden.
3. Bei unsachgemäßer oder zweckentfremdeter Verwendung beziehungsweise bei Nichteinhaltung der Sicherheitsvorschriften wird keinerlei Haftung übernommen und die Garantie verfällt.
4. Wenn Sie Hilfe oder zusätzliche Informationen benötigen, wenden Sie sich bitte an einen zugelassenen Monteur, an das Helpdesk Cosi oder Ihren Händler.
5. Warnung: Kleine Kinder sind sicher auf Abstand zu halten. Die Außenseite des Geräts kann sehr heiß werden!
6. Die Cosi fires eignen sich ausschließlich zur Nutzung im Freien.
7. Dieses Gerät muss verwendet und die Gasflasche gemäß den geltenden Vorschriften gelagert werden.

Montage- und Betriebsanleitung

Inhalt dieses Dokuments

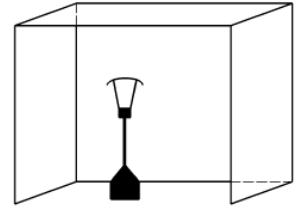
1. Wichtige Sicherheitshinweise
2. Montageanleitung
3. Betriebsanleitung
4. Spezifikationen

1 . Wichtige Sicherheitshinweise

Im Falle der Verwendung der Cosiloft sollten die Sicherheitsanweisungen unbedingt gefolgt werden, um das Risiko für Feuer und andere Schäden für Menschen und Sach zu verhindern. Lesen Sie die Sicherheitshinweise sorgfältig durch, bevor das Gerät in Betrieb genommen wird.

1. Der Cosiloft muss immer korrekt gemäß den mitgelieferten Montageanweisungen montiert werden. Der Cosiloft muss gerade auf einer harten, stabilen Basis aufgestellt werden.
2. Verwenden Sie nur die Gasart und den in diesen Anweisungen angegebenen Zylindertyp.
3. Das Gerät muss in einem sicheren Abstand von brennbaren Materialien (mindestens 2 Meter) aufgebaut werden; zudem muss der Platz um das Gerät von brennbaren Materialien und/oder Flüssigkeiten freigehalten werden.
4. Vor der Verwendung ist sicherzustellen, dass alle Anschlüsse an der Gasflasche noch gut befestigt sind und sich nicht gelöst haben, kontrollieren Sie, dass die Reglerdichtung korrekt montiert ist und ihre Funktion erfüllen kann. Wenn sich die Verbindungen gelöst haben, müssen diese unbedingt festgezogen werden, bevor das Gerät in Betrieb gesetzt wird; achten Sie auch darauf, dass das Gashahn auf der Gasflasche geschlossen ist.
5. Wechseln Sie die Gasflasche an einem gut belüfteten Ort, entfernt von Zündquellen (Kerzen, Zigaretten, andere Flammen erzeugende Geräte).
6. Bei jedem erneuten Anschluss der Gasverbindung oder mindestens einmal pro Monat müssen die Verbindung und der Schlauch auf Dichtigkeit überprüft werden. Der Schlauch oder der flexible Schlauch muss innerhalb der vorgeschriebenen Intervalle gewechselt werden. Siehe Punkt 2.4.
7. Der Gasschlauch darf niemals die warme Oberfläche des Brenners berühren.
8. Der Gasschlauch muss den nationalen Rechtsvorschriften und Verordnungen entsprechen (EN16436). Der Schlauch wird an den mitgelieferten Gasdruckregler angeschlossen. Schließen Sie die Gasflasche nicht ohne Regler direkt an das Gerät an.
9. Der Druckregler ist auf 28-30 mbar, 37 mbar oder 50 mbar eingestellt, und der Druck am Reglerausgang beträgt 28-30 mbar, 37 mbar oder 50 mbar. Der Gasregler muss entsprechend der jeweiligen Gaskategorie eingestellt werden (siehe Typenschild). Der Regler sollte der Norm EN 16129 entsprechen.
10. Verändern Sie niemals die Luftventileinstellungen des Brenners. Wenn die Lüftungsöffnungen der Brennringe versperrt sind, dann ziehen Sie sofort einen Gastechniker hinzu.
11. Im Falle eines Gaslecks darf das Gerät nicht benutzt werden, oder wenn die Gaszufuhr unterbrochen wird, muss das Gerät untersucht und repariert werden, bevor es wieder benutzt wird.
12. Behindern Sie niemals die freie Luft- und Sauerstoffzufuhr zum Gerät. Verändern Sie niemals irgendetwas am gastechnischen System dieses Geräts. Jede Änderung am System kann gefährlich sein; zudem verfällt dadurch die gesamte Garantie für das Gerät.
13. Der Injektor in diesem Gerät ist nicht abnehmbar und der Injektor in diesem Gerät wird nur vom Hersteller montiert.
14. Dieses Gerät darf nicht von einem Gasdruck auf einen anderen Gasdruck umgestellt werden.
15. Halten Sie Kinder und Haustiere vom Gerät fern - sie sollten einen großen Sicherheitsabstand einhalten. Einige Teile des Cosilofts werden beim Gebrauch sehr heiß. Warten Sie nach der Verwendung, bis das Gerät hinreichend abgekühlt ist, bevor Kinder und Haustiere sich dem Gerät nähern. Wir empfehlen Ihnen, mindestens 1,5 Stunden lang zu warten.
16. Versetzen Sie den Cosiloft niemals, wenn das Gerät in Betrieb ist. Warten Sie nach dem Gebrauch mindestens 1,5 Stunden, bevor Sie das Gerät versetzen. Schalten Sie das Ventil an der Gasflasche oder am Regler aus, bevor Sie das Gerät bewegen.
17. Lassen Sie bei der Nutzung des Geräts das offene Feuer niemals unbeaufsichtigt zurück.
18. Dieses Gerät erzeugt ein offenes Feuer. Achten Sie darauf, dass bei der Inbetriebnahme immer eine erwachsene, verantwortliche Person zugegen ist, die Kinder und Haustiere beaufsichtigt.

19. Berühren Sie die Lavasteine und - sofern zutreffend - die keramischen Holzblöcke nicht, solange sie nicht vollständig abgekühlt sind.
20. Schalten Sie die Gasversorgung nach dem Gebrauch aus.
21. Warten Sie mindestens eine Stunde lang, bevor Sie die Abdeckplatte auf das Gerät aufsetzen. Wenn die Abdeckplatte bereits vorher aufgesetzt wird, kann dadurch der Brenner beschädigt oder sogar ein Brand verursacht werden.
22. Der Cosiloft ist zur Wärmeerzeugung konzipiert und darf nur im Freien verwendet werden.
23. Verwenden Sie immer die vorgeschriebenen Gasflaschen gemäß der Beschreibung in dieser Bedienungsanleitung.
24. Bei starkem Wind sind Vorkehrungen gegen das Kippen des Gerätes zu treffen.
25. Cosiloft kann nur verwendet werden im Freien oder in gut belüfteten Räumen verwendet werden. Ein gut belüfteter Raum hat mindestens 25% der Umschließungsflächen offen. Die Umschließungsfläche ist die Summe aller Wandflächen. Seien Sie vorsichtig, die Außenseite des Geräts kann sehr heiß werden. Bewahren Sie diese Bedienungs- und Montageanleitung immer in der Nähe des Geräts auf.
26. Achten Sie darauf, dass der Gasschlauch immer direkt nach unten in Richtung der Gasflasche gebogen wird und niemals gegen warme Oberflächen des Geräts gedrückt wird.



2. Montageanleitung

Der Cosiloft wird komplett mit Druckregler (50 mbar) und Gassleitung geliefert. Die Gasflasche müssen Sie selber kaufen. Die Flasche können Sie bei Ihrem örtlichen Gasversorger kaufen. Auf den Seiten 34 und 35 finden Sie eine visuelle Darstellung der Montageanleitung.

1. Installieren der Cosiloft

Bitte nehmen Sie Ihren Cosiloft aus der Verpackung. Wählen Sie einen geeigneten Austellort, wo Sie den Cosiloft installieren wollen. Stellen Sie sicher dass:

- Der Cosiloft sicher auf einer ebenen, ausreichend großen Fläche steht. Er darf während des Betriebs nicht bewegt werden.
- Sich keine Brennaren Materialien oder Stoffe in der Nähe des Cosiloft befinden oder dorthin gelangen. Mindestabstand zu brennbaren Materialien oder Stoffen: 2m oberhalb und 1m seitlich.
- Nachdem Sie das Frame auf eine stabile Oberfläche gestellt haben, legen Sie die Tischplatte auf den Frame. Danach können Sie den Brenner in die Aussparung stellen. Der Brenner der Cosiloft 120 ist einfach zu positionieren, wenn der Bedienknopf vom Brenner ist entfernt. Ersetzen Sie den Knopf nach der Platzierung zurück auf der Brenner.

Der Cosiloft verfügt über eine Piezo-Zündung, die auf eine AAA-Batterie läuft (2.5).

Wenn der Cosiloft richtig installiert ist, können Sie die Lavasteinen und Keramik Holz-logs auf die Oberseite platzieren. Nehmen Sie zuerst die kleinen Lavasteinen und legen diese auf den Boden. Insgesamt wird kleine Lava- Steinen und Großen Lavasteinen mitgeliefert. Nehmen Sie die kleinen Lavasteinen ohne Körnung und legen Sie sie diese auf die Oberseite. Wiederholen Sie das gleiche mit den großen Lava- Steine. Bitte halten Sie dem Brennering frei von Lava-Steinen.

Nachdem Sie die Lavasteinen platziert haben, nehmen Sie die Keramik Holz-logs aus der Verpackung. Der Cosiloft 100 wird immer geliefert mit vier Keramik Holz-logs, der Cosiloft 120 mit drei. Die Keramik Holz-logs müssen wie ein Lagerfeuer in den Feuerring platziert werden. Stellen Sie sicher dass der Feuerring nicht durch die Keramik Holz-logs blockiert wird. Wenn die Keramik Holz-logs nämlich die Feuerringe blockieren, wird den Luftstrom des Rings berührt und werden die Flammen sichtbar anders sein. Dies kann zu gefährlichen Situationen leiten! Es wird empfohlen, die Keramik Holz-logs wie folgt zu platzieren:



Cosiloft 100



Cosiloft 120

Möchten Sie nach der Verwendung die Keramik Holz-logs und Lavagestein reinigen oder entfernen, bitte achten Sie darauf dass die vollständig abgekühlt sind.

Warnung: Beim ersten Inbetriebnahme der Cosiloft sorgen Sie dass das Gerät 15 Minuten eingeschaltet ist mit der höchsten Einstellung. Auf diese Weise werden die Lavasteine gut erhitzt und diese sorgt dafür, dass kleine Unebenheiten oder Luftblasen aus den Lavasteinen verschwinden. Halten Sie beim ersten Mal brennen und wenn die Lavasteinen nass sind/waren (z. B. von Regen) mindestens **zwei Meter Abstand** zum Brenner und achten Sie darauf, keine brennbaren Materialien innerhalb eines Radius von **2 Metern** (in diesen ersten Minuten) vom Tisch entfernt abzulegen.

Die Lavasteinen und Keramik Holz-logs können Schwarz werden in der Zeit. Das hat mit Rußbildung, die immer in Geräten, die eine gelbe Flamme zeigen zu tun. Dieser Ruß kann durch Blasen / Saugen mit einem Staubsauger entfernt werden. Der Ruß kann auch mit einer trockenen Bürste entfernt werden.

2. Gasflasche anschließen und abklemmen

Haben Sie eine Gasflasche gekauft, der in der mitgelieferten Liste aufgenommen ist? Dann können Sie diese Gasflasche in der Cosiloft verwenden. Dies ist jedoch nicht zwingend. Sie können auch die Gasflasche außer dem Gerät platzieren.

- Installation der Gasflasche in der Einheit

Stellen Sie sicher, dass die Gasleitung immer gebogen nach unten in die Richtung von der Gasflasche ist. Stellen Sie sicher, dass die Gasleitung keine heißen Teile des Brenners berührt.

Stellen Sie sicher, dass der Deckel -, Keramik Holz-logs und Lavasteinen vollständig abgekühlt sind vor die Oberseite entfernt wird. Wenn der Cosiloft nicht benutzt wird, schließen Sie das Flaschenventil zu.

- Installation des äußeren Zylinders der Vorrichtung

Wenn Sie die Flasche nicht in der Cosiloft stellen möchten, beispielsweise weil Sie eine Gasflasche mit größerer Kapazität benutzen möchten. Dann können Sie die Gasflasche von außen des Modells anschließen.

Dies wird in der folgenden Weise:

1. Führen Sie die Gasleitung des externen Gasflasche unterhalb der Topf
2. Die mitgelieferte Gasleitung ist 1,5 m lang. Stellen Sie die Gasflasche in einem maximalen Abstand von 1 Meter von der Cosiloft. Es ist nicht möglich, die Gasleitung über die Terrasse zu platzieren. Menschen und Haustiere können tatsächlich fallen über diese Gasrohrschlauch. Stellen Sie die Gasflasche dahin, sodass Kinder und Haustieren diese nicht erreichen kann
3. Montieren Sie die Druckregler an die Flasche. Ziehe die Überwurfmutter mit der Hand durch Linksdrehung fest. Verwenden Sie hierfür kein Werkzeug, da andernfalls die Flaschenventildichtung beschädigt werden kann und somit die Dichtheit nicht mehr gewährleistet ist. Schließen Sie das Flaschenventil (nach rechts drehen), wenn Sie nicht sofort heizen möchten.

3. Austausch der Gasflasche

Ist die Gasflasche leer und möchten Sie diese ersetzen? Stellen Sie sicher dass der Cosiloft, Keramik Holz log und Lavasteinen völlig abgekühlt sind! Sehen sie die Definition in Punkt 2 (Gasflasche montieren und abklemmen) und entfernen Sie die alte Flasche. Diese können sie bei den lokalen Gasversorgern füllen.

4. Austausch der Schlauch und Druckregler

Ersetzen Sie Ihre Propangasleitung alle vier Jahre. Dies ist eine nationale Beratung. Ein Zeitraum von fünf Jahren gilt für den Druckregler. Das Gassystem muss jedes Mal geprüft werden, wenn eine Gasflasche, Druckregler oder Gasleitung ausgetauscht wird. Öffnen Sie das Flaschenventil und kontrollieren Sie mit einem handelsüblichen Lecksuchmittel, dass alle Verbindungen dicht sind.

- Anleitung zum Lecksuchmittel beachten
- Eine Dichtheitsprüfung mit offener Flamme ist nicht zulässig. Eine Dichtheitsprüfung nach Gehör ist nicht sicher.
- Bei erkennbarer Undichtigkeit sofort das Flaschenventil schließen und undichte Verbindung nachziehen oder undichtes Teil austauschen. Wiederholen Sie die Dichtheitsprüfung.
- Bei fortbestehenden Problemen wenden Sie sich an einen qualifizierten Gas -Ingenieur.

Ersetzen Sie die Gasleitung oder Druckregler ähnlich wie diese befestigt sind. In den Niederlanden soll ein 50 mbar Druckregler platziert werden. Die Gasleitung darf maximal 2,5 m sein. Im Zweifelsfall bitte berate immer einen qualifizierten Gas -Ingenieur.

5. Austauschen der Batterie für die Piezozündung

Der Cosiloft verfügt über eine Piezo-Zündung, die auf eine AAA-Batterie läuft. Es kann passieren, dass nach wiederholter Anwendung die Batterie ersetzt werden muss. Die Batterie kann wie folgt ersetzt werden:

- Stellen Sie sicher, dass der Deckel -, Keramik Holz-logs und Lavasteinen vollständig abgekühlt sind vor die Oberseite entfernt wird. Legen sie die Lava-Steine und Keramik- Holz-logs beiseite.
- Stellen Sie sicher, dass der Cosiloft nicht mehr an eine Gasflasche angeschlossen ist.
- Sie können jetzt die schwarze Zündung aufdrehen und entfernen Ihnen die Batterie wie angewiesen an den Entzündungsstellen.
- Die alte Batterie muss an einem Sammelpunkt zurückgeführt werden.

6. Transport der Einheit

Es ist ratsam, den Umzug zu minimieren. Mit jeder Bewegung riskieren Sie Beschädigungen an den Cosiloft. Wenn Sie trotzdem der Cosiloft umstellen möchten, schließen Sie die Gasflasche von der Cosiloft. Der neue Standort für dem Cosiloft muss wieder auf einer ebenen Fläche stehen.

7. Installieren Sie die PVC Cover

Bei dem Cosiloft kann eine (Allwetter) PVC-Schutzhülle erworben werden. Die PVC Cover schützt Ihren Cosiloft gegen Wetter und Regen. Benutzen Sie die PVC Cover nur, wenn der Cosiloft vollständig abgekühlt ist. Wenn Sie die Abdeckung legen sofort nach der Verwendung kann der PVC Cover beschädigen und sogar Feuer fangen.

Bitte beachten Sie: Haben Sie eine Cosiloft mit Teakholz gekauft? Legen Sie niemals die Schutzhülle über das Teakholz. Teak ist leider nicht zum Unterdecken geeignet. Sie können das Teakholzblatt draußen lassen oder es beispielsweise in einer Garage oder einem Gartenhaus aufbewahren. Tipps zur Pflege und Behandlung von Teakholz finden Sie auf der Seite „FAQ“ auf unserer Website www.cosi-fires.com

3. Betriebsanleitung für Cosiloft 100 & 120

- Achten Sie immer darauf, dass die Anweisungen in dieser Bedienungsanleitung genau befolgt werden. Wenn diese Hinweise nicht in der richtigen Weise gefolgt wird, kann dies zu einem Brand oder Explosion leiten, die Schäden an Personen, Sachen oder Verlust des Lebens führen könnte. Verwenden Sie niemals brennbare Flüssigkeiten oder Gase in der Nähe eines brennenden Cosi fires.
- Unsachgemäße Installation, Einstellungen oder Änderungen an dem Gerät können zu Verletzungen oder Sachschäden führen. Lesen Sie die Installationsanweisungen, Sicherheitsvorkehrungen und Betriebsanleitung sorgfältig durch.
- Lassen Sie das Gerät nicht unbeaufsichtigt, wenn es in Betrieb ist oder wenn es an die Gasflasche angeschlossen ist.
- Was zu tun, wenn Gasgeruch auftritt:
 - o Sofort Flaschenventil schließen. Jegliche Flammen- oder Funkenbildung unterbinden (keine elektrische Geräte einschalten). Alle Verschraubungen des Gassystems nachziehen
 - o Alle gasführenden Teile auf äußere Schädigungen überprüfen; defekte Teile gegen Original-Ersatzteile tauschen. Dichtheit mit Lecksuchmittel kontrollieren.
- Verwenden Sie den Cosiloft nur im Freien oder in einem gut belüfteten Raum. Verwenden Sie den Cosiloft nicht in einem Gebäude, Haus, Garage oder einem anderen geschlossenen Bereich.
- Gasflaschen müssen im Freien und in gut belüfteten Räumen gelagert werden und nicht lagern in Räumen unter Erdgleiche, in Treppenhäusern, Fluren, Durchgängen und Durchfahrten von Gebäuden sowie in deren Nähe. Gasflaschen, auch leeren, immer stehend lagern.
- Der Cosiloft wird am besten in einer Garage oder einem gut belüfteten Ort gelagert. Lagern Sie die Cosiloft nur, wenn es von der Gasflasche getrennt ist.
- Der Cosiloft ist nicht als Kochgerät zugelassen und sollte daher nicht als solche verwendet werden.
- Prüfen Sie mindestens einmal im Monat und jedes Mal, wenn eine Gasflasche angeschlossen wird der Cosiloft auf ein Gas Leck.
- Brennbare Materialien oder Stoffe sollten sich nicht in der Nähe der Cosiloft befinden. Werfen Sie niemals was in der Flamme des Cosiloft.
- Der Cosiloft nicht mit anderem Brennmaterial als Flüssiggas (Propan) betreiben.
- **Was zu tun, wenn etwas schief geht?**
 Natürlich tun wir alles, um ein sicheres Produkt herzustellen. Befolgen Sie daher immer alle Anweisungen in dieser Bedienungsanleitung:
Löschanweisung Cosi Feuertische
 Es ist wichtig, die Gaszufuhr so schnell wie möglich zu stoppen, wenn etwas schief geht. Drehen Sie den Bedienungstaste sofort auf "Aus", um die Gaszufuhr zu stoppen. In den meisten Fällen erlischt die Flamme sofort.
 Wenn im Gasschlauch ein Gasleck vorhanden ist, das das Löschen der Flamme verhindert, können die Flamme mit einer Löschdecke oder einem Pulverlöscher gelöscht werden. Mit der Löschdecke können Sie das Feuer frühzeitig löschen.
 Zusätzlich ist ein Pulverlöscher zum Löschen des Feuers von Propan / Butangas geeignet. Löschen Sie niemals mit einem anderen Feuerlöscher typ.

Entzündung hinweise

- Stellen Sie sicher, dass der Cosiloft stabil und fest steht
- Entfernen Sie die PVC Schutzhülle
- Drücken Sie die kleiner schwarzer Knopf (die Bedienungstaste), bis Sie ein leichtes Ticken hören (das ist die Piezo-Zündung). Wenn Sie nichts hören, dann müssen Sie wahrscheinlich die Batterie ersetzen. Drücken die Bedienungstaste ein und drehen Sie der große Knopf (Gasversorgung) nach ‚HIGH‘. Halten Sie der große Knopf nach erfolgter Zündung noch ca. 15 Sekunden gedrückt um die Zündsicherung zu aktivieren. Falls die Flamme erlischt, drehen Sie den große Knopf zu ‚OFF‘, warte einige Minuten und versuche es noch einmal.

Ausschalten Cosiloft

- Drehen Sie den Bedienungstaste auf ‚OFF‘, so dass die Flamme erlischt. Schließen Sie das Flaschenventil der Gasflasche.
- Lassen Sie der Cosiloft, die Lava-Steine und die Keramik Holz Logs vollständig abkühlen und legen Sie den Deckel auf dem Cosiloft.

4. Technische Daten

Cosiloft 100 & 120 lounge table	
Typ/ Cat.:	Heizung für Aussenbereich
Gas-und Erdölbegeleitgas:	Butane/ Propane I3B/P(30) 28-30 mbar (NL, LU) I3+(28-30/37) - Propane 37 mbar – Butane 28-30 mbar (BE, LU, GB, FR) Propane/ Butane: I3B/P(50) - 50 mbar (DE, AT, CH)
Heizleistung:	8,5 kW / 8,5 kW / 11,5 kW
Gasverbrauch:	(618 g/h) / (G30: 618 g/h, G31: 607 g/h) / (837 gr/h)

Welche Gasflasche kann man mit welchem Cosi fires benutzen?

Herunter finden Sie die Abmessungen von der Gasflasche die Sie für Cosiloft verwenden können. Cosiloft wurde ausschließlich für Propan-Gasflaschen getestet. Verwenden Sie daher stets eine Propan-Gasflaschen. Mit einer anderen Flasche kann ein anderes Brandverhalten geben, oder in den schlimmsten Fällen von größeren Schäden an Personen, Tieren oder Materialien. Wenn Sie zweifeln welche Gasflasche Sie verwenden können, bitte melden Sie sich an den Cosi Helpdesk oder Ihr Gasfachmann.

Der maximale Durchmesser der Gasflasche 305 mm, maximale Höhe des Zylinderregler einschließlich 390 mm.

Cosiloft ist eine Sammlung von Cosi.

Cosi ist eine Marke von Gimeg Niederlande

Gewährleistung Cosiloft

Gimeg Niederlande übernimmt die Gewährleistung für Cosiloft für die Dauer von zwei Jahre ab Kaufdatum. Die Gewährleistung umfasst Verarbeitungsmängel und fehlerhafte Teile; Sie erstreckt sich auf den Einsatz dieser Teile. Cosiloft ist gemacht aus aluminium. Sei immer vorsichtig mit der Cosiloft, bei umstellen des Cosiloft kann Geräteschäden auftreten. Haben Sie Fragen zu unseren Produkten kontaktieren Sie uns bitte über unsere Website: www.cosi-fires.com

Gimeg Niederlande
Strijkviertel 27
3454 PH De Meern
Niederlande
+31 (0) 306 629 500
info@cosi-fires.com

Frans / French / Französisch / Français

Cosi

*Mode d'emploi et d'installation:
Cosiloft 100 et Cosiloft 120*



Important:

1. Lisez attentivement ces instructions d'installation et d'utilisation avant d'installer et d'utiliser l'appareil.
2. Les instructions d'utilisation et d'installation doivent être disponibles. Pour le feu Dans le cas des ventes à des tiers, ces documents doivent être fournis.
3. Dans le cas d'usage abusif ou non-respect des consignes de sécurité, chaque responsabilité sera rejetée et la garantie ne s'applique pas.
4. Pour de l'aide ou des informations complémentaires, veuillez consulter un technicien qualifié, le service d'assistance toujours Cosi ou adresse de vente.
5. Avertissement: Gardez les jeunes enfants en toute sécurité loin. Les parties accessibles peuvent être très chaudes!
6. Cosi ne conviennent que pour une utilisation en extérieur.
7. Cet appareil doit être utilisé et la bouteille de gaz doit être stockée conformément à la réglementation en vigueur.

Mode d'emploi et d'installation

Contenu de ce document

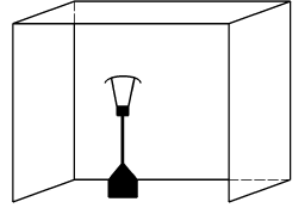
1. Important consignes de sécurité
2. Instructions de l'Assemblée
3. Mode d'emploi
4. Spécification

1 . Consignes de sécurité important

En cas d'utilisation des instructions de sécurité des Cosiloft de batterie devrait toujours être suivi pour réduire le risque . Incendie et autres dommages aux biens et des personnes Lire ces consignes de sécurité avant que l'appareil est mis en service .

1. Cosiloft doit être toujours correctement monté, conformément aux instructions de montage fournies. Cosiloft doit être posé bien droit sur une base dure et stable.
2. Utilisez uniquement le type de gaz et le type de bouteille spécifiés dans ces instructions.
3. L'appareil doit être placé loin des matières inflammables (au moins 2 mètres) et assurez-vous de l'absence de matières et/ou des liquides inflammables autour de l'appareil.
4. Avant utilisation, assurez-vous que tous les raccordements à la bonbonne de gaz sont encore bien montés et ne sont pas desserrés, vérifiez que le joint du régulateur est correctement ajusté et capable de remplir sa fonction. Si les raccordements sont desserrés, il faut toujours les serrer fermement avant de la mise en service de l'appareil et s'assurer que le robinet de gaz de la bonbonne est bien fermé.
5. Changer la bouteille de gaz dans un endroit bien ventilé, loin de toute source d'allumage (bougie, cigarettes, autres appareils produisant des flammes).
6. Chaque fois que vous raccordez à nouveau le branchement de gaz ou au moins une fois par mois, assurez-vous de l'absence de fuites au niveau du tuyau flexible. La tuyauterie ou le tuyau flexible doit être changé dans les intervalles prescrits. Voir paragraphe 2.4.
7. Le tuyau de gaz ne doit jamais venir au contact de la surface chaude du foyer.
8. Le tuyau de gaz doit être en conformité avec la législation et la réglementation nationales (EN16436). Le tuyau sera raccordé au manodétenteur fourni. Ne connectez pas la bouteille de gaz directement à l'appareil sans régulateur.
9. Le régulateur de pression est réglé pour 28-30mbar, 37mbar ou 50mbar, et la pression de sortie du régulateur est de 28-30mbar, 37mbar ou 50mbar. Le régulateur de gaz doit être réglé en fonction de la catégorie de gaz spécifique (voir la plaque signalétique). Le régulateur doit être conforme à la norme EN 16129.
10. Ne modifiez jamais les réglages de la soupape à air du foyer. Si les orifices d'air des anneaux de combustion ne sont pas obstrués, faites immédiatement appel à un technicien gazier.
11. En cas de fuite de gaz, l'appareil ne doit pas être utilisé ou, s'il est allumé, l'alimentation en gaz doit être coupée et l'appareil doit être inspecté et rectifié avant d'être réutilisé.
12. N'entravez jamais la libre circulation de l'air et de l'oxygène vers l'appareil. Ne modifiez jamais quoi que ce soit au dispositif technique du gaz de cet appareil. Toute modification apportée à ce dispositif peut être dangereuse et rendra caduque toute garantie de l'appareil.
13. L'injecteur de cet appareil ne peut pas être retiré et l'injecteur de cet appareil est uniquement assemblé par le fabricant.
14. Il est interdit de convertir cet appareil d'une pression de gaz à une autre pression de gaz.
15. Tenez les enfants et les animaux de compagnie à bonne distance de l'appareil. Cosiloft comporte des éléments qui, lors de l'utilisation, deviennent brûlants. Après usage, attendez que l'appareil ait suffisamment refroidi avant de laisser les enfants et les animaux de compagnie s'approcher de l'appareil. Nous vous conseillons d'attendre au moins 1 heure et demie.
16. Ne déplacez jamais le foyer encastrable s'il est en cours d'utilisation. Après usage, attendez au moins 1 heure et demie avant de déplacer l'appareil. Fermez la vanne au niveau de la bouteille de gaz ou du régulateur avant de déplacer l'appareil.
17. Au cours de l'utilisation, ne laissez jamais la flamme nue sans surveillance.
18. Cet appareil possédant une flamme nue, assurez-vous que, au cours de l'utilisation, un adulte ou une personne responsable surveille les enfants et les animaux de compagnie.
19. Ne touchez ni les pierres de lave ni, le cas échéant, les bûches de céramique jusqu'à ce qu'elles se soient complètement refroidies.
20. Coupez le gaz après usage.

21. Attendez au moins 1 heure avant de mettre la plaque couvrante sur l'appareil. Si vous mettez la plaque couvrante plus tôt, le foyer sera endommagé ou un feu peut même se produire.
22. Le foyer encastrable est destiné à produire de la chaleur et ne doit être utilisé qu'à l'extérieur.
23. Faites toujours usage des bonbonnes de gaz prescrites telles qu'elles sont décrites dans ce manuel.
24. En cas de vent violent, des précautions doivent être prises contre le basculement de l'appareil.
25. En cas de vent fort, prêtez une attention particulière au risque de basculement de l'appareil.
26. Foyer encastrables Cosi doit toujours être utilisé à l'extérieur ou dans des zones bien ventilées. Cela pourrait inclure des serres ou des conservatoires. Un endroit bien aéré est ouvert minimum de 25 %. La superficie est la somme de la surface des murs.
27. Soyez prudent, les parties accessibles peuvent être très chaudes. Toujours garder ce manuel d'utilisation et d'installation de l'équipement. Veillez à ce que le tuyau de gaz soit toujours courbé directement vers le bas en direction de la bonbonne de gaz et qu'il n'est jamais au contact des surfaces chaudes de l'appareil.



2. Instructions d'installation

Le Cosiloft est livré avec régulateur de pression (30 mbar) et le tuyau de gaz. Vous avez besoin d'acheter. Une bouteille de l'auto-Ceux-ci peuvent être achetés chez votre fournisseur de gaz local. Voir pages 34 et 35 pour une représentation visuelle d'instructions d'installation.

1. Installation du Cosiloft

Téléchargez votre Cosiloft de son emballage . Sélectionnez l'emplacement où vous voulez . Cosiloft

L'emplacement de l'appareil doit répondre aux conditions suivantes :

- Assurez-vous que le Cosiloft sur une (de préférence pierre) surface pavée . La surface doit être complètement plane et propre .
- Le Cosiloft doit être d'au moins deux mètres de matériaux inflammables et de liquides placés .
- Après avoir placé le cadre sur une surface stable, placez le plateau de la table sur le cadre. Alors seulement, placez le brûleur dans la cavité.

Faites pivoter le haut du Cosiloft et placez doucement avec le haut vers le bas . Avant Cosiloft est prêt à l'emploi devrait une pile AAA pour l'allumage piézo à être placé (Voir point 2.5) .

Si le siège d'auto est correctement installé , vous pouvez le Cosiloft roches de lave et bûches en céramique sur les premières places . Prenez cette première de petites pierres de lave et de les placer sur le terrain. Soyez à tous les feux Cosi de petites pierres de lave et de de grosses pierres de lave incluses . Prenez les petites pierres de lave sans grain et le placer délicatement sur le couvercle . Répétez la même chose avec les grosses pierres de lave et assurez-vous qu'il est avec des pierres de lave . Conserve également autour de l'unité de contact libre de pierres de lave .

Après avoir placé les pierres de lave , tenir les bûches en céramique de l'emballage . Lorsque Cosiloft toujours bûches en céramique inclus. Les bûches en céramique de Cosiloft 100 insérer un feu de camp dans l'anneau de feu arrière. Assurez-vous que l' anneau de feu est minime couvert par les journaux . Lorsque les journaux à savoir le blocage de la bague de feu , cela affectera le flux d'air de la bague et les flammes sera visible autrement. Il en résulte des situations dangereuses ! Il est recommandé de placer les bûches en céramique comme suit:



Cosiloft 100



Cosiloft 120

Si vous souhaitez modifier l'ordre des pierres de lave ou bûches , cela est possible avec votre adresse d'achat.

Attention : Si vous allez utiliser le foyer encastrable pour la première fois, veillez à ce que l'appareil soit réglé sur la position la plus élevée pendant 15 minutes. Les pierres de lave seront ainsi bien chauffées et, par là même, les éventuelles aspérités et bulles d'air disparaîtront de ces pierres. Lors de la première combustion, et lorsque les pierres de lave ont été mouillées, éloignez-vous d'au moins **deux mètres** du brûleur et assurez-vous qu'aucune matière inflammable n'est placée sur la table sur un rayon de **2 mètres** (ces premières minutes).

Les roches de lave et les journaux peuvent être brûlants . Noire dans le temps Cela a à voir avec la formation de suie qui se produit toujours dans des dispositifs qui présentent une flamme jaune . Cette suie peut être éliminée par soufflage / aspirer avec un aspirateur . Bûches et les roches de lave propre Le noir de carbone peut également être brossé avec une brosse sèche.

2. Placer la bouteille

Vous avez une bouteille achetée ce qui est prescrit dans la liste fournie? (Voir p . 8). Ensuite, vous pouvez utiliser la bouteille de gaz dans la machine . Cependant, cela n'est pas obligatoire. Vous pouvez aussi choisir de placer . Extérieur du cylindre du dispositif

- Installation de la bouteille de gaz dans l'unité
Assurez-vous que le tuyau est toujours plié . Vers le bas vers le cylindre Assurez-vous que le tuyau n'est jamais imprimé contre les surfaces chaudes de l'appareil .
- Installation du cylindre externe du dispositif
N'aimeriez-vous pas placer la bouteille dans le modèle , par exemple parce que vous utilisez une bouteille de gaz avec une plus grande capacité que ce qui est spécifié dans la liste ? Ensuite, vous pouvez utiliser la bouteille de gaz à l'extérieur des sites de modèles . Cela se fait de la manière suivante :
 1. Guidez le tuyau de l'appareil externe à l'autre. Sous le pot par le tuyau de gaz .
 2. Le tuyau fourni est de 1,5 m de long . Placer le cylindre de sorte à une distance maximale de 1 mètre à partir du Cosiloft . Il n'est pas possible de placer l'ouverture du tube de gaz sur la terrasse . Sur le tuyau pour les gens et les animaux peuvent tomber . Effet Placez le cylindre donc toujours vrai marchait le long est un lieu où les enfants et les animaux domestiques ne peuvent pas atteindre .
 3. Raccorder la bouteille au régulateur de pression fourni et tournez la bouteille ouverte si vous voulez utiliser le Cosiloft. Utilisez-vous le Cosiloft pas toujours tourner la vanne de gaz sur la bouteille de gaz .

3. Remplacement du cylindre

Est la bouteille de gaz et vous devez le remplacer ? Assurez-vous que le Cosiloft , bûches en céramique et des pierres de lave sont complètement cool! Utilisez la définition du point 2 ' de placer le cylindre et enlever la vieille bouteille . Cela vous permet de faire le plein chez le fournisseur de gaz local .

4. Remplacement du régulateur de tuyau et la pression

Remplacer le tuyau de gaz propane tous les quatre ans . C'est un conseil national . Une période de cinq ans des régulateurs de pression . Vérifiez toujours l'appareil après le remplacement du régulateur de pression et le tuyau de gaz pour des fuites de gaz .

Vous pouvez le faire comme suit:

- Ouvrez la bouteille de gaz , mais ne mettez pas l'appareil!
- Faire une solution de détergent et la moitié de la moitié de l'eau et de le vaporiser sur chaque connexion et le tuyau . S'il existe une fuite de gaz dans le raccord ou le tuyau sont des bulles d'air apparaissent.
- Si des bulles sont visibles, et il ya une fuite de gaz est , coupez immédiatement le gaz . Acheter un nouveau tuyau ou le régulateur .
- Si le problème persiste , s'il vous plaît contacter un technicien de gaz qualifié .

Remplacer le régulateur de pression ou le tuyau de sorte qu'ils sont montés. Exactement de la même manière aux Pays-Bas , un régulateur de pression 30 mbar doit être placé. Le tuyau ne doit pas dépasser 2,5 mètres . En cas de doute , consultez toujours un ingénieur de gaz qualifié .

5. Remplacement de la pile pour l'allumage piézo

Le Cosiloft dispose d'un allumage piezo qui fonctionne sur une seule pile AAA . Il peut arriver que, après utilisation répétée , la batterie s'épuise . La batterie peut être remplacée comme suit:

- Assurez-vous que le Cosiloft , bûches en céramique et des pierres de lave sont complètement refroidi . Déplacez les roches de lave et bûches en céramique et le mettre de côté .
- Assurez-vous que le Cosiloft n'est plus relié à une bouteille de gaz .
- Ouvrez la porte du Cosiloft

- Vous pouvez maintenant tourner la clé de contact noire et ouvrir la batterie comme indiqué dans les sites d'inflammation .
- La vieille batterie doit être retournée à un point de collecte .

6. Déplacement de l'appareil

Il est conseillé de minimiser le mouvement de Cosiloft. Avec chaque mouvement que vous risquez d'endommager de Cosiloft. Si vous voulez continuer à déplacer l'appareil , assurez-vous que le Cosiloft est isolée de la bouteille de gaz . Le nouvel emplacement pour Cosiloft est à nouveau proche de son, trempé et propre.

7. Installation du capot

Une housse de protection toutes saisons peut être achetée avec le Cosiloft. Le capot de protection protège le Cosiloft contre les intempéries et de la pluie. Placer le housse que lorsque le Cosiloft a complètement refroidi . Si vous placez le housse immédiatement après avoir utilisé le housse peut endommager et même prendre feu .

Remarque: avez-vous acheté un Cosiloft avec du teck? Ne placez jamais le couvercle de protection sur le bois de teck. Le teck n'est malheureusement pas approprié pour couvrir sous une couverture. Vous pouvez laisser la feuille de teck à l'extérieur ou la ranger, par exemple dans un garage ou une maison de jardin. Pour des conseils sur l'entretien et le traitement du teck, consultez la page "FAQ" de notre site Web www.cosi-fires.com

3. Utilisateur

- Assurez-vous que les instructions de ce mode d'emploi sont suivies à la lettre . Si ces instructions ne sont pas suivies de manière correcte , cela peut provoquer un incendie ou une explosion pouvant causer des dommages aux personnes , aux biens ou la perte de la vie . N'utilisez jamais de liquides ou vapeurs inflammables à proximité d'un périphérique de gravure .
- La mauvaise installation , des ajustements ou des modifications à l'équipement peuvent entraîner des blessures ou des dommages matériels . Lisez les instructions d'installation , consignes de sécurité et les instructions très attentivement.
- Ne pas laisser l'appareil sans surveillance quand il est en cours d'utilisation ou lorsqu'il est connecté à une bouteille de gaz .
- Que faire si l'appareil émet une odeur de gaz :
 - o Tournez la bouteille immédiatement (OFF) et contacter directement un gaz de spécialiste technique . Ne pas utiliser l'appareil jusqu'à ce que l'appareil est approuvé pour une utilisation encore
- Besoins installation, de maintenance et de service dans ces cas par un installateur de gaz qualifié à faire.
- Utilisez l'appareil à l'extérieur dans un endroit bien aéré et à l'intérieur d'un bâtiment, maison , garage ou tout autre endroit fermé .
- Les bouteilles de gaz doivent être à l'extérieur et entreposés dans des zones bien ventilées . En maintenant les bouteilles de gaz hors de la portée des enfants. Les bouteilles de gaz qui sont utilisés ou déconnectés de l'appareil ne peuvent pas être stockés dans un bâtiment, un garage ou tout autre endroit fermé .
- Le Cosiloft sont meilleur stocké dans un garage ou un endroit bien ventilé . Enregistrer le Cosiloft seulement quand il est déconnecté de la bouteille de gaz .
- Le Cosiloft n'est pas approuvé comme un appareil de cuisson et ne devrait donc pas être utilisé en tant que tel.
- Vérifiez au moins tous les mois et à chaque fois qu'une modification est apportée à l'unité ou le Cosiloft a aucune fuite de gaz .
- Garder la zone autour de l'appareil claire de liquides combustibles , les matériaux et les vapeurs. Ne rien jeter dans la chaleur du Cosiloft .
- Ne jamais utiliser un combustible autre que le gaz propane .
- **Que faire si les choses tournent mal?**
Évidemment nous mettons tout en œuvre pour fabriquer un produit en toute sécurité pour l'utilisateur. C'est pourquoi nous vous conseillons vivement de toujours suivre attentivement les conseils d'utilisation et les instructions de ce manuel d'emploi.

Instructions d'extinction pour les tables de feu Cosi

En cas de problème il est très important d'arrêter l'alimentation de gaz le plus tôt possible. Pour arrêter l'alimentation de gaz tournez immédiatement le bouton rotatif sur «off». Dans la plupart des cas, la flamme s'éteindrait immédiatement.

S'il y avait une fuite dans le tuyau de gaz qui empêcherait que la flamme s'éteigne vous pouvez l'éteindre avec une couverture anti-feu ou un extincteur à poudre. Avec la couverture anti-feu, vous pouvez éteindre le feu à un stade précoce.

Un extincteur à poudre convient pour éteindre l'incendie du gaz propane / butane. Ne jamais éteindre avec un autre type d'extincteur.

Instructions pour l'allumage

- Assurez-vous que l'état de Cosiloft esta stable et solide
- Retirer le couvercle de protection
- Appuyez sur le bouton de contrôle entièrement jusqu'à ce que vous entendiez un léger bruit de tic-tac (c'est l'allumage piézo) . Si vous n'entendez quelque chose lorsque vous appuyez sur le bouton d'allumage , alors vous avez probablement besoin de remplacer la batterie . Maintenez le bouton de commande enfoncé lorsque vous ouvrez l'alimentation en gaz en tournant. Le bouton de commande vers la 'HIGH' Le brûleur doit maintenant s'allumer dans les 15 secondes. Si la flamme du brûleur donne complètement vous maintenez le bouton de commande pendant 15 secondes retenus . La

flamme continue à brûler. Toutefois? Éteint la flamme Essayez encore et maintenez le bouton plus retenu.

Désactiver le Cosiloft

- Tourner le bouton de commande 'OFF' de sorte que la flamme s'éteint. Si la flamme est éteinte vous tournez le robinet de gaz de la bouteille de gaz.
- Que les roches de lave et bûches en céramique refroidir complètement et placer le couvercle sur le Cosiloft.

4. Caractéristiques:

Cosiloft 100 & 120 lounge table	
Type / Cat. :	Chauffage pour l'extérieur
Type de gaz et de gaz associé	Butane / Propane I3B/P(30) 28-30 mbar (NL, LU) I3+(28-30/37) - Propane 37 mbar – Butane 28-30 mbar (BE, LU, GB, FR) Propane / Butane: I3B/P(50) - 50 mbar (DE, AT, CH)
Capacité de chauffage:	8,5 kW / 8,5 kW / 11,5 kW
la consommation de gaz:	(618 g/h) / (G30: 618 g/h, G31: 607 g/h) / (837 gr/h)

Quels cylindre en utilisant ce Cosiloft?

Ci-dessous se trouve noté la taille de la bouteille de gaz dont vous devez utiliser pour cette Cosiloft. La Cosiloft a été testé avec des bouteilles de gaz propane. C'est pourquoi nous vous conseillons d'utiliser uniquement du gaz propane. Le feu ne sera pas le même si vous vous en servez d'une autre bouteille de gaz qui ne soit pas du propane, vous risquerez même de causer de dommages importants à des personnes, des animaux ou des matériaux. Si vous n'êtes pas sûr du cylindre de gaz à utiliser veuillez contacter le service d'assistance client Cosi ou un spécialiste du gaz autorisé.

Le diamètre maximal des bouteilles de gaz 305 mm et hauteur maximale du régulateur de cylindre comprenant 390 mm.

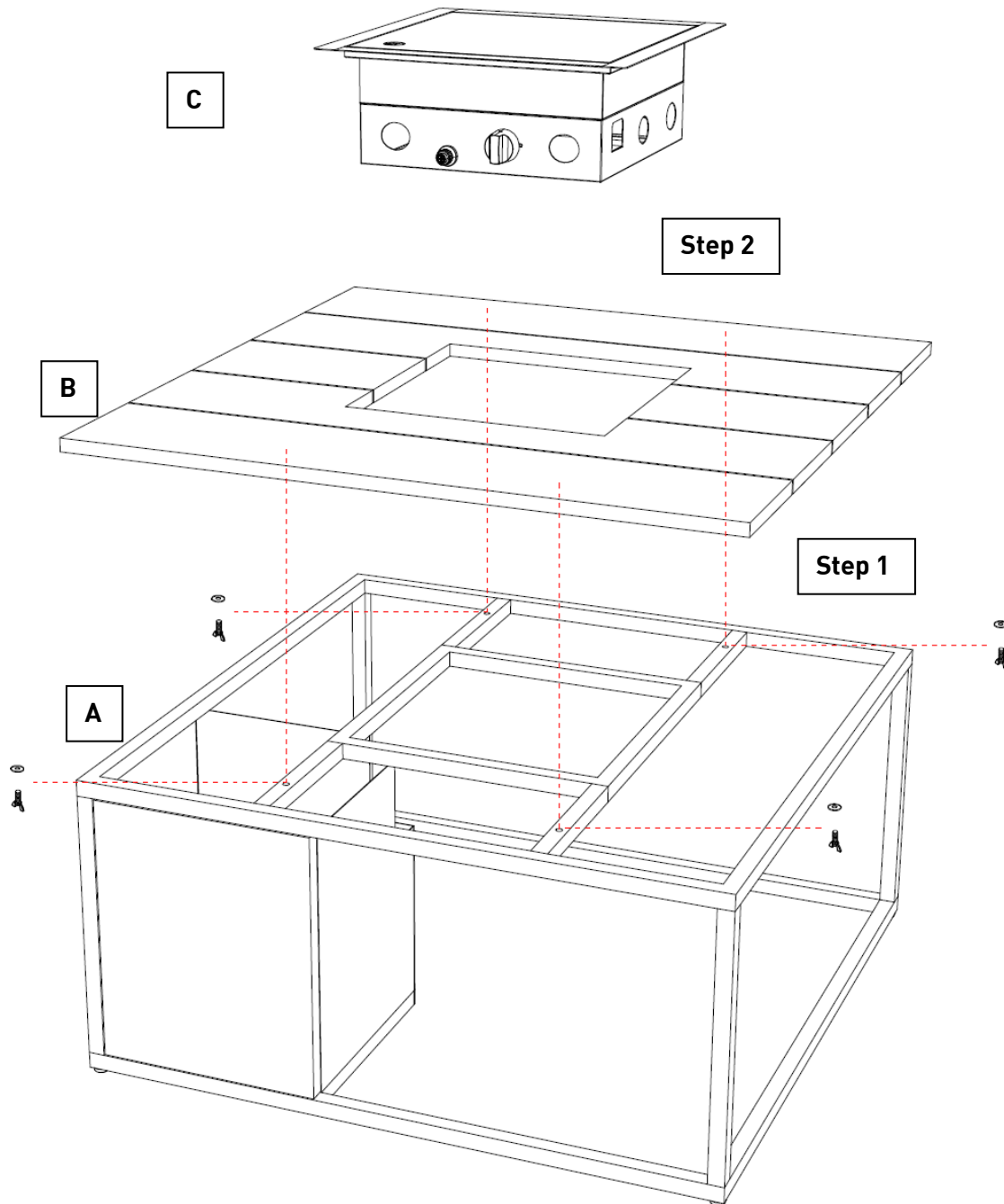
Le Cosiloft est un ensemble de feux Cosi.
Cosi est une marque de Gimeg Pays-Bas.

Garantie Cosiloft

Gimeg Pays-Bas donne garantie de deux ans sur le cosi système technique Cosiloft de gaz. Le Cosiloft est constitué en aluminium. Toujours être prudent avec le Cosiloft, lors d'un déplacement de la endommagement de l'appareil peut se produire. Avez-vous des questions sur nos produits s'il vous plaît nous contacter via notre site: www.cosi-fires.com

Gimeg Pays-Bas,
Strijkviertel 27
3454 PH De Meern
+31 (0) 306 629 500
info@cosi-fires.com

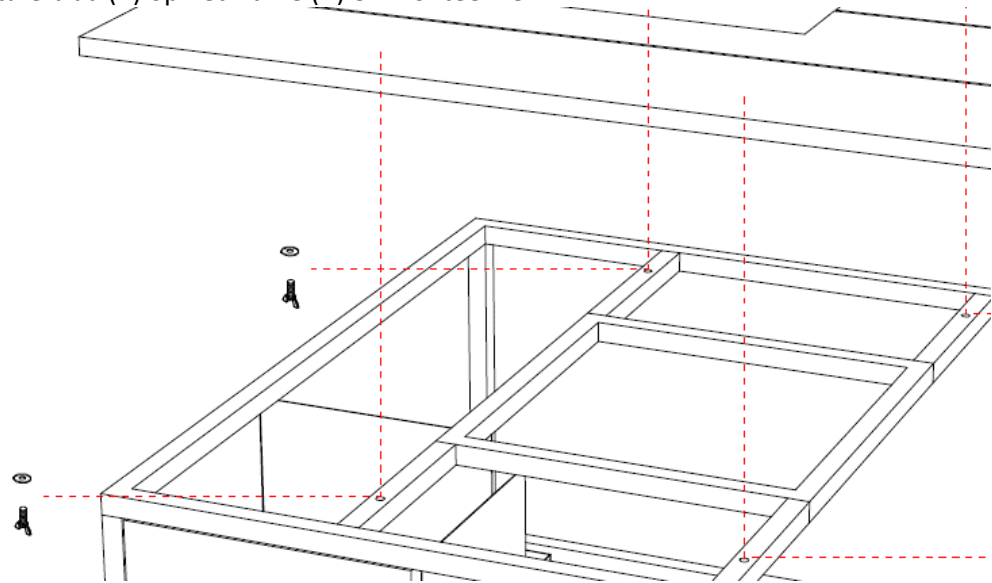
Mounting Instructions Cosiloft 100 & 120 lounge table



Package 1 / Pakket 1: Frame (A) and burner (C) / Frame (A) en brander (C)
Package 2 / Pakket 2: Table top (B) / Tafelblad (B)

Step 1: Place the table top (B) on the frame (A) and mount together.

Stap 1: Plaats het tafelblad (B) op het frame (A) en monteer ze.



Step 2: Place the burner (C) into the recess in the table top (B). Have you purchased a Cosiloft 120? Then the burner is easier to position if the control knob is first removed from the burner. Once the burner is put into the recess, place the control knob back on the burner.

Stap 2: Plaats de brander (C) in de uitsparing van het tafelblad (B). Heeft u een Cosiloft 120 aangeschaft, dan is de brander eenvoudiger te plaatsen als de bedieningsknop eerst van de brander wordt gehaald. Plaats de bedieningsknop, na plaatsing in de uitsparing, weer terug op de brander.

