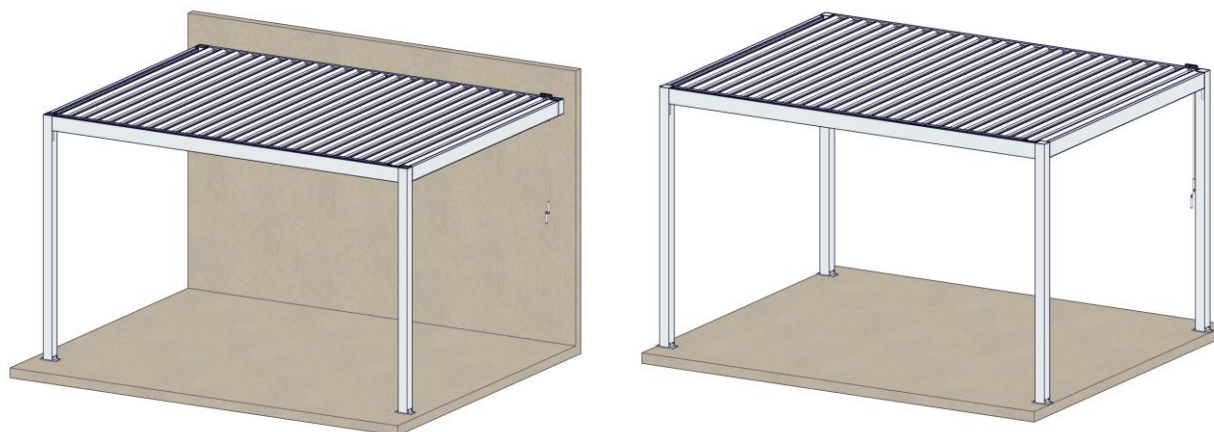


TECHNISCHE FICHE PERGOLA S



BENODIGD GEREEDSCHAP:

- 1 set inbussleutels (4, 5 en 6)
- 1 kruiskopbit PH2
- 1 Torx bit TX20
- 1 boormachine
- Ø3 boor en boor voor de diameter van de vloer- en wandbevestigingen
- 1 steeksleutel 13
- 1 vijl
- 1 kitpistool

Montage: 2 personen

Zorg voor vet om de roestvrijstalen bouten, plaatmetaalschroeven en zelfborende schroeven te smeren op het moment van installatie. Dit is om elektrolytische reacties tussen het aluminium en het roestvrij staal te beperken.



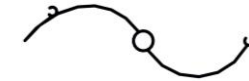





HERINNERING: metalen frames in de aanwezigheid van elektrische onderdelen moeten door een erkend bedrijf worden geaard.

"Al onze verpakkingen zijn recyclebaar. De sorteerinstructies zijn vermeld op de buitenkant van de verpakking"













ONDERDELEN


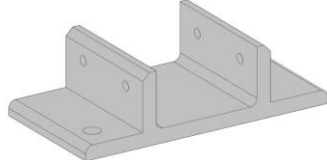
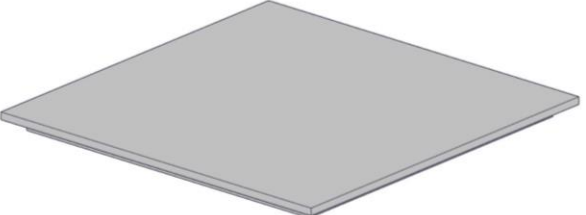
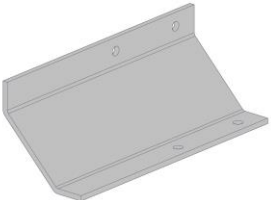

Alvorens tot de verschillende fasen van de montage over te gaan, moet aan de hand van de liniaal worden gecontroleerd of alle onderdelen aanwezig zijn en of geen enkel onderdeel beschadigd is. Elke klacht wegens gebreken in het uiterlijk na de montage zal worden afgewezen.

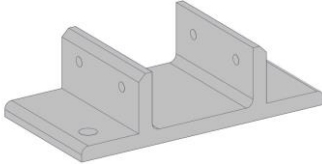


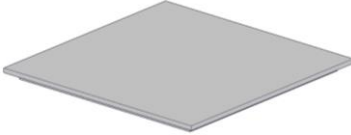
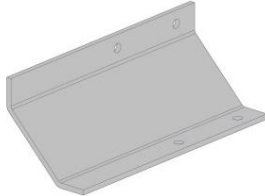
Nummer	Onderdeel	Aantal				Tekening
		Wandbevestiging		Vrijstaand		
		3m08	4m13	3m08	4m13	
1	Achterste dwarsbalk 150x98	1				
2	Voorste dwarsbalk 150x98	1				
3	Langsligger 150x98	2				
13G	Paal links 100x100	1		2		
13D	Paal rechts 100x100	1		2		
5	Lat + afdichting	19	26	19	26	
6	Startlat 82x32	2				
7	Liniaal 20x10	1				
8	Latvergrendeling 30x15	1				
9	Zwengel	1				
24	Spanner	1				

DOZEN


Nummer	Onderdeel	Aantal	Tekening
C110/C109	DOOS VOOR PERGOLA	1	
11	Lierbevestiging	1	
12	Lierstop	1	
SAB08028	Zakje met onderdelen voor lier (1 lier + as met schroef + cardanas + magneetvoet + 4 schroeven FHC M6x25 + 2 moeren M6 + stop)	1	
SASB14432B	Zakje met onderdelen voor framebevestiging (4 beugels + 8 schroeven CHC M8x35 + 8 moeren M8)	2	
SAB03280	Zakje met onderdelen voor vierkante as (1 vierkante as + 1 ronde as in roestvrij staal + 1 plaatschroef TCB 4.8x25 + 1 nylon sluitring + 1 afstandsring Ø5.2/10 lg10)	1	
SAB07363	Zakje met 5 ronde pinnen voor de latten	10	
SAB07364	Zakje met 5 afstandhouders Ø5.2/10 lg10 + 5 schroeven TCB 4.8x25	5	
152	Zakje met 6 schroeven BHC M5x8	1	
165	Zakje met 5 zelfborende schroeven TCB Ø4.2x13	3	
189	Kitpatroon	1	

B15651-0522

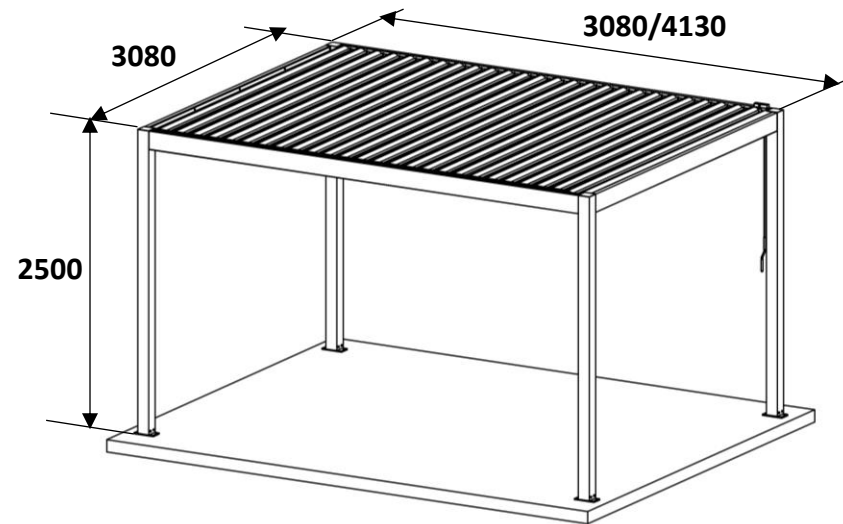
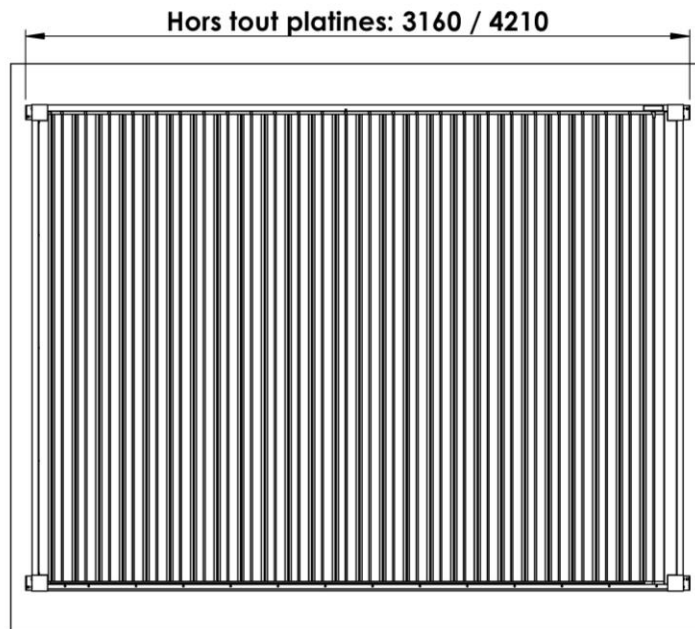
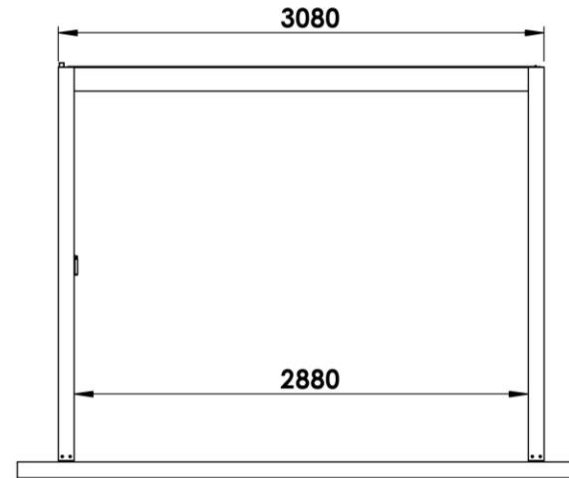
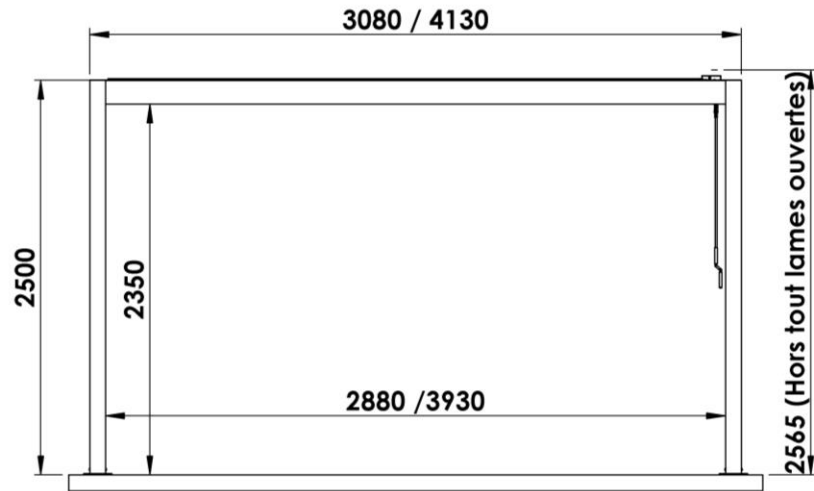
63	Zakje met latspanner 2 schroeven HC M5x30 + 4 lagers + 2 afstandhouders	1		
Nummer	Onderdeel	Aantal		Tekening
		Wandbevestiging	Vrijstaand	
C113/C114	DOOS VOOR VRIJSTAANDE PERGOLA	/	1	
10	Bodemplaat	4		
SB07295A	Paaldop	4		
16	Paalversteviging	4		
SAB04093	Zakje met 8 schroeven BHC M8x20	4		

Nummer	Onderdeel	Aantal		Tekening
		Wandbevestiging	Vrijstaand	
C111/C112	DOOS VOOR WANDPERGOLA	1	/	
10	Bodemplaat	2		
4G	Wandsteunpunt links 100x100	1		
4D	Wandsteunpunt rechts 100x100	1		
18	Paaldop	6		
16	Paalversteviging	2		

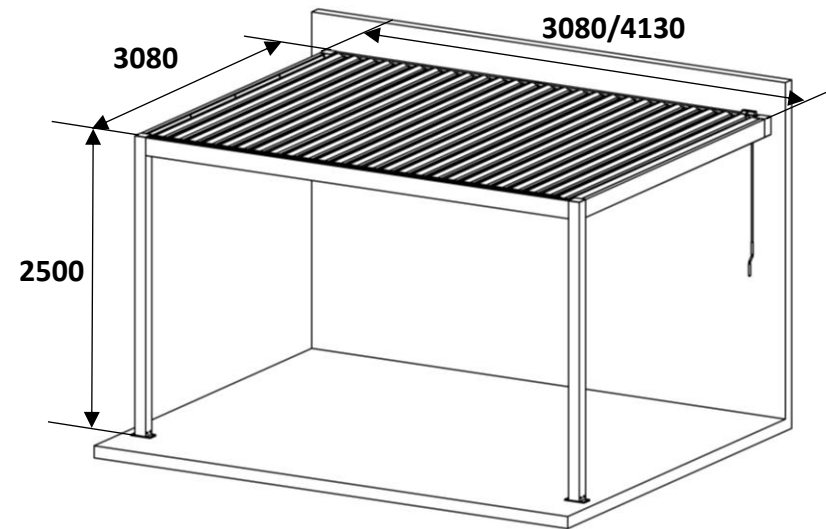
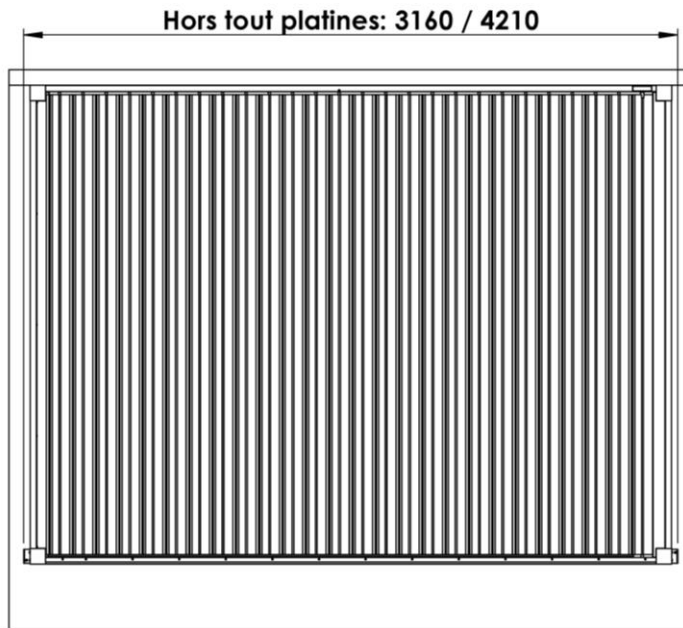
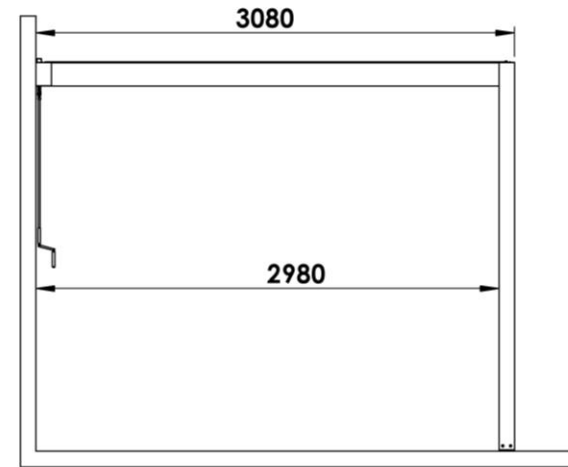
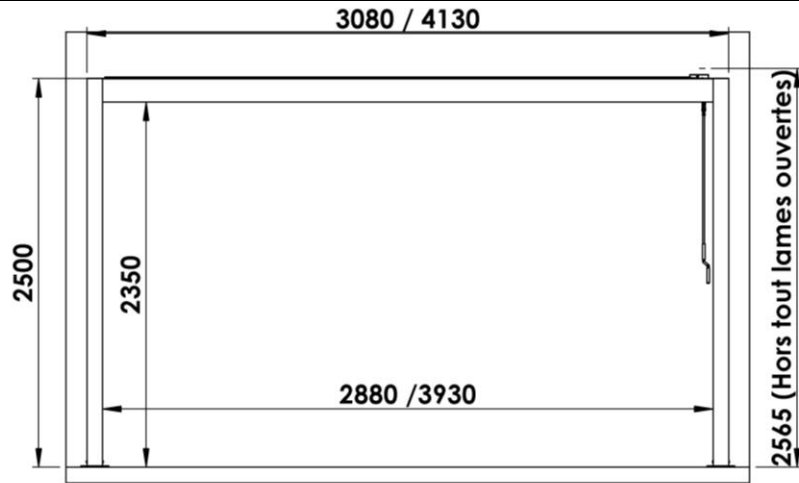
B15651-0522

SAB04093	Zakje met 8 schroeven BHC M8x20	3	
----------	---------------------------------	---	---

Standaard afmetingen vrijstaand



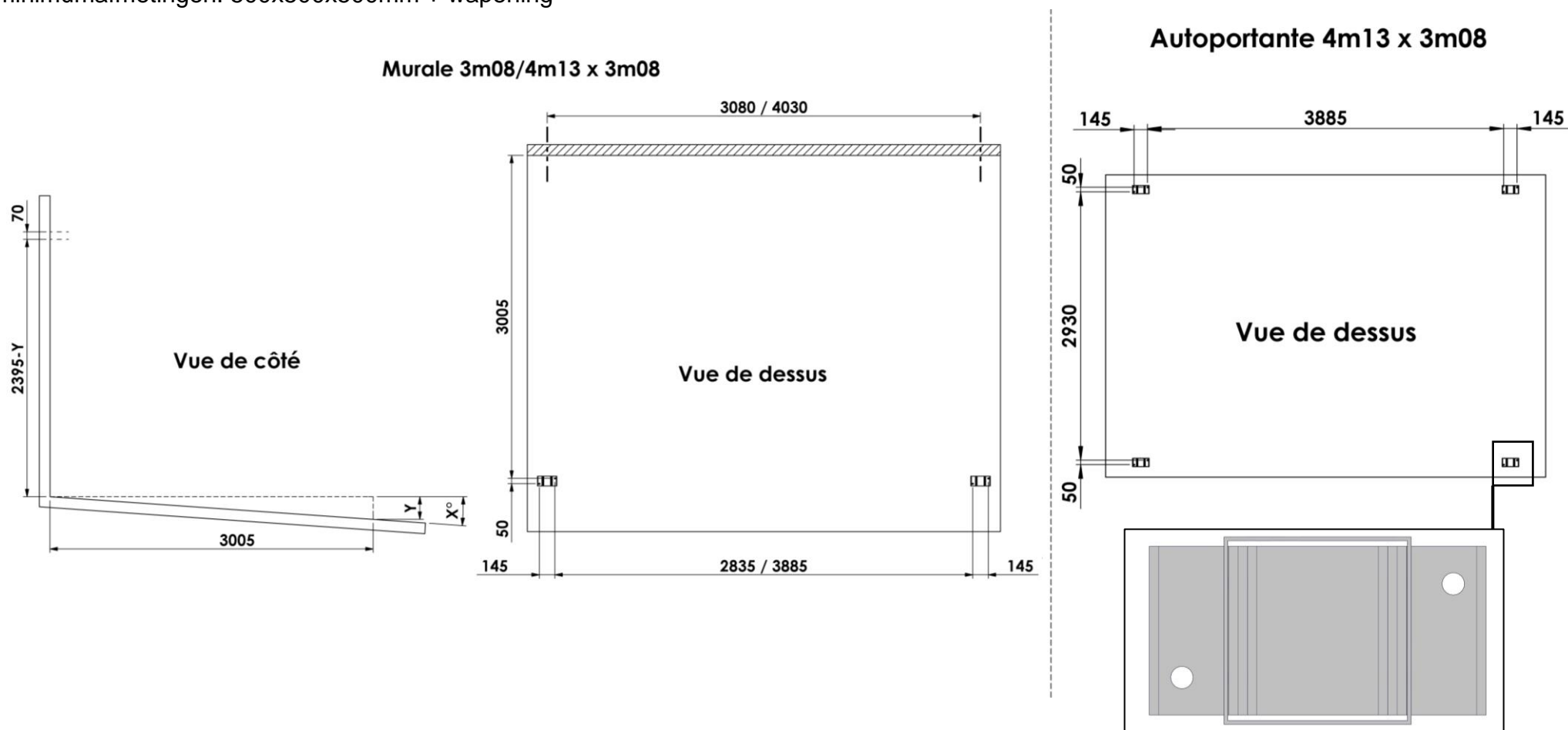
Standaard afmetingen wandbevestiging



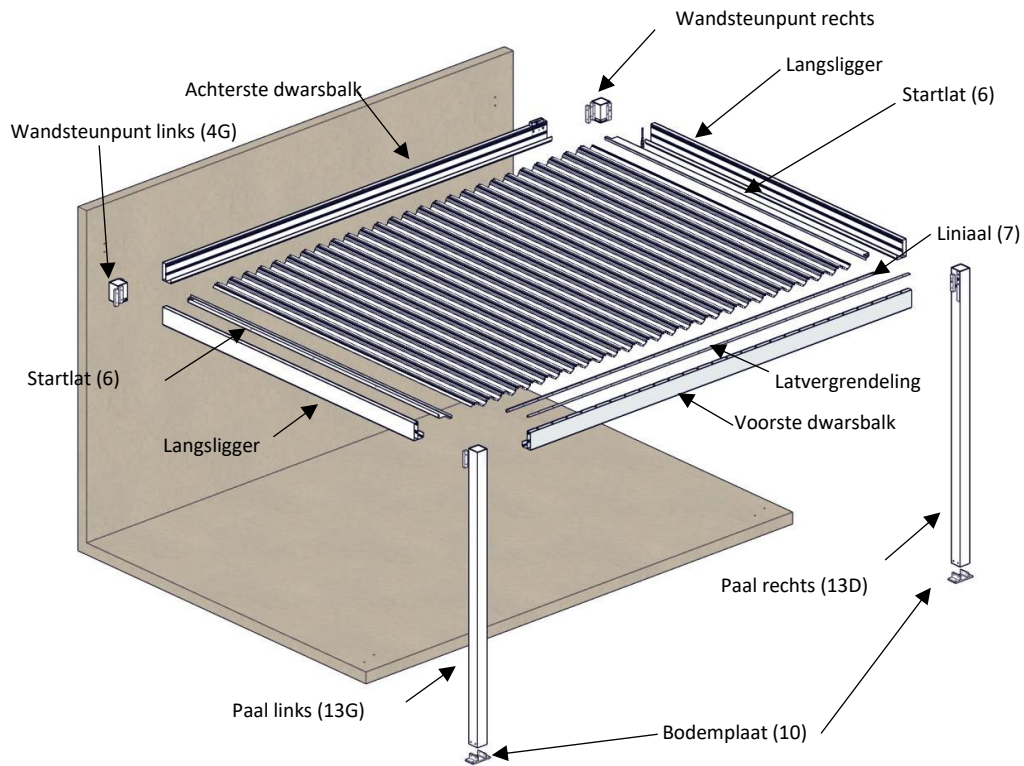
INSTALLATIE VAN DE PERGOLA

LET OP,

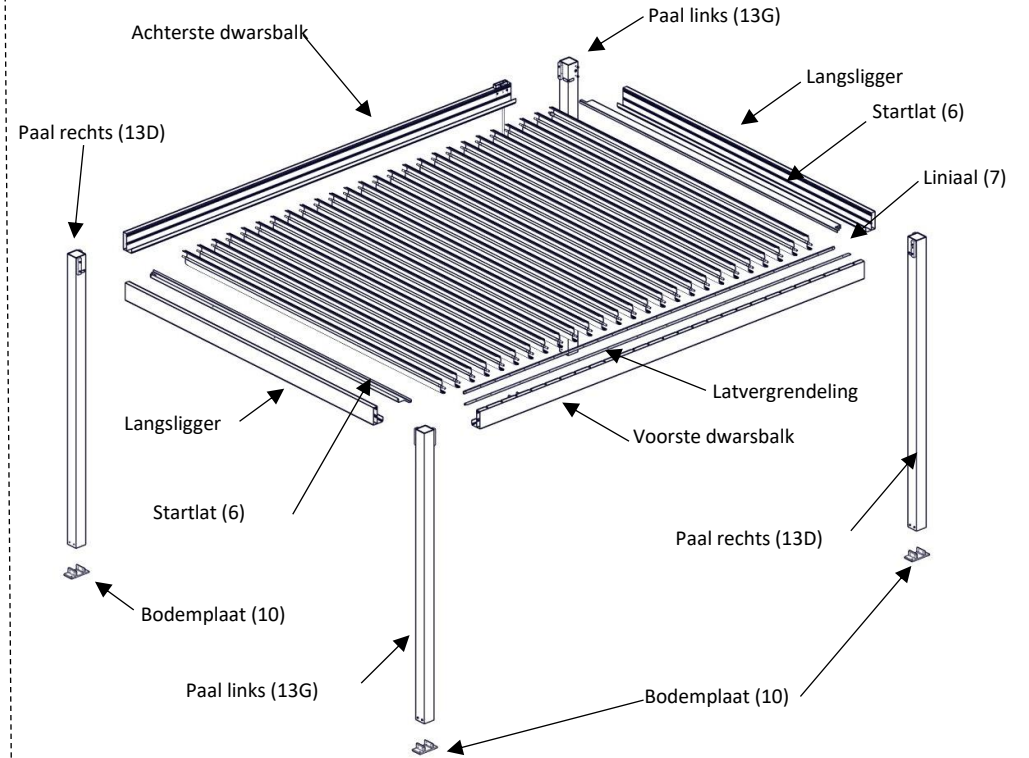
- De vloer- en wandbevestigingen worden niet meegeleverd, zij moeten worden gekozen naar gelang de aard van uw vloer en wand. (Ø12 gaten in de bodemplaten en in de wandsteunpunten)
- Als de pergola rechtstreeks aan de weersomstandigheden wordt blootgesteld (geen onderdak bijvoorbeeld), moet u zorgen voor een waterdichte afdichting tussen de wand en de pergola met een gootstuk van plaatstaal of met een afdichtingsstuk. (niet meegeleverd)
- Als er geen betonnen plaat op de grond ligt, maakt u betonblokken ter hoogte van elke paal om de bodemplaten vast te zetten. Aanbevolen minimumafmetingen: 500x500x500mm + wapening



Wandpergola



Vrijstaande pergola



De bodemplaten (10) moeten in de lengterichting worden geplaatst!



Montage van de constructie

1/ Voorbereiding van de palen

1-1 Plaats de beugels op de palen

Bevestig de framebevestigingsbeugels en de verstevigingen **SB14130B** aan de palen (nr. **13G** en **13D**) met een steeksleutel 13 en een inbussleutel 6.

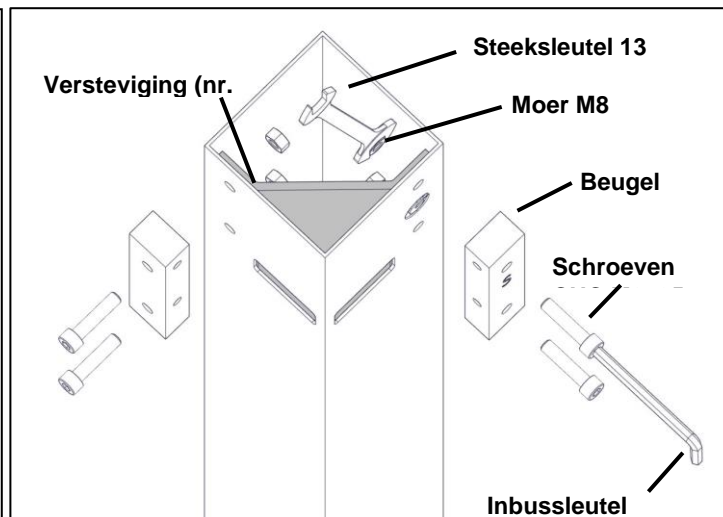
Benodigde schroeven en moeren:
SASB14432B

- 16 schroeven CHC M8x35
- 16 moeren M8

Benodigd gereedschap:

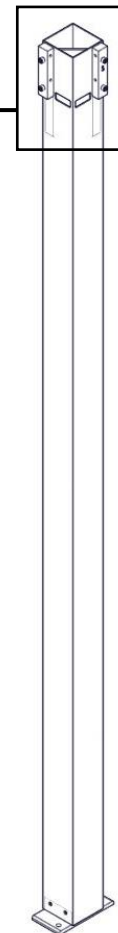
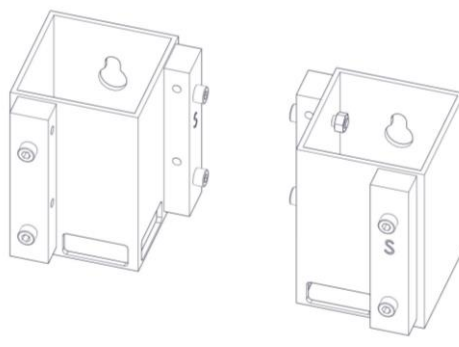
- Steeksleutel 13

Installatietip: verwijder alleen de folie van de uiteinden van de palen

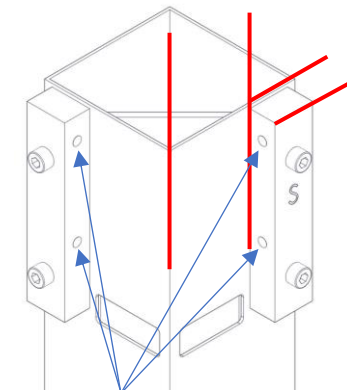


Hetzelfde voor de wandsteunpunten "**zonder de verstevigingen**".

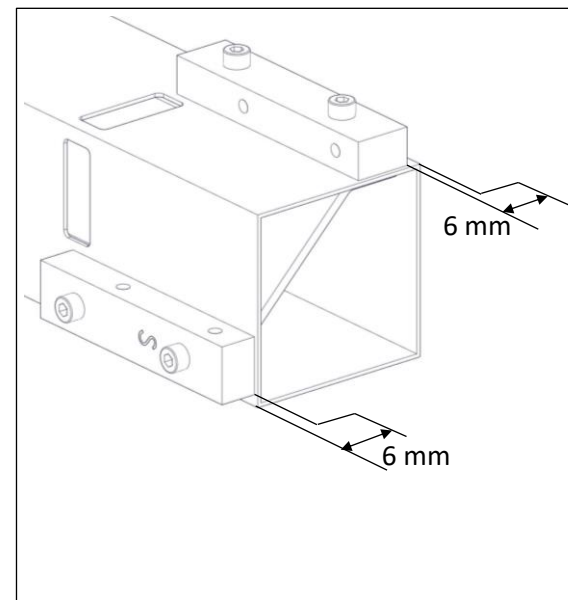
(nr. **4G** en **4D**)



Zorg ervoor dat de beugels **perfect evenwijdig** zijn met de paal.



Gaten aan de binnenkant en bovenkant



Dit is een belangrijke stap om ervoor te zorgen dat het

1-2 Plaats de bodemplaten op de palen

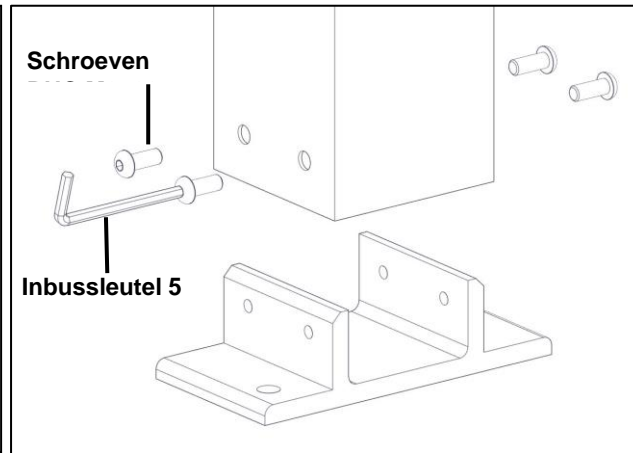
Bevestig de bodemplaten (nr. 10) aan de palen (nr. 13G en 13D) met een inbussleutel 5.

Benodigde schroeven en moeren:
SAB04093

- 4 schroeven BHC M8x20 / paal

Benodigd gereedschap:

- Inbussleutel 5



LET OP

Draai de behuizing "om" om de schroeven gemakkelijker in de moeren te kunnen draaien.

2/ Voorbereiding van de achterste dwarsbalk

2-1 Voormontage van de lierassembleage

Plaats de lier in de lierbevestiging (nr. 11) met behulp van een inbussleutel 4.

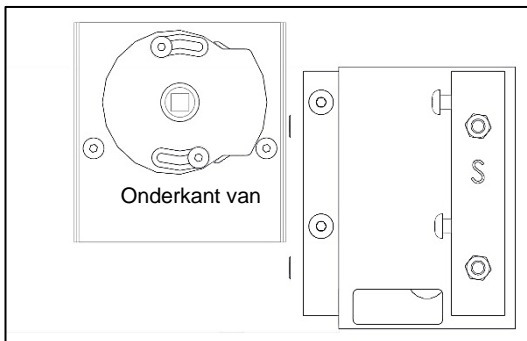
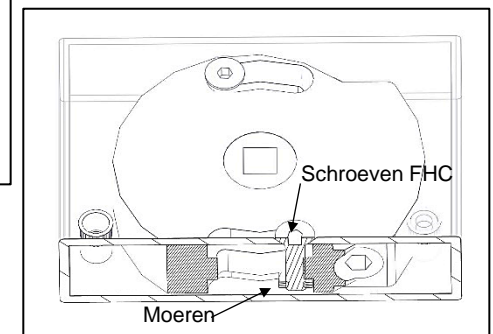
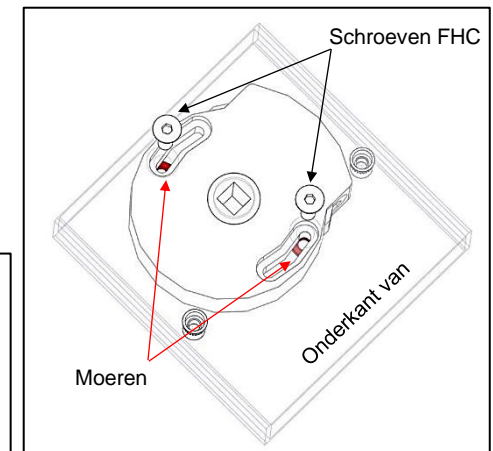
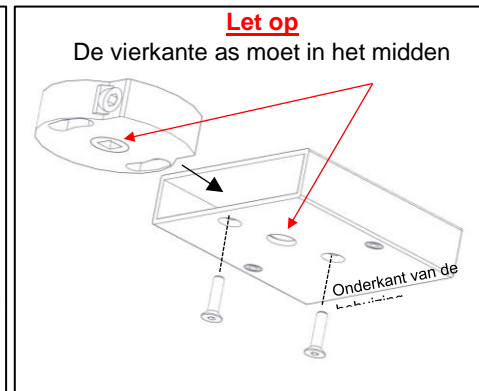
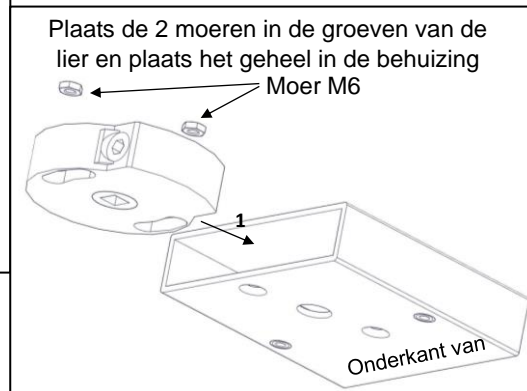
Benodigde schroeven en moeren:
SAB08028

- 2 schroeven FHC M6x25
- 2 moeren M6

Benodigd gereedschap:

1. In de richting van de lier en de

LET OP



B15651-0522

2-2 Montage van de achterste dwarsbalk

2-2-1 Vrijstaande versie:

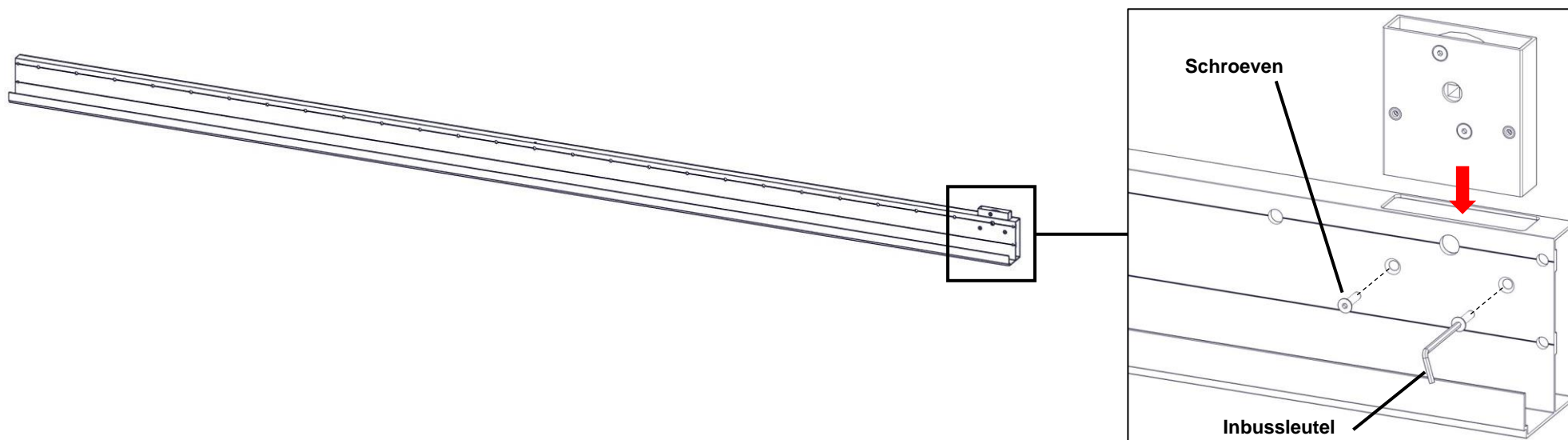
Bevestig de lierasssemblage (**SAB08028**) aan de achterste dwarsbalk (**nr. 1**) met behulp van een inbusleutel 4.

Benodigde schroeven en moeren: **SAB08028**

- 2 schroeven FHC M6x25

Benodigd gereedschap:

.



B15651-0522

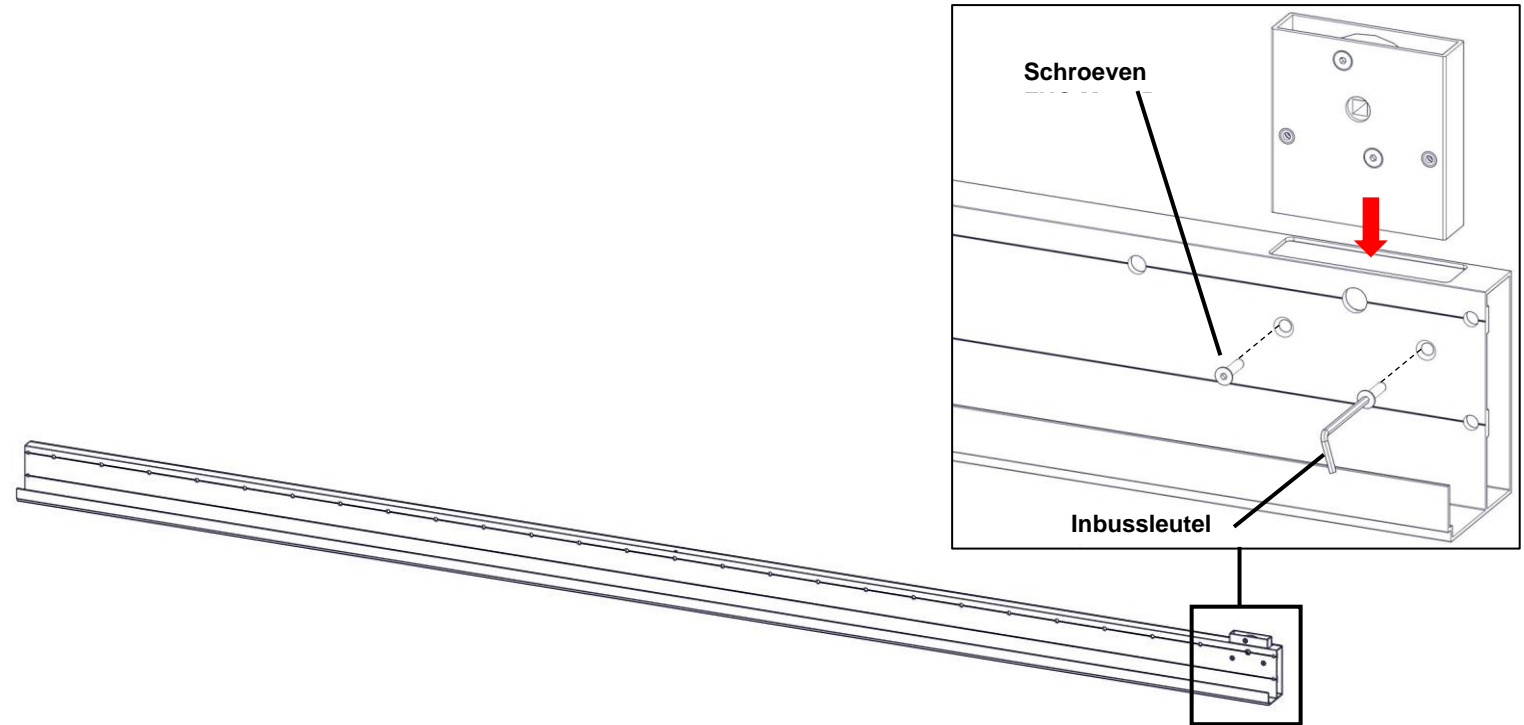
2-2-2 Versie met wandbevestiging:

Bevestig de lierasssemblage (**SAB08028**) aan de achterste dwarsbalk (**nr. 1**) met behulp van een inbussleutel 4.

Benodigde schroeven en moeren:
SAB08028

- 2 schroeven FHC M6x25

Benodigd gereedschap:

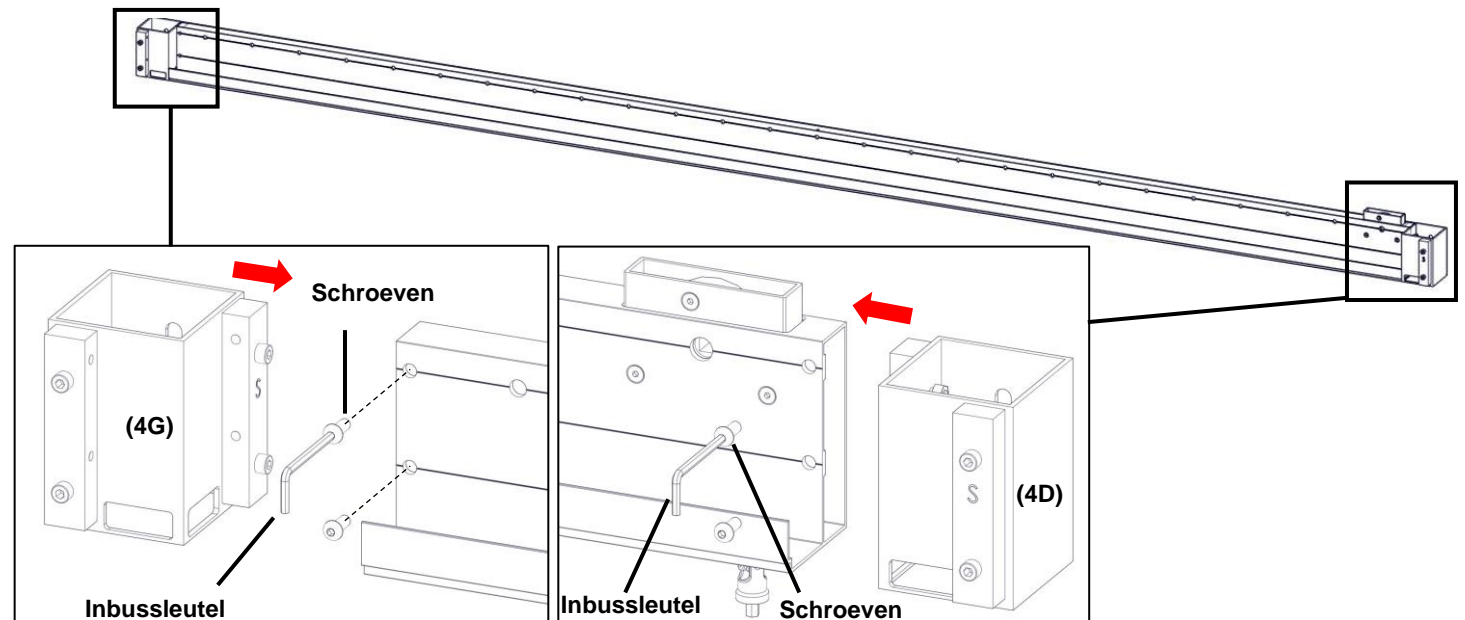


Bevestig de wandsteunpunten (**nr. 4G** en **nr. 4D**) aan de achterste dwarsbalk (**nr. 1**) met behulp van een inbussleutel 5.

Benodigde schroeven en moeren:
SAB04093

- 4 schroeven BHC M8x20

Benodigd gereedschap:



2-3 Monteer de manoeuvreeras

ATTENTIE: de manoeuvreeras kan 2 nokken hebben op het bovenste gedeelte die moeten worden afgevijld voordat hij wordt gemonteerd.

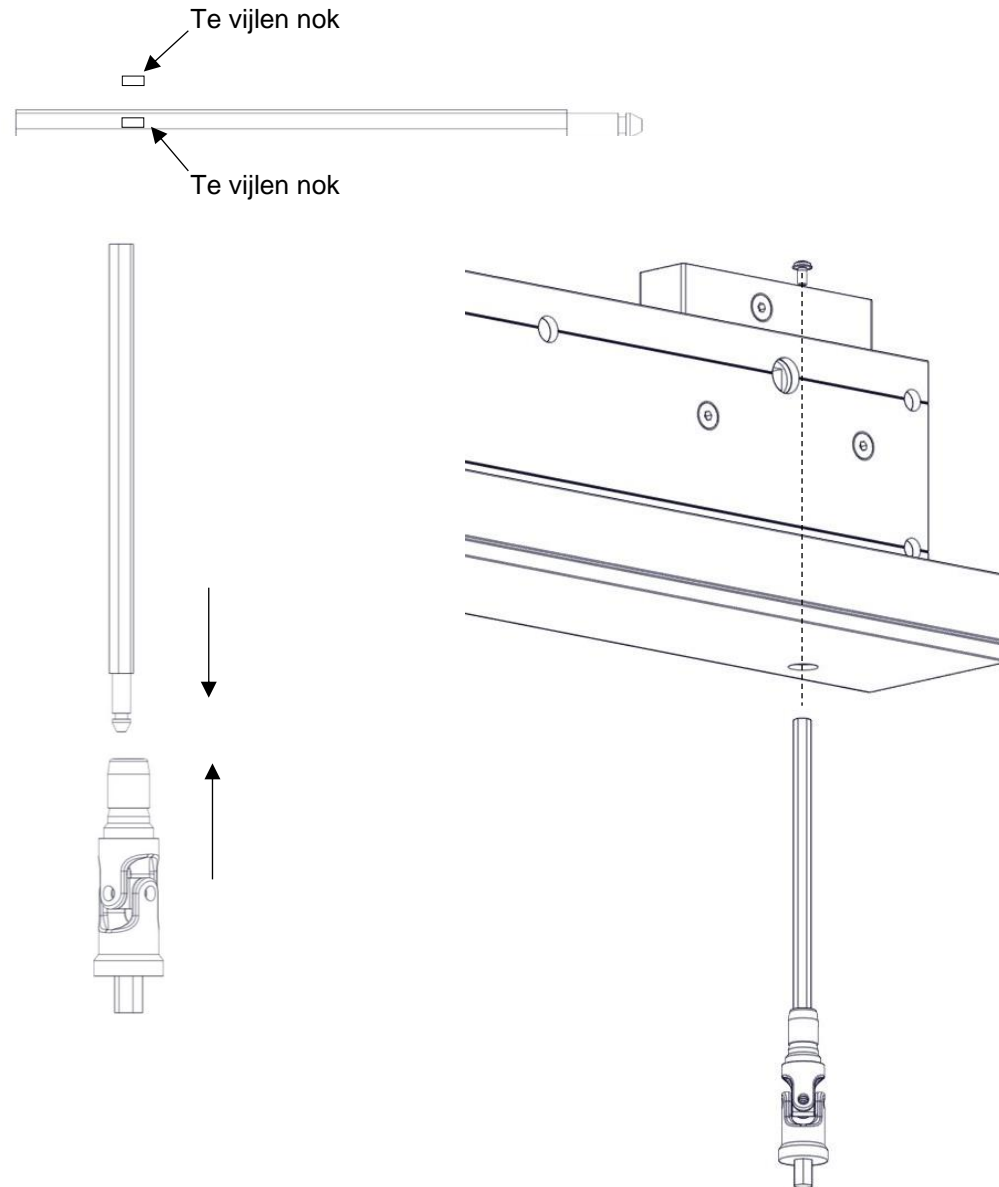
- Klem de as op de cardanas.
- Steek de as + cardanas in de lier en draai de schroef op het bovenste gedeelte vast.

Benodigde schroeven en moeren:

SAB08028

- 1 schroef BHC M4x8
(schroef voorgemonteerd op de as)

Benodigd gereedschap:

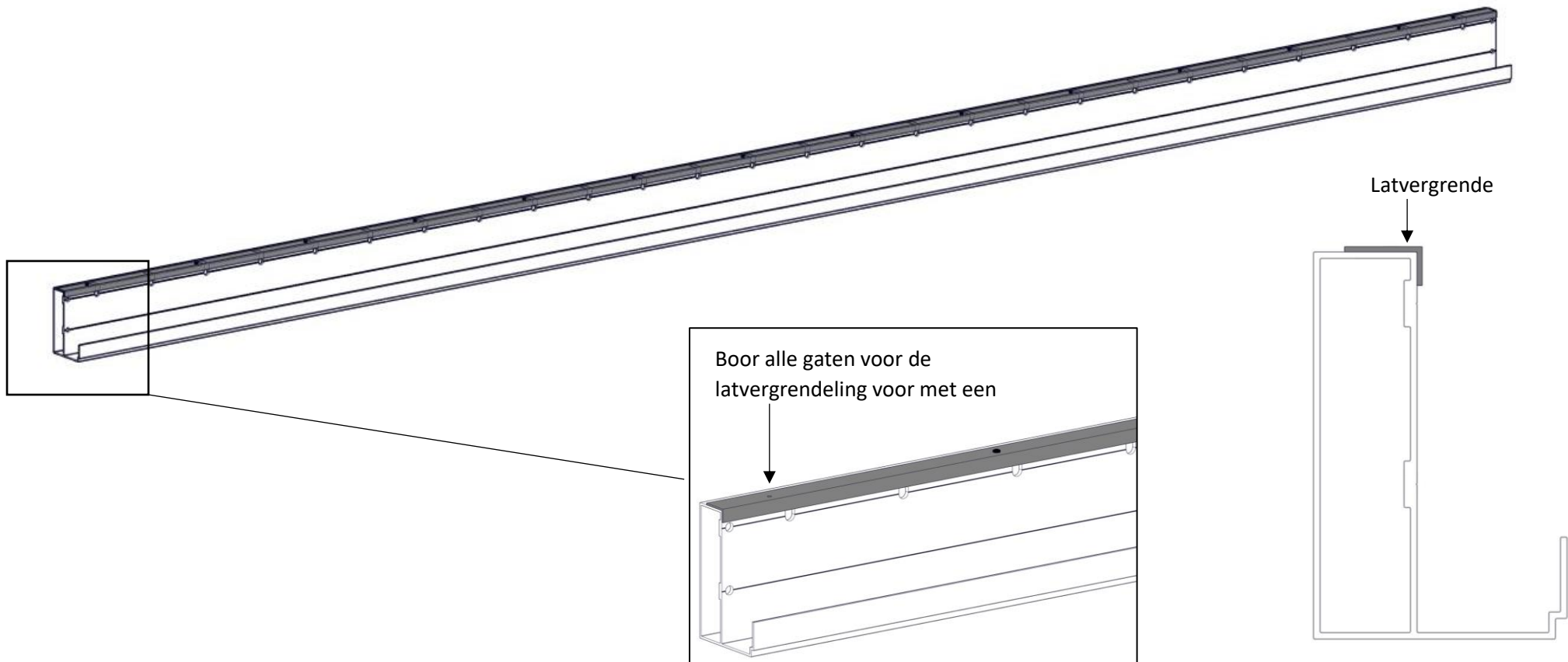


3/ Voorbereiding van de voorste dwarsbalk

Plaats de latvergrendeling (nr. 8) op de voorste dwarsbalk (nr. 2) en boor deze voor met een $\varnothing 3$ boor.

Benodigd gereedschap:

Boormachine + boor $\varnothing 3$



4/ Voorbereiding van de langsliggers

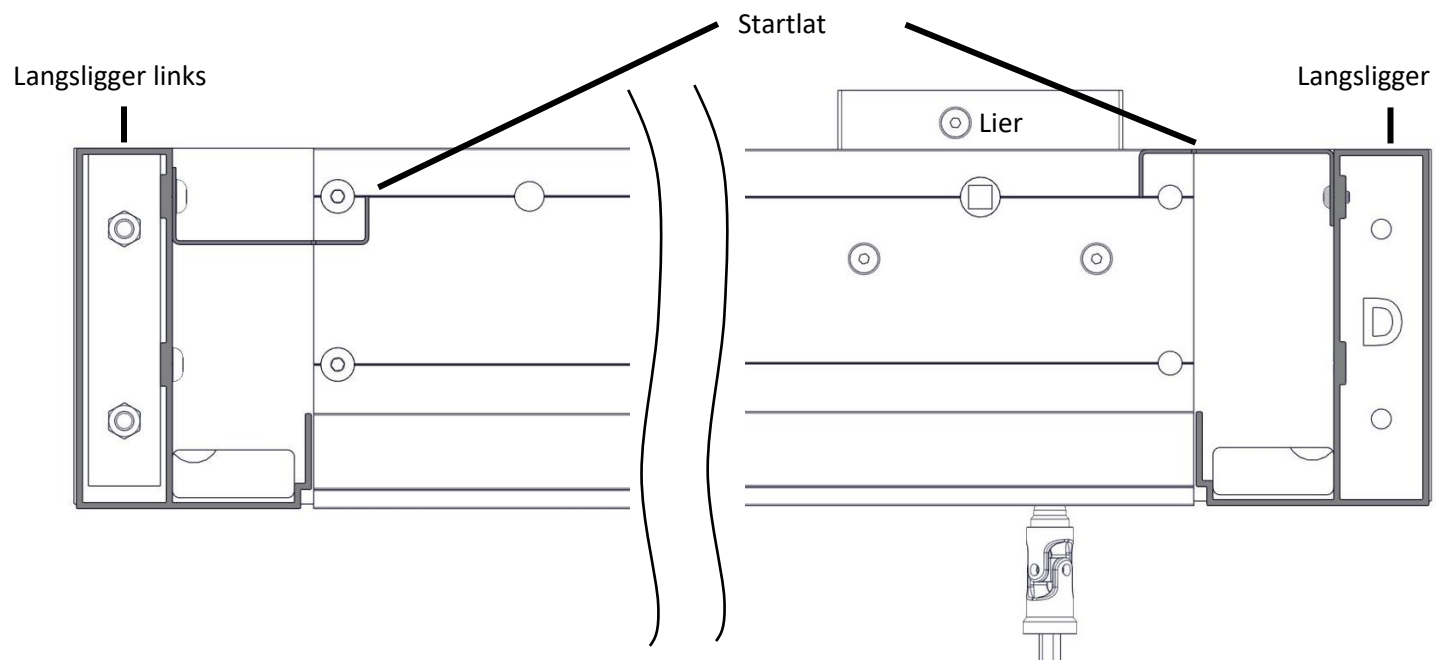
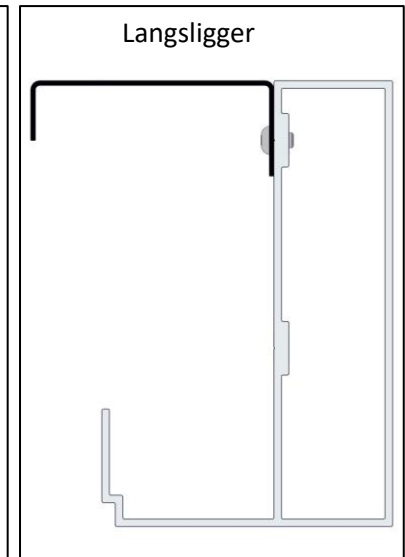
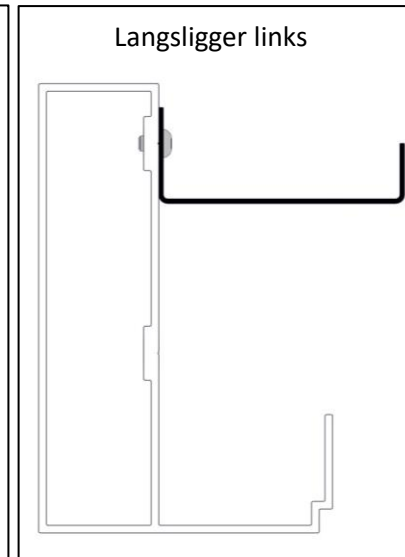
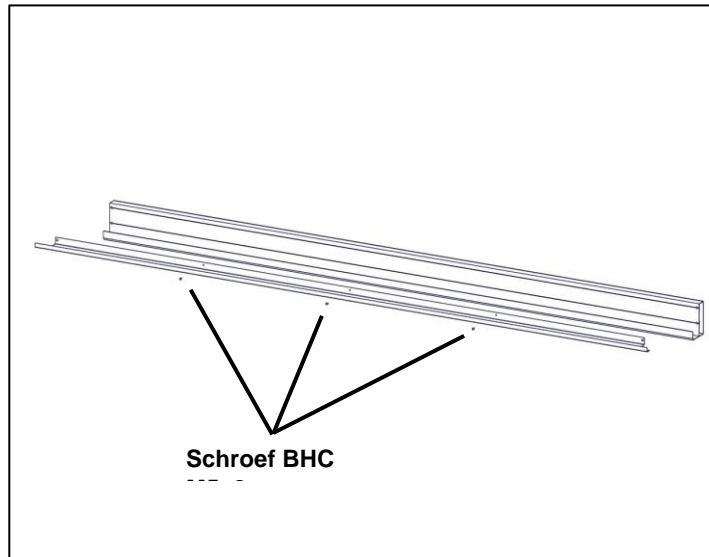
Bevestig de startlat (nr. 6) op de langsliggers (nr. 3) met een inbussleutel 3.



in de richting van de startlat

Benodigde schroeven en moeren: 152

- 6 schroeven BHC M5x8

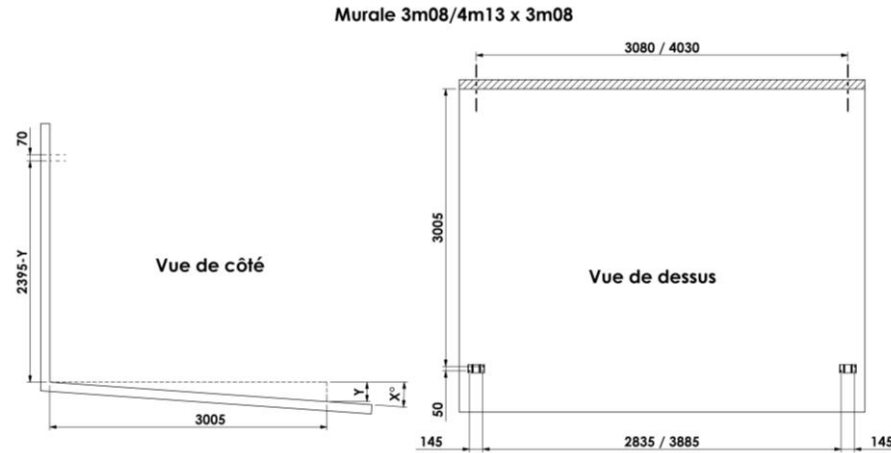


5/ Versie met wandbevestiging (Zie pagina 20 voor de vrijstaande versie)

5-1 Teken de bevestigingen af volgens de installatie

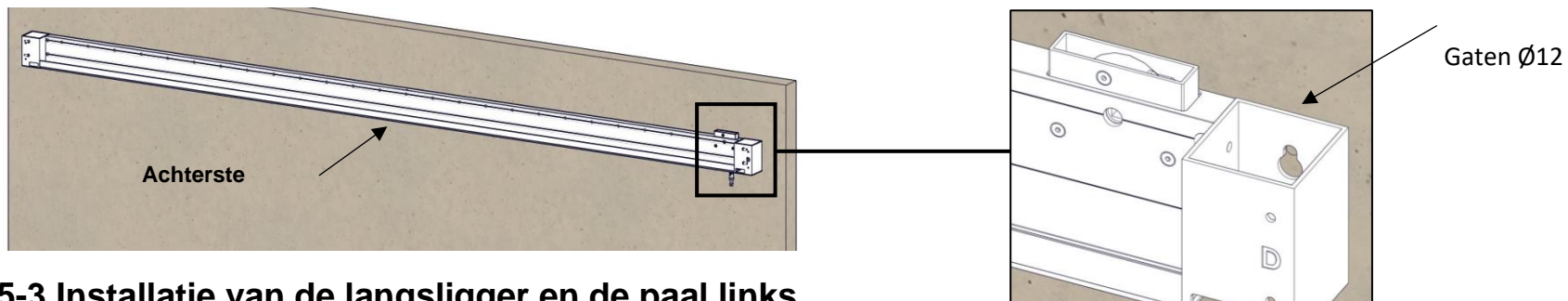
Teken de bevestigingen af en boor in overeenstemming met de aard van uw muur.

(De wandbevestigingen worden niet meegeleverd, zij moeten worden gekozen naar gelang de aard van uw wand. Ø12 gaten in de wandpalen.)

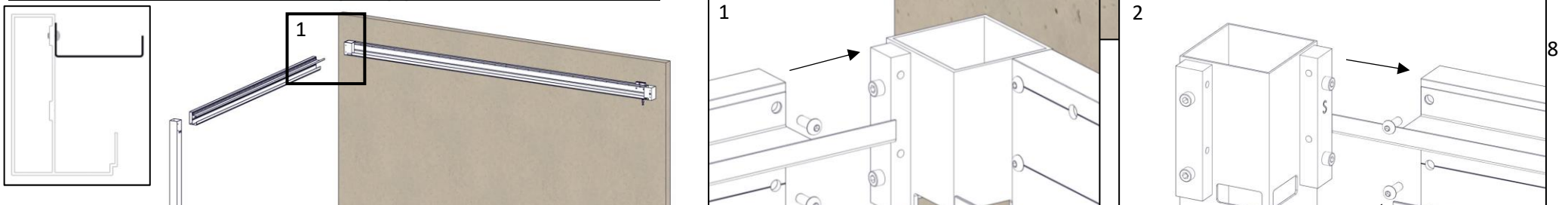


5-2 De achterste dwarsbalk aan de muur bevestigen

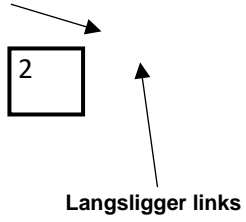
(De wandbevestigingen worden niet meegeleverd, zij moeten worden gekozen naar gelang de aard van uw wand. Ø12 gaten in de wandpalen.)



5-3 Installatie van de langsligger en de paal links

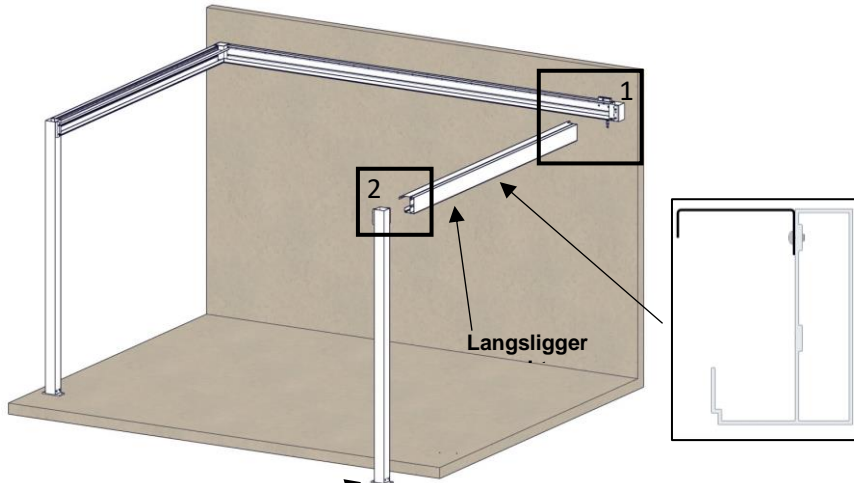


B15651-0522

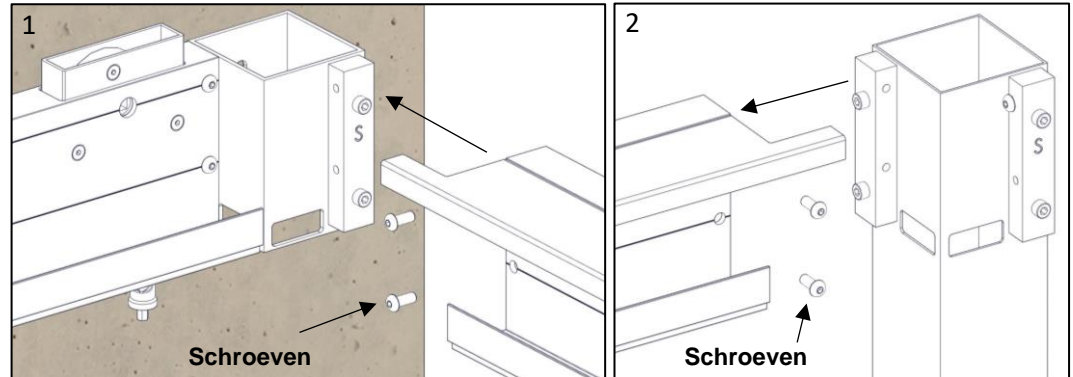


Paal links (13G)

5-4 Installatie van de langsligger en de paal rechts



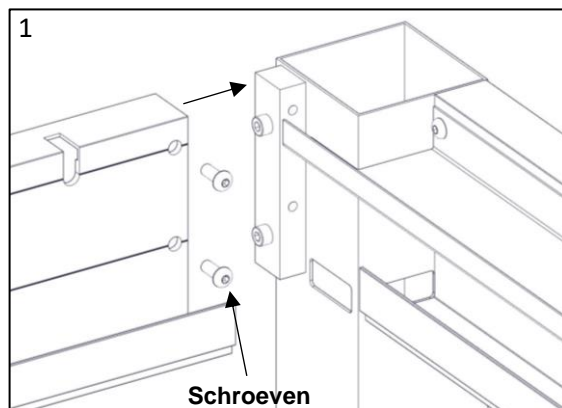
5-5 Installatie van de voorste dwarsbalk



Benodigde schroeven en moeren: SAB04093

- 4 schroeven BHC M8x20

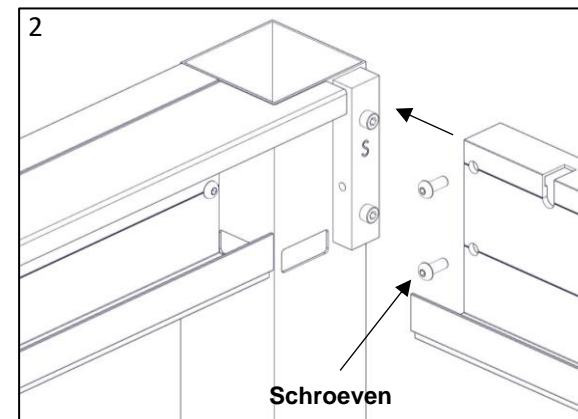
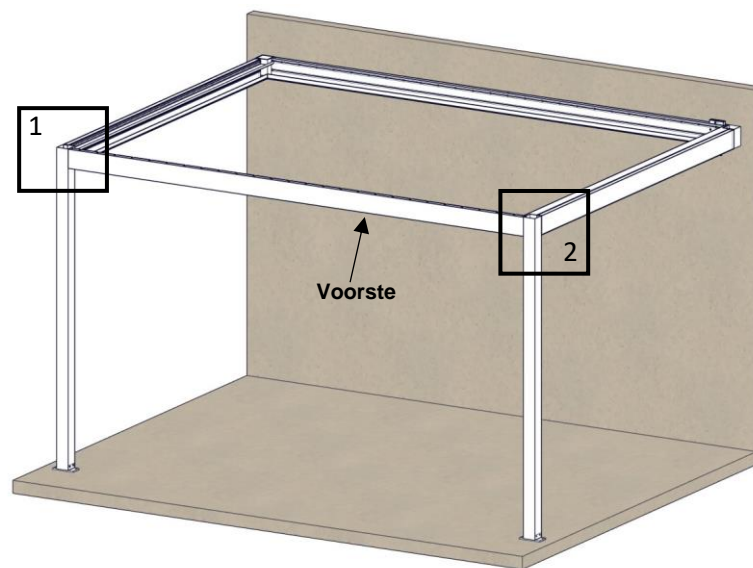
Benodigd gereedschap:



Benodigde schroeven en moeren: [SAB04093](#)

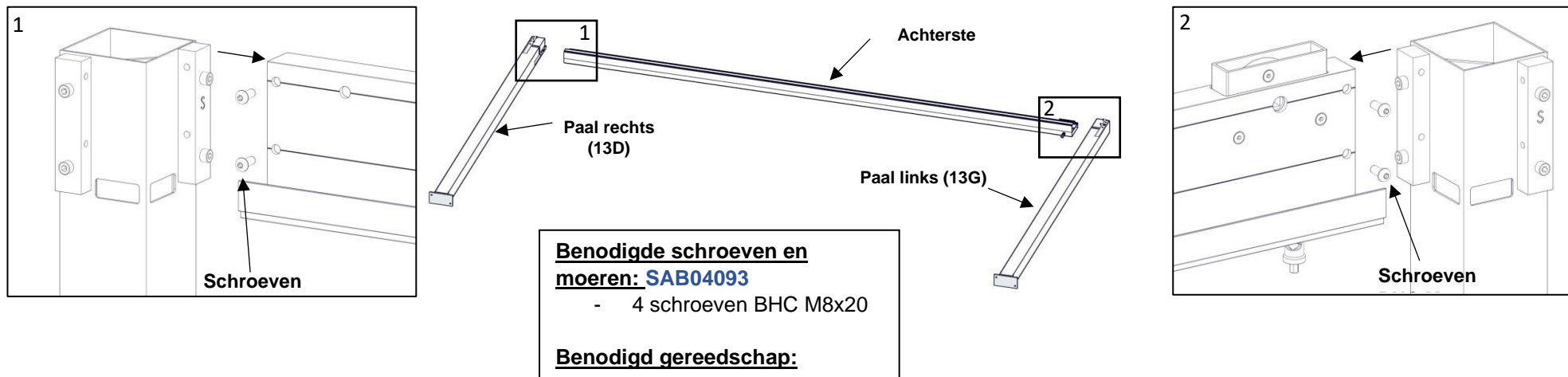
- 4 schroeven BHC M8x20

Benodigd gereedschap:

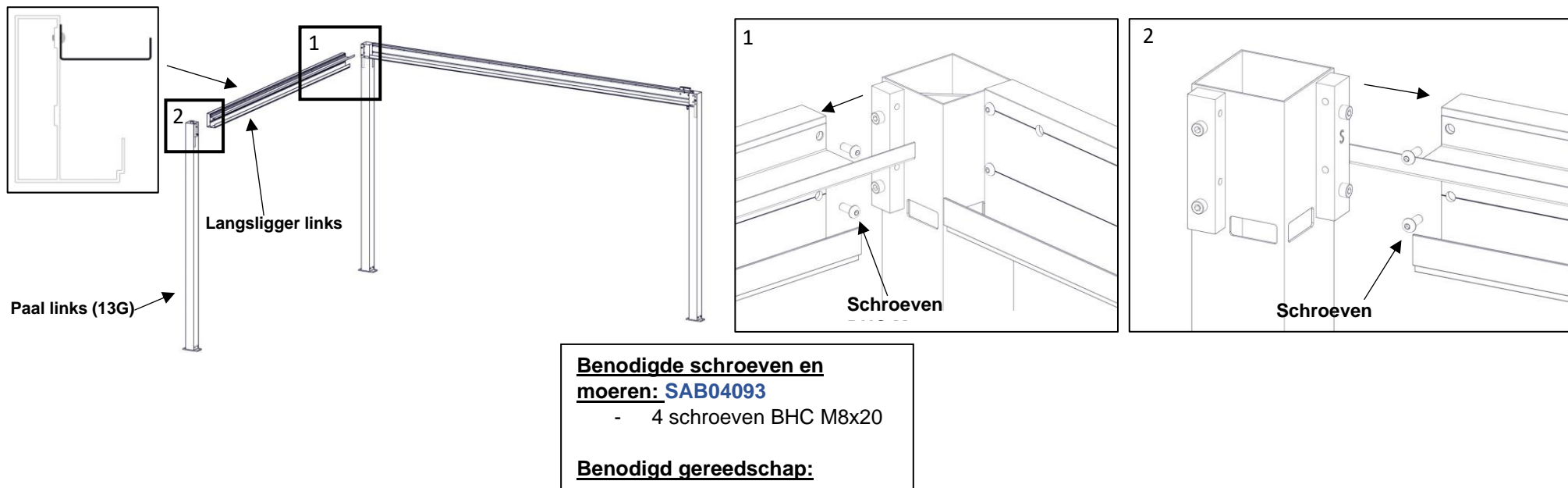


6/ Vrijstaande versie

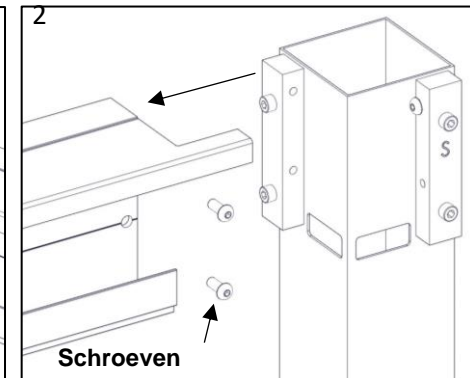
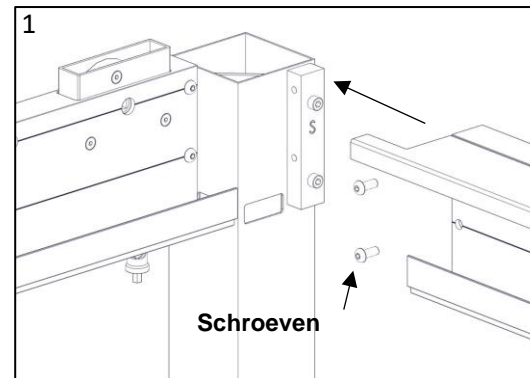
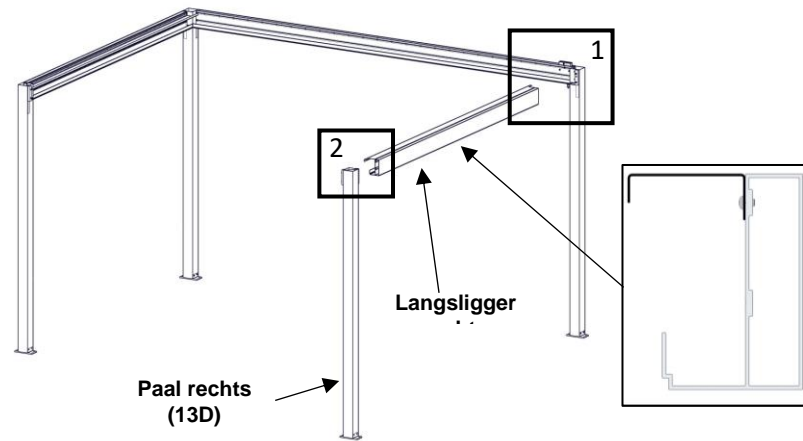
6-1 Voormontage van een eerste portaal met de achterste dwarsbalk en een rechter en een linker paal op de grond



6-2 Installatie van het portaal en bevestiging van de langsligger links en een linker paal

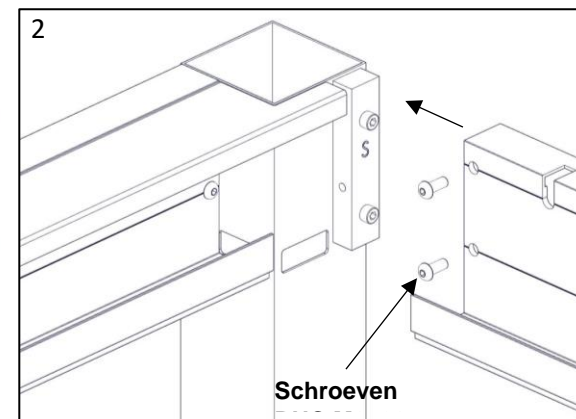
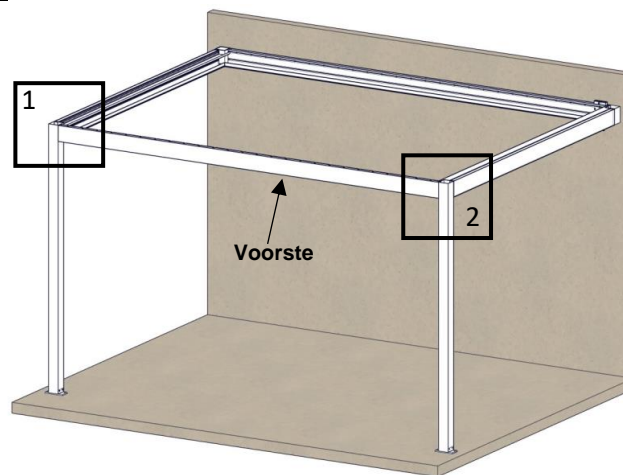
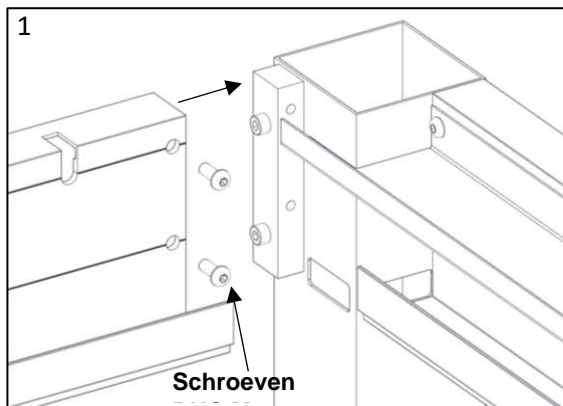


6-3 Bevestiging van de langsligger rechts en de rechter paal



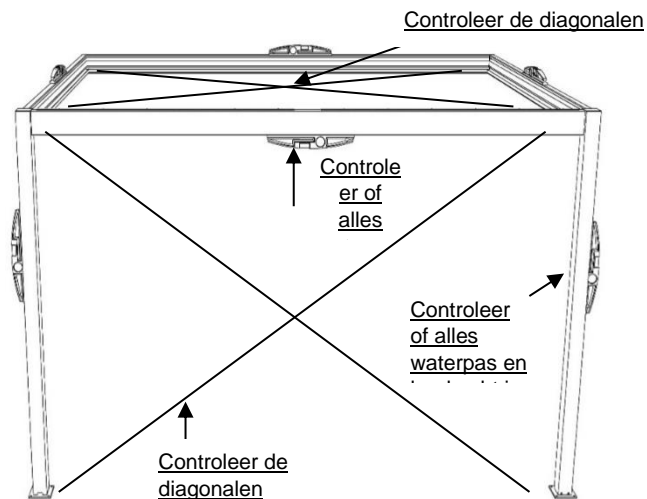
Benodigde schroeven en moeren: SAB04093
- 4 schroeven BHC M8x20
Benodigd gereedschap:

6-4 Installatie van de voorste dwarsbalk



Benodigde schroeven en moeren: SAB04093
- 4 schroeven BHC M8x20
Benodigd gereedschap:

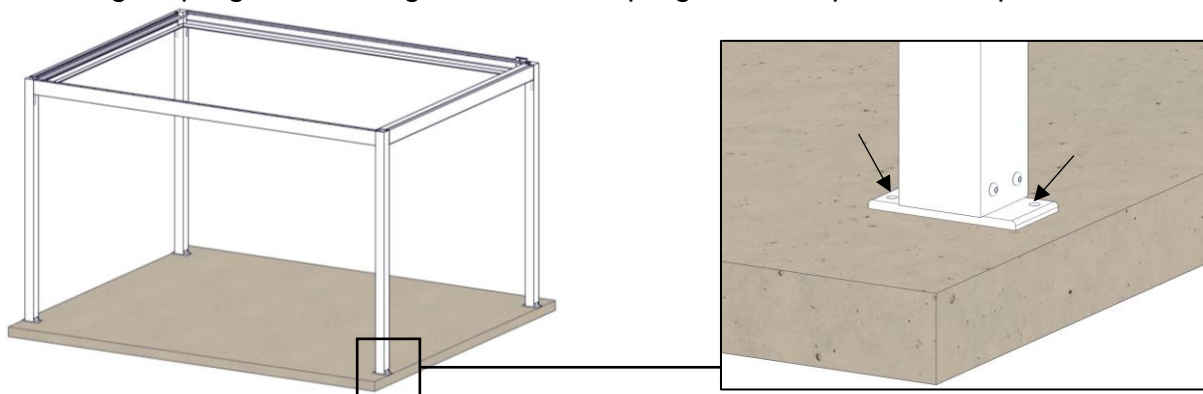
7/ Controleren of alles waterpas, loodrecht en diagonaal is!



8/ Bevestiging van de pergola aan de grond

 : De bodemplaten worden niet meegeleverd, zij moeten worden gekozen naar gelang de aard van uw grond. (Ø12 voorzien in de bodemplaten).

Bevestig de pergola aan de grond zodra de pergola en de palen waterpas staan.



9/ Afdichting

- Lijm de stop (nr. 12) op de bevestigingsbuis van de lier. (nr. 11)

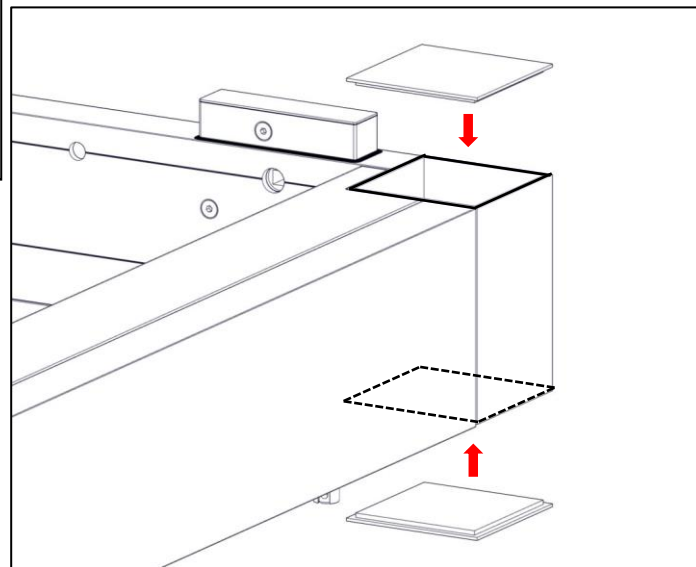
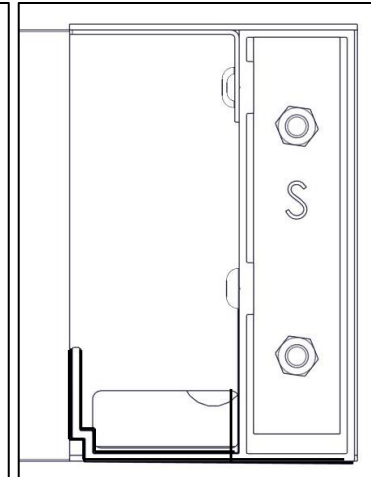
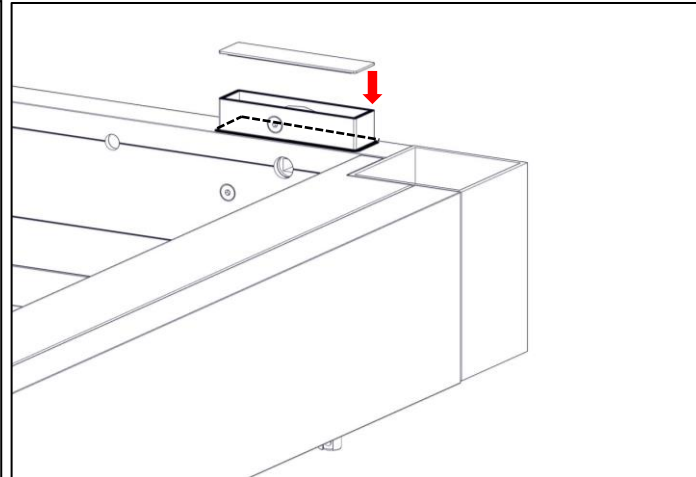
- Kit de bevestigingsbuis van de lier waterdicht.

- Kit de waterrecuperators aan alle uiteinden dicht aan de buiten- en binnenkant. (op elke paal)

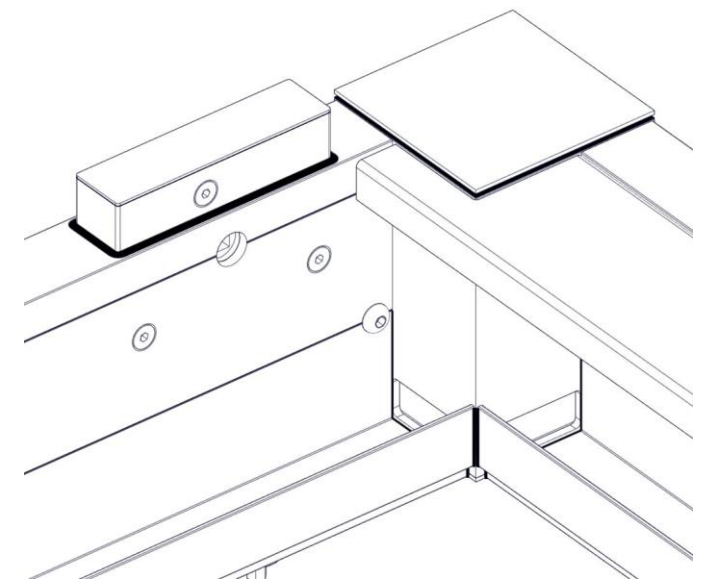
- Lijm de stoppen van de paal (nr. 18) met de bijgeleverde kit.

LET OP: Kit alles en lijm de stoppen vast met het bijgeleverde kitproduct.

Benodigde accessoires: nr. 189
Kitpatroon + kitpistool

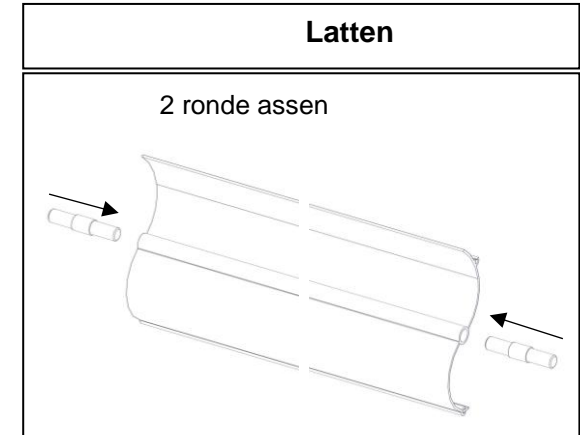
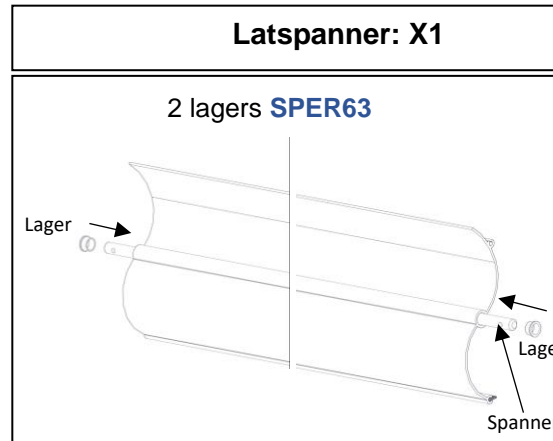
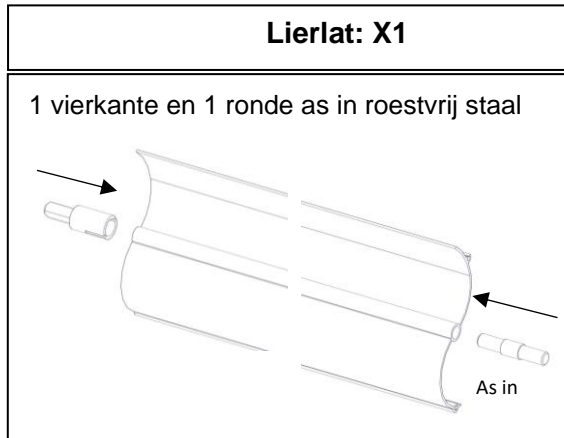


↖ Afdichting van de

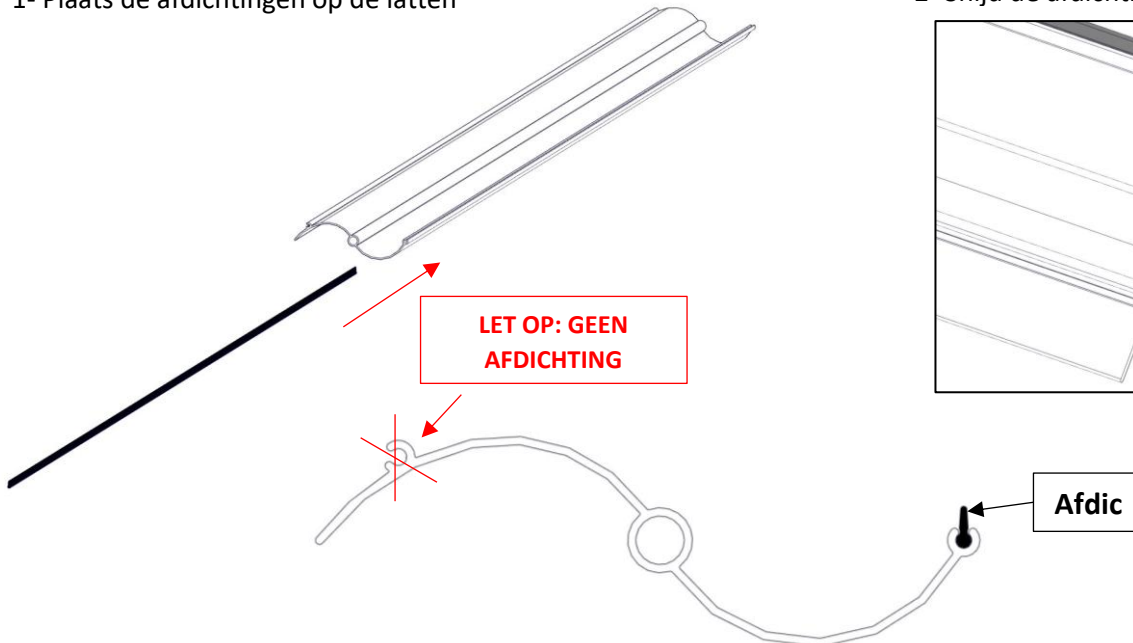


10/ Montage van de latten

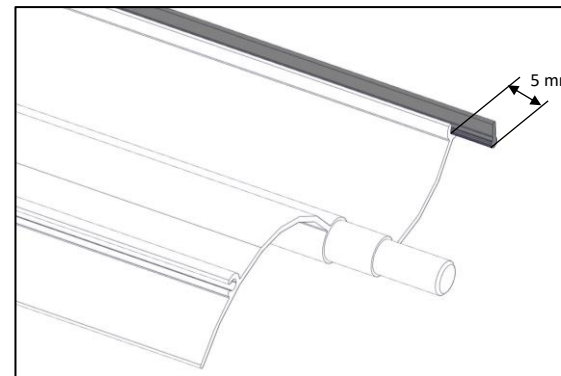
10-1 Voorbereiding van de latten:



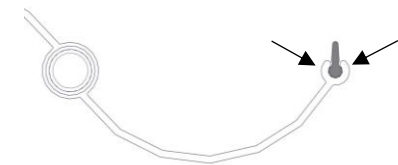
1- Plaats de afdichtingen op de latten



2- Snijd de afdichtingen uit met een cutter, waarbij u maximaal 5 mm buiten het latprofiel laat.

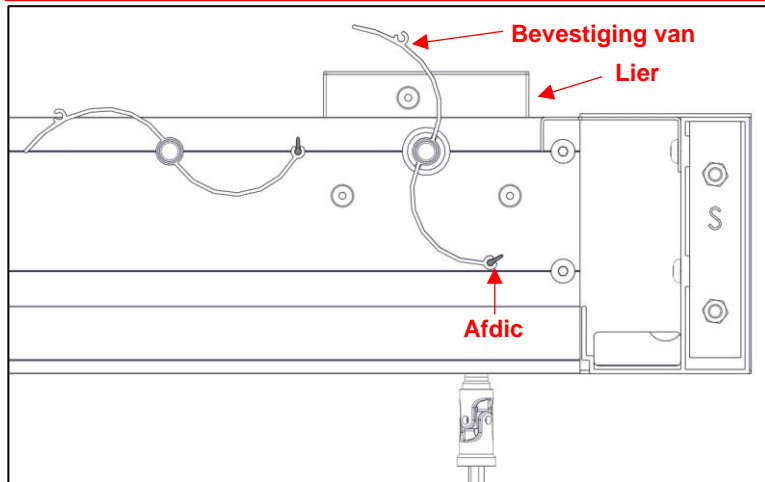


Tip: knijp in de lip van de afdichting als deze te veel

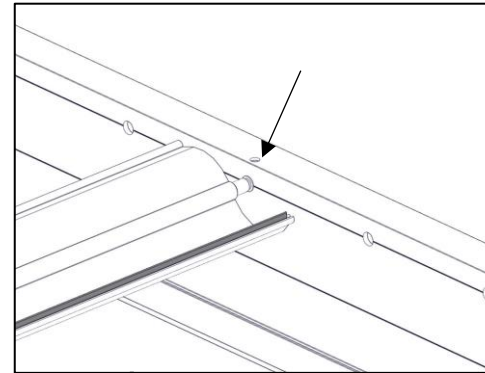


10-2 Plaatsing van de latten op de structuur:

⚠ In de richting van de latten



Positie van de latspanner



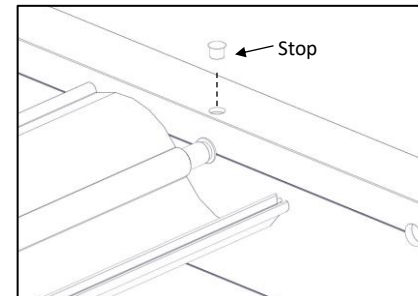
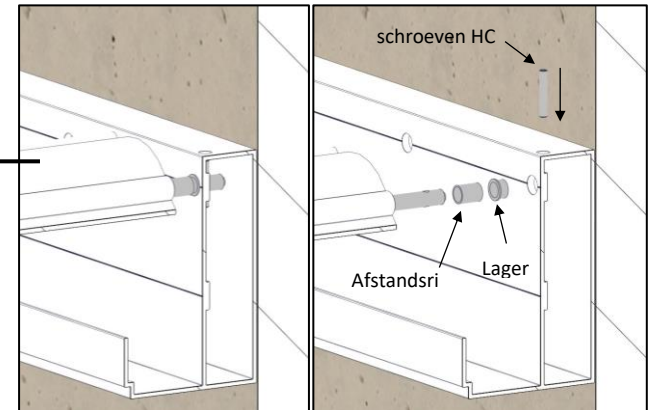
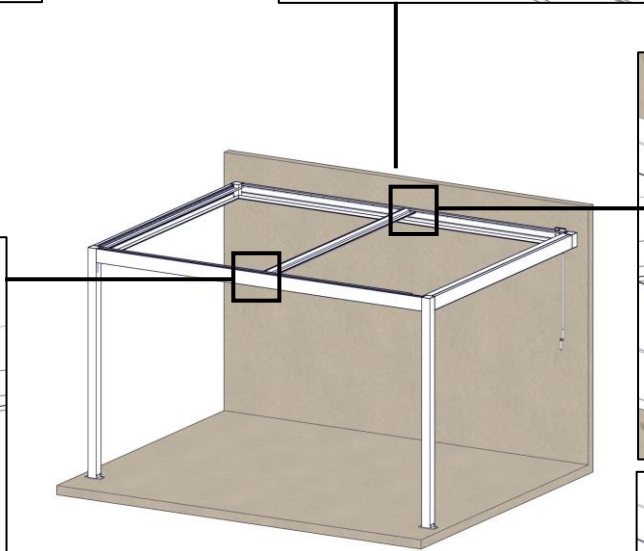
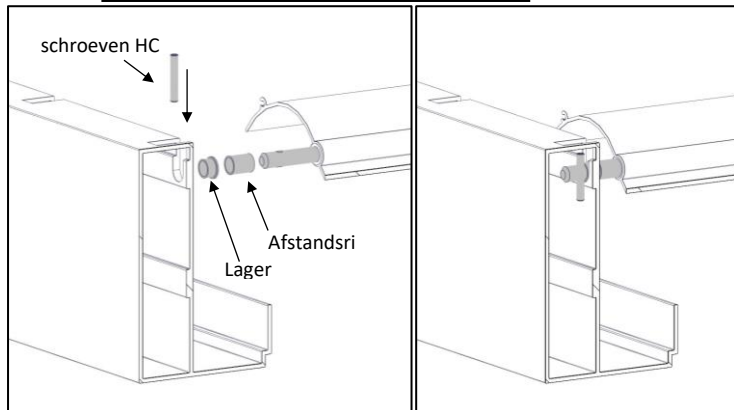
10-2-1 Montage van de latspanner

Benodigde accessoires:

- SPER163 - SAB08028

Benodigd gereedschap:

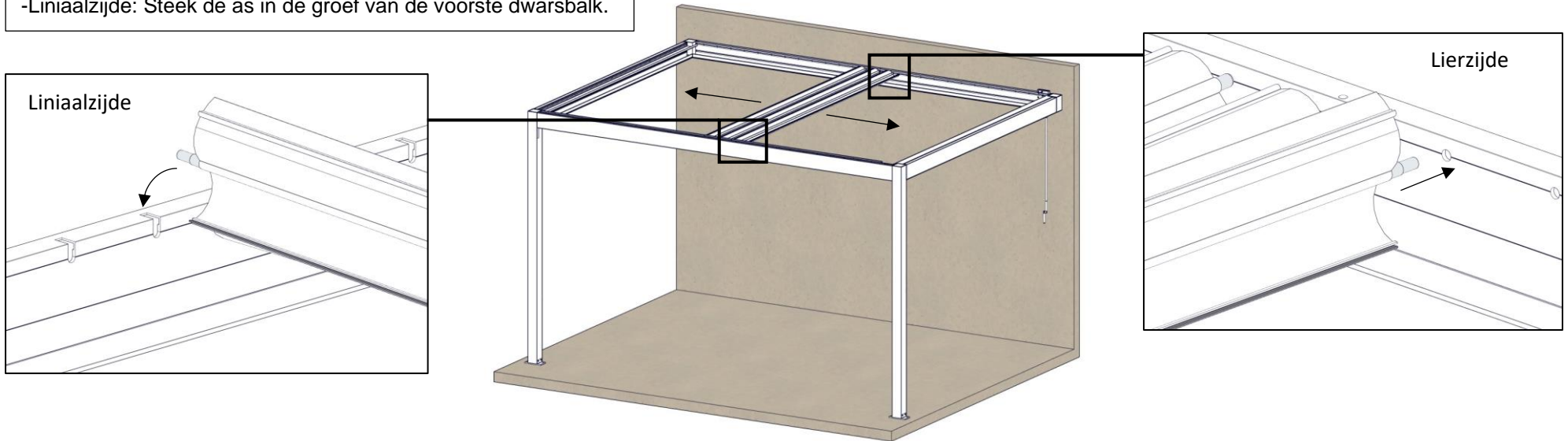
- Inbussleutel 2.5



10-2-2 Montage van de latten op de structuur

-Lierzijde: steek de lat in de achterste dwarsbalk.

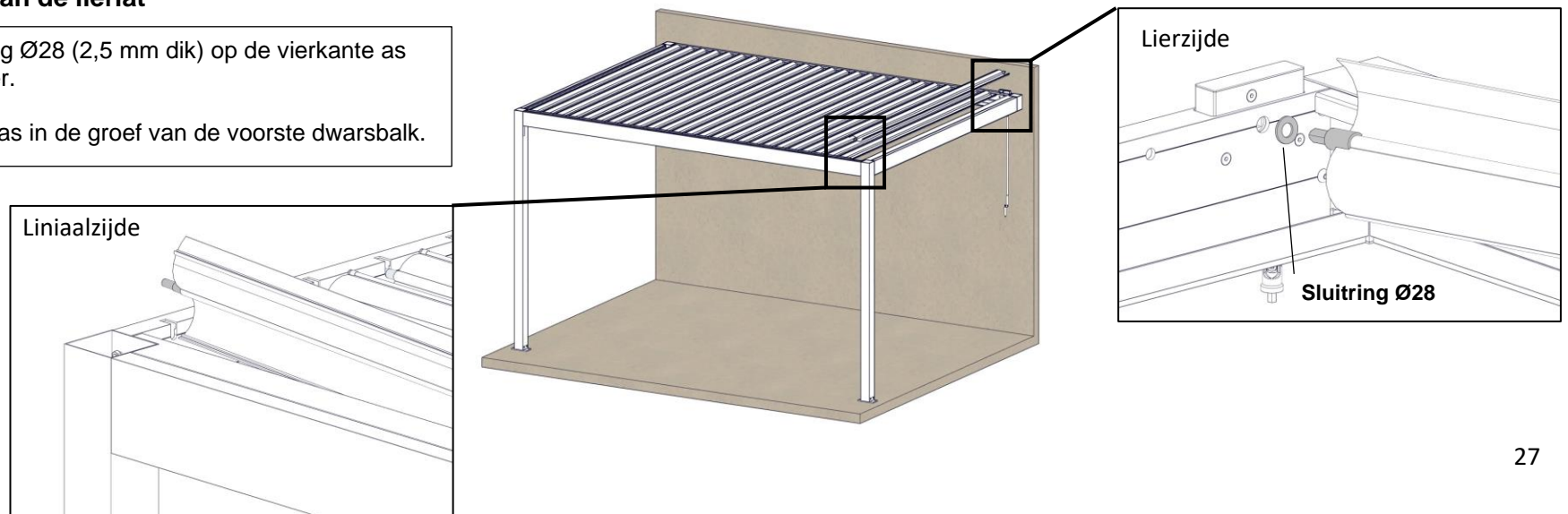
-Liniaalzijde: Steek de as in de groef van de voorste dwarsbalk.



10-2-3 Montage van de lierlat

-Lierzijde: Plaats de ring Ø28 (2,5 mm dik) op de vierkante as en steek de as in de lier.

-Liniaalzijde: Steek de as in de groef van de voorste dwarsbalk.



11/ Montage van de latvergrendeling

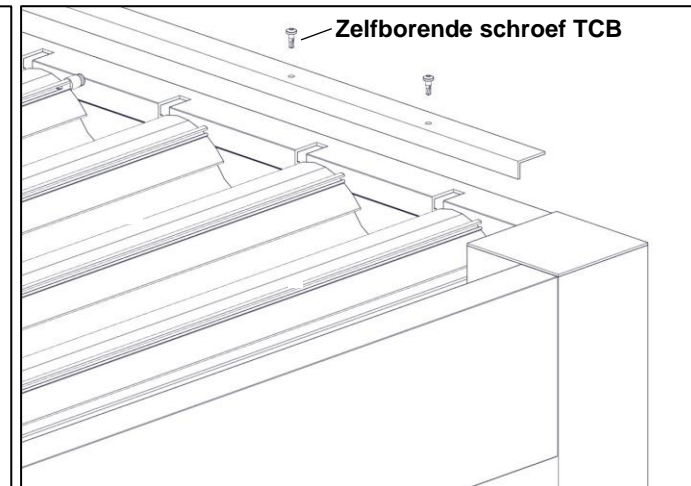
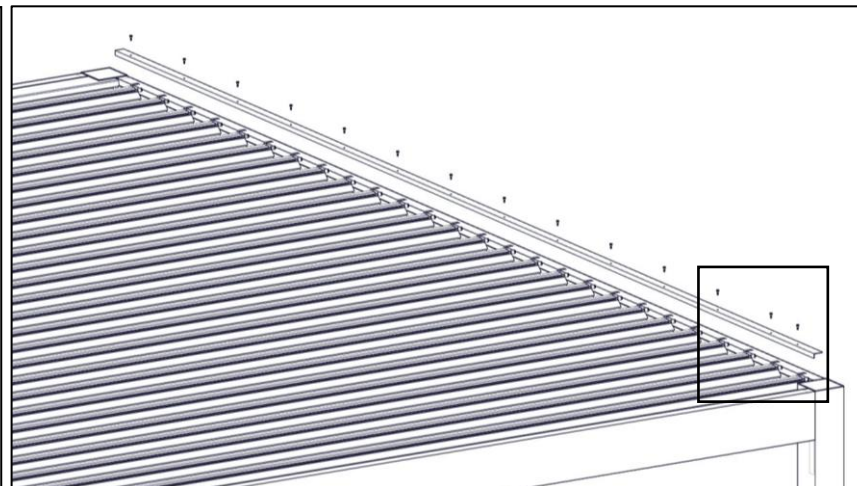
Plaats de latvergrendeling (nr. 8) op de voorste dwarsbalk met een Torx TX20 bit.

Benodigde schroeven en moeren: 165

TCB zelfborende plaatschroef Ø4.2x13


Benodigd gereedschap:

Torx bit TX20



12/ Verbind de latten met de liniaal: tegenovergestelde kant van de lier

Bevestig de liniaal (nr. 7) op de latten, tegenover de lier, met de schroeven en afstandhouders met een kruiskopbit.

 **Blokkeer de schroeven niet, zodat de pergola goed kan functioneren.**

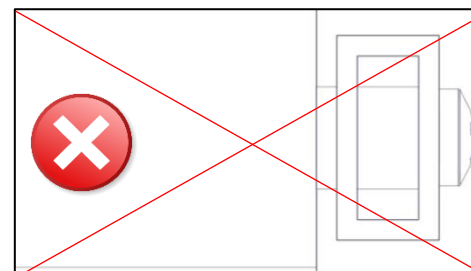
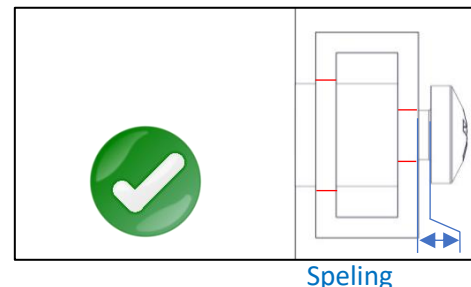
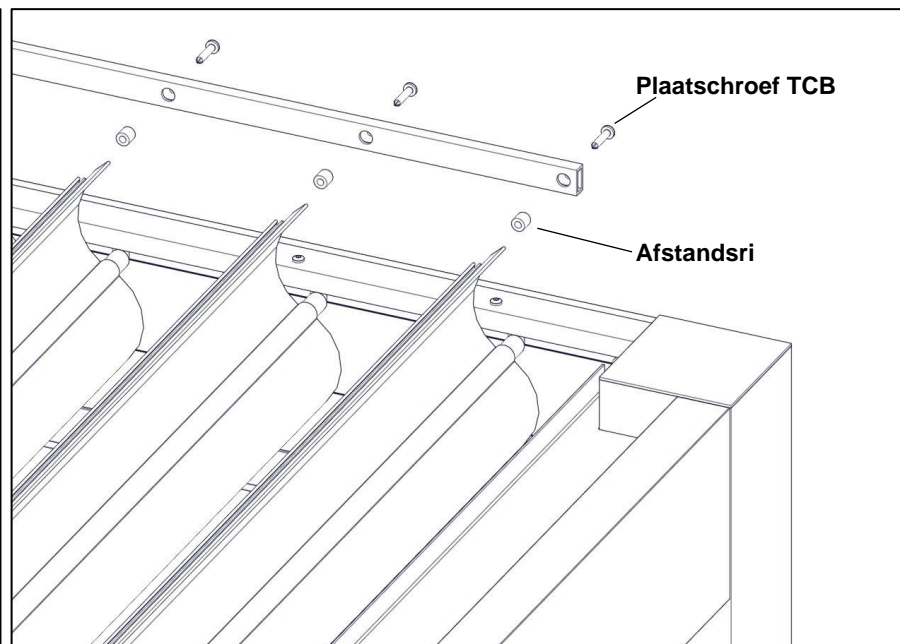
Benodigde schroeven en moeren:
SAB07364 + SAB03280

Plaatschroef TCB Ø4.8x25

Plastic afstandshouder

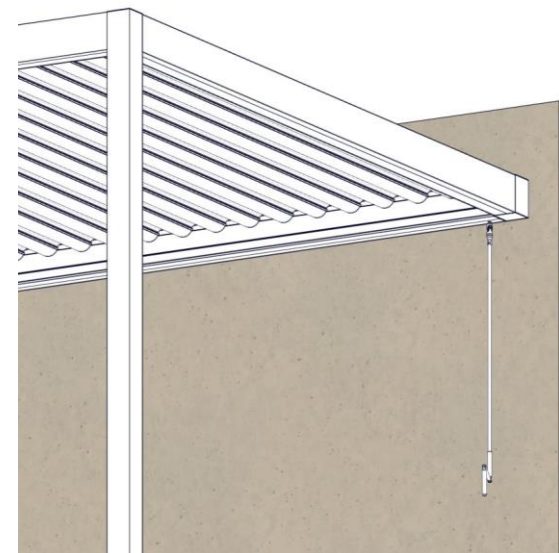
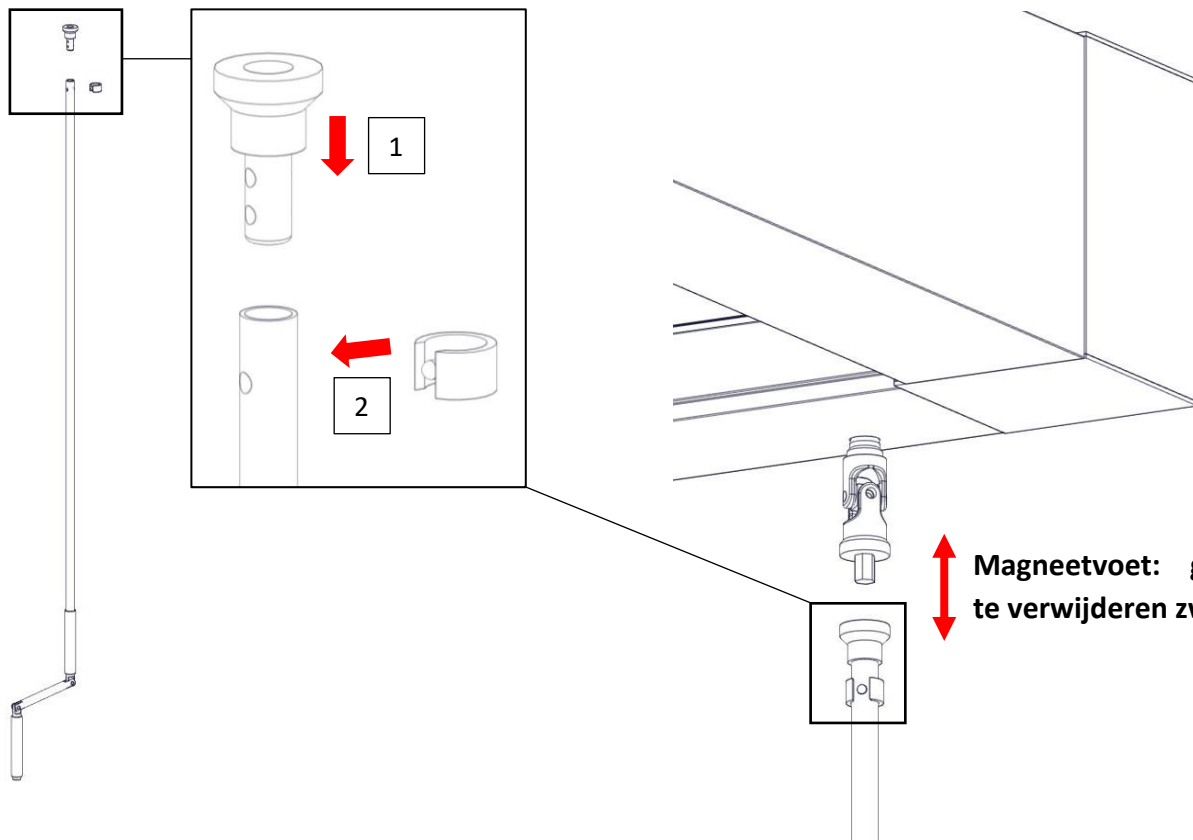
Benodigd gereedschap:

Kruiskopbit PH2



13/ Montage van de zwengel

- Plaats de magnetische stop in de zwengel en vergrendel hem met de bevestigingsclip



De pergola is operationeel

ZORG EN ONDERHOUD

Algemene aanbevelingen:

Thermohardende gepoedercoate oppervlakken MOETEN jaarlijks worden gereinigd om hun oorspronkelijke uiterlijk zo lang mogelijk te behouden.

Er zijn echter enkele basisrichtlijnen die in acht moeten worden genomen.

De thermohardende poeders zijn gevoelig voor:

-mechanische schade: krassen, schuren, littekenvorming, inslag, vervorming

...

-chemische stress: vochtigheid, zuren, oplosmiddelen ...

-fysisch-chemische stress: hitte, licht, koude ...

Bij het reinigen van oppervlakken moeten de volgende beginselen strikt in acht worden genomen:

Niet aanbevolen: schuursponsje of -crème, schuursponsje, staalwol, gekleurde doek.

Aanbevolen: zachte spons, zachte doek van niet-schurend materiaal, watten, pluisvrije papieren handdoekjes, uitsluitend in witte kleur.

Gebruik geen agressieve producten zoals oplosmiddelen of alkalische detergenten. Reinig in plaats daarvan met water of gebruik een pH-neutraal detergent, gevolgd door zorgvuldig afspoelen en drogen met een absorberende doek.

Pas op voor plaatsen waarin schoonmaakmiddelen kunnen gevangen zitten.

Reinigen met hogedrukapparatuur moet met zorg gebeuren, omdat er veranderingen in de verflaag kunnen optreden afhankelijk van de gebruiksafstand, het soort sproeikop, de druk en de temperatuur van het water.

Dezelfde voorzorgsmaatregelen moeten worden genomen als voor een autocarrosserie.

In stedelijke, industriële of mariene gebieden moet het onderhoud om de zes maanden worden uitgevoerd. Wanneer het permanente onderhoud van het decoratieve uiterlijk een bijzondere eis is, zal vaker worden schoongemaakt.

Aanbevolen schoonmaakmiddelen:

-Gewoon water, zeepwater

-pH neutraal reinigingsmiddel (5 tot 8) + afspoelen met water + afdrogen.

VERBODEN schoonmaakmiddelen:

-Schurende producten (zoals schuurcrèmes of -poeders)

-Alkalische detergenten (pH>8), bleekmiddel

-Zwavelzuur, azijnzuur, salpeterzuur, zoutzuur en oxaalzuur.

-Soda, potas, ammoniak.

Koolwaterstoffen en oplosmiddelen: loodvrije benzine, aceton, MEK, MIBK, toluen, xyleen, trichloorethyleen, nagellakremover.

GEBRUIKSAANWIJZINGEN

Controleer na de installatie of de schroeven goed vastzitten en controleer ze vervolgens regelmatig, eenmaal per jaar.

Bij sneeuwval, sterke wind of rukwinden van meer dan 80 km/u, is het aangeraden de latten te openen

Bedien de latten niet bij vorst of sneeuw.

Voor een goede werking moet u ervoor zorgen dat er geen voorwerpen zijn die het openen/sluiten van de latten kunnen blokkeren.

Controleer regelmatig de toestand van de afdichtingen en zorg ervoor dat de regenpijpen niet door bladeren of andere voorwerpen worden geblokkeerd.

Gebruiksbeperkingen: het waterdichtingssysteem is weliswaar efficiënt, maar is niet ontworpen om een volledig waterdichte ruimte van het type veranda te garanderen. In geval van hevige regen of sterke wind, vooral zijwind, is totale waterdichtheid niet gegarandeerd.

Na een hevige regenbui kunt u de latten tot maximaal 45° openen totdat al het water in de goot is weggelopen.

BELANGRIJK: Het dak van een pergola is niet ontworpen om gewicht te dragen, zelfs niet voor onderhoud.

Uw pergola heeft een garantie van 5 jaar, behalve voor slijtageonderdelen zoals het zwengelsysteem en de afdichtingen van de latten.

De garantie is van toepassing in geval van:

- Fabricagefouten en verborgen gebreken

Om van de garantie te genieten moet uw pergola:

- geïnstalleerd worden volgens de instructies
- regelmatig onderhouden worden
- normaal gebruikt worden en geen wijzigingen ondergaan hebben

Factoren voor uitsluiting van garantie:

- Niet-naleving van de bovenstaande voorwaarden
- Zichtbare gebreken die niet zijn gemeld voordat het product in gebruik werd genomen
- Schade als gevolg van montage of verkeerd gebruik
- Aandoeningen die het gevolg zijn van een externe gebeurtenis

Toepassing van de garantie:

- De garantie is beperkt tot de vervanging van defecte onderdelen, met uitsluiting van vergoeding van enige andere schade
- Neem contact op met het verkooppunt van uw product met:
 - Aankoopinfo (factuur, origineel bestelnummer)
 - Beschrijving van het probleem
 - Foto's voor een beter begrip