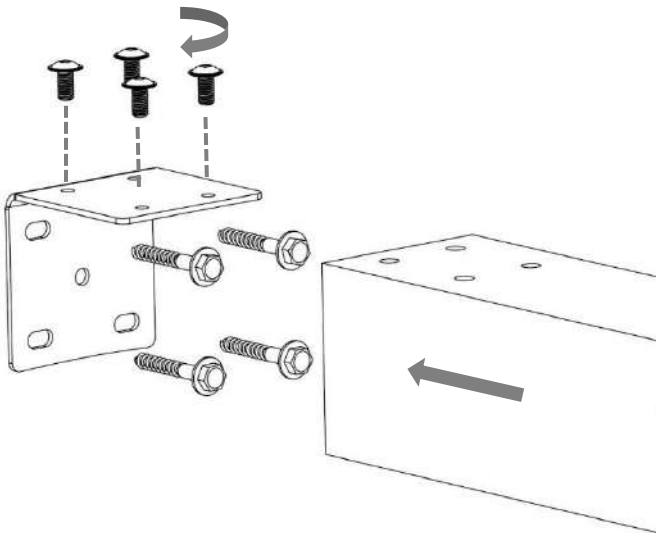


## MONTAGEHANDLEIDING ALUMINIUM PERGOLA

U bent zelf verantwoordelijk voor een deugdelijke bevestiging aan de gevel/grond.  
"Aluminium Pergola" kan niet aansprakelijk gesteld worden voor een niet deugdelijke bevestiging.

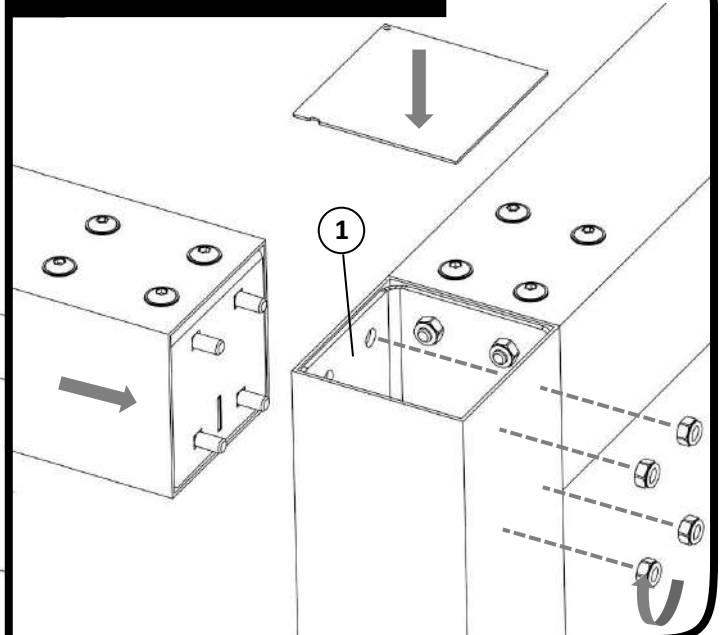
### 1 GEVEL MONTAGE



Monteer de muursteun op de gevel. Schuif de ligger over de muursteun tot deze tegen de gevel zit. Draai hierna de meegeleverde M8 bouten vast (inbus 5mm)

Tip: monteer eerst de staander aan de ligger (zie stap 2). Plaats deze samen tegen de gevel.

### 2 HOEKVERBINDING

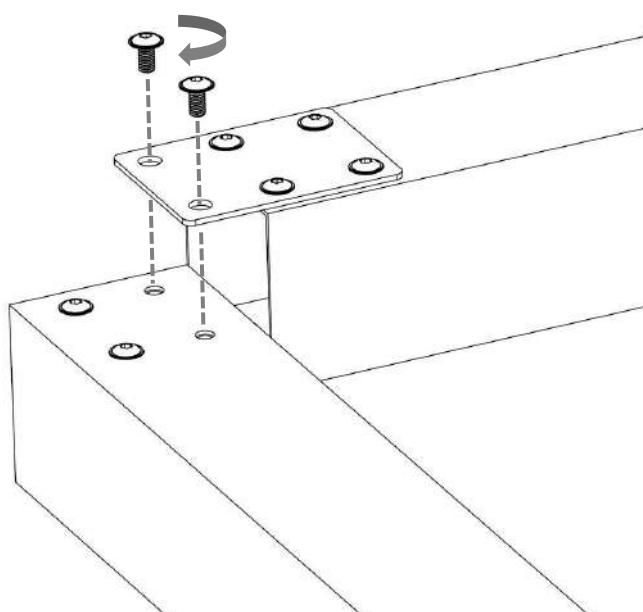


Schuif eerst de binnenplaat (1) in de staander. Bevestig de liggers aan de staander. Draai de moeren vast. (sleutel 13mm)

Plaats hierna de afdekkap in de staander.

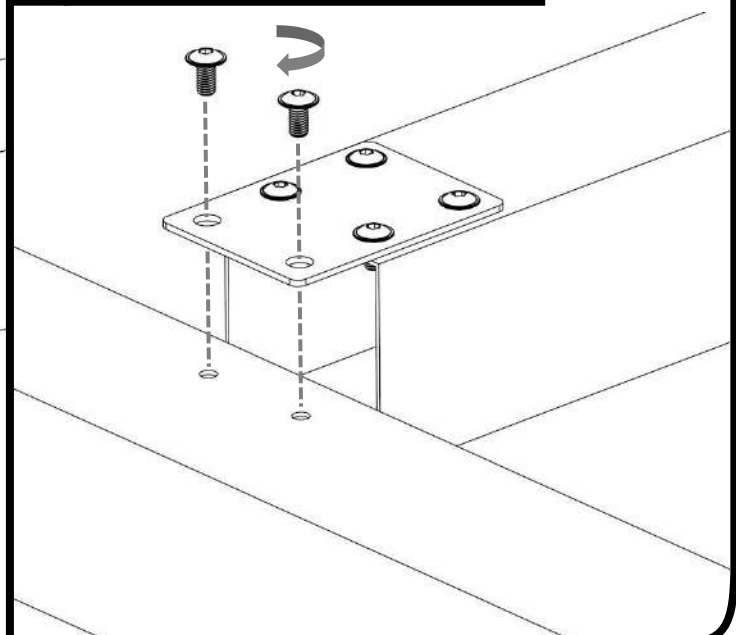
(Wij adviseren een klein beetje siliconen kit om de afdekkap op zijn plaats te houden.)

### 3 TUSSENLIIGGER GEVEL



Bevestig de tussenligger door de 2 binnenste inbusbouten los te halen. Plaats de tussenligger op de reeds gemonteerde liggers. Draai hierna de inbusbouten door de plaat van de tussenligger in de muursteun. (inbus 5mm)

### 4 TUSSENLIIGGER MIDDEN



Plaats de tussenligger in het midden op het frame. Bevestig de tussenligger door de 2 inbusbouten vast te draaien. De gaten zijn al voorbereid (inbus 5mm)