



SuperJack SW501

vleugelhekopener type knikarm.

Handleiding



Inhoud

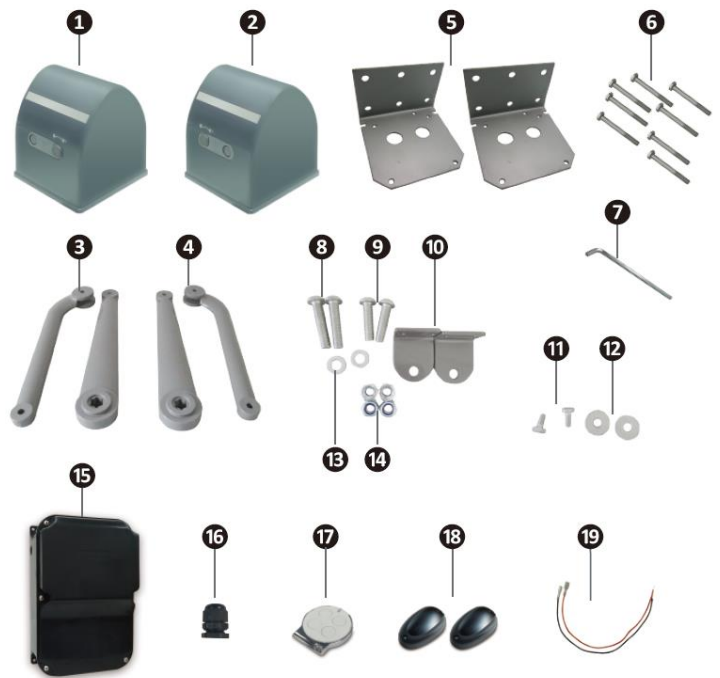
Belangrijke veiligheidsaanwijzingen.....	03
Inhoud van het pakket.....	03
Aansluitschema.....	03
Installatiehandleiding.....	04
Motor.....	04
Arm.....	05
Control box.....	07
AC bekabeling.....	08
Aansluiting printplaat.....	09
Motor.....	10
Fotocellen.....	11
Fotostops.....	13
Automatische inleren.....	14
Handzender programmeren.....	15
Hek / poort bediening.....	16
Dip switch setting.....	17
Instellen timer automatische sluiten.....	19
Instellen potmeter.....	19
CE verklaring.....	20
Specificities.....	21

Belangrijk veiligheids advies

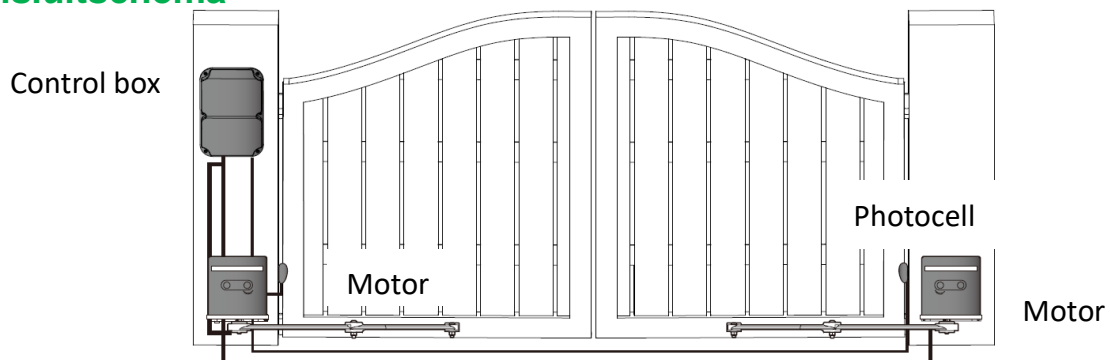
1. Basis elektrotechnische kennis vereist
2. Houd zwakstroom en 230V kabels gescheiden
3. Lees de handleiding eerst volledig door voordat je begint met de installatie
4. Zorg dat het hek/poort soepel beweegt en voorzien is van eindstoppen in open en dichte positie. (of bestel accessoire SJ A818-501)

Inhoud van de doos

1	Linker motor
2	Rechter motor
3	Linker arm
4	Rechter arm
5	Montage beugel voor aan paal/pilaar
6	M8x70mm schroeven
7	Inbus sleutel voor noodontkoppeling
8	Schroef M12x55mm
9	Schroef M12x45mm
10	Montage beugel voor aan hek
11	Schroef M8x16mm
12	Ring M10
13	Ring M12
14	Schroef M12
15	Control box
16	Draaddoorvoer
17	Handzender SJ A806
18	Fotocellen
19	Accu draden



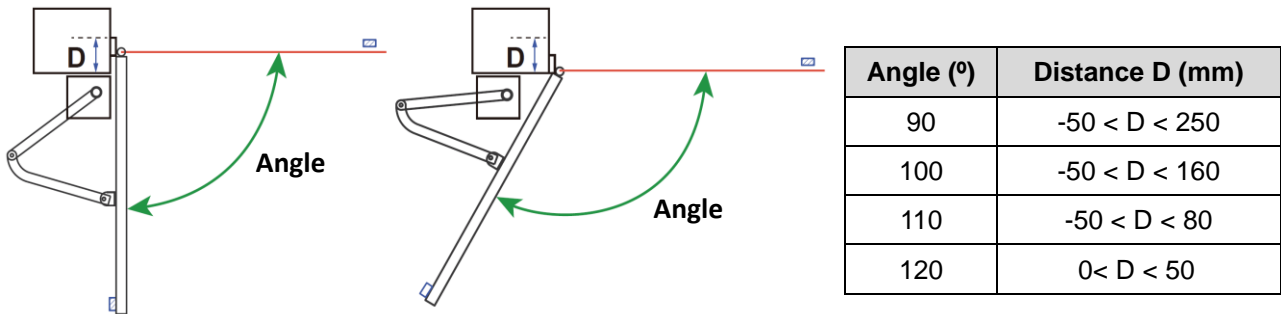
Aansluitschema



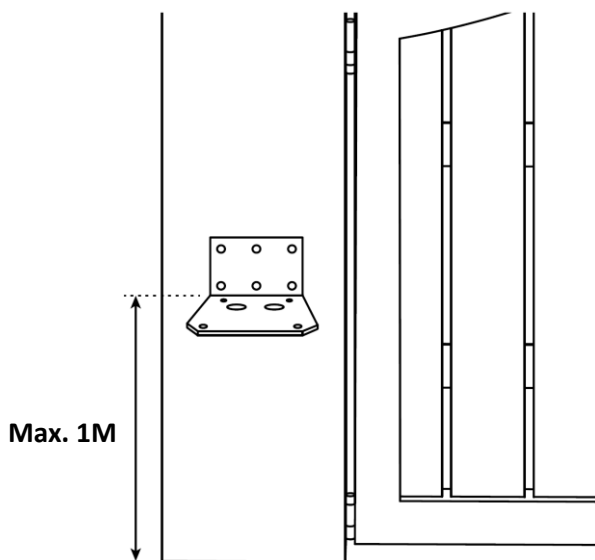
Montage:

■ Motor

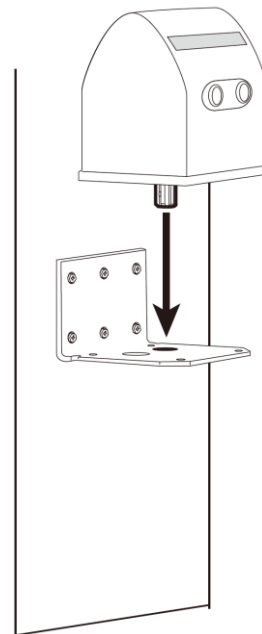
1. Afhankelijk van de positie van de motor geeft deze tabel aan hoever het hek geopend kan worden



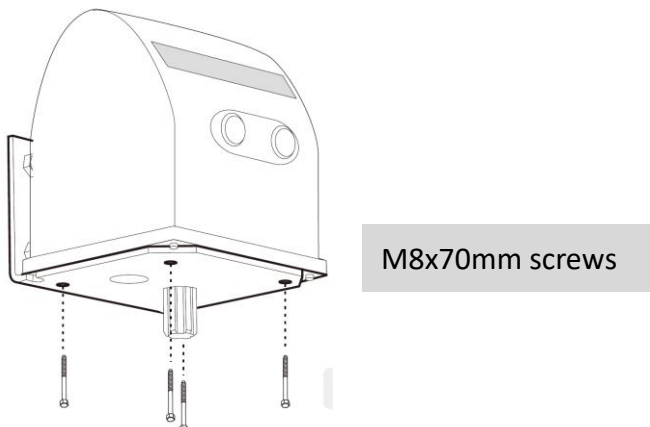
2. Bevestig de montagebeugel aan de pilaar.



3. Plaats de motor op de montagebeugel



4. Schroef de motor op de montagebeugel met 4 schroeven zoals op onderstaande



■ Arm

1. Zet de arm volgens onderstaand schema in elkaar.

1



Screw M12 x 45mm
Nut M12

2



3



4

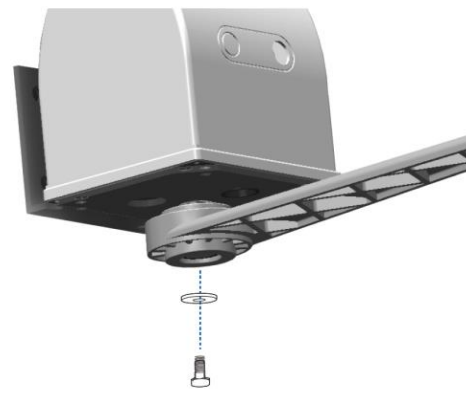
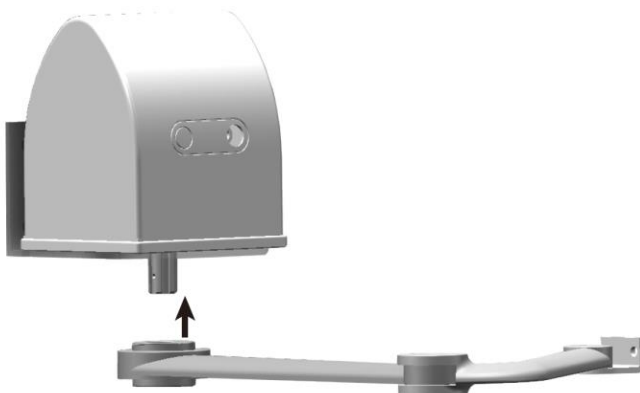


Screw M12 x 55mm
Nut M12
Washer M12

5

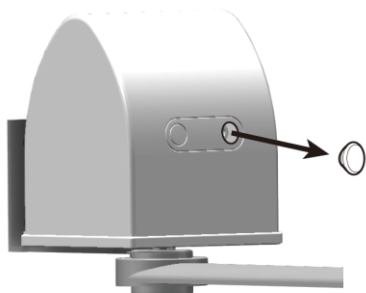


2. Schroef de arm onder de motor volgens onderstaande tekening.

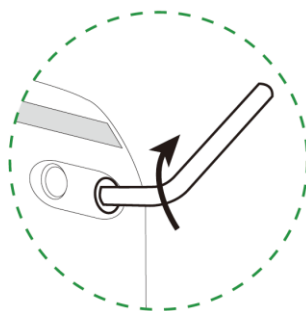


Screw M8 x 16mm
Washer M10

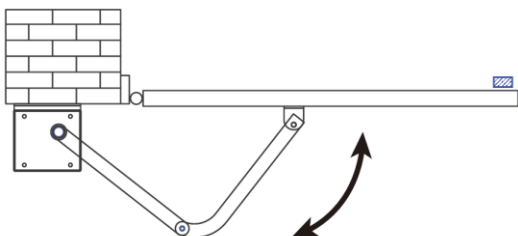
3. Verwijder de rubber dop en gebruik de inbus sleutel om de motor te ontkoppelen.



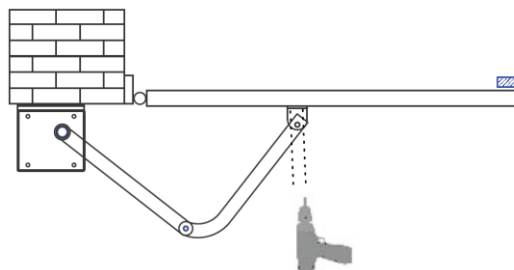
4. Draai de inbus sleutel met de klok mee om de motor te ontkoppelen.



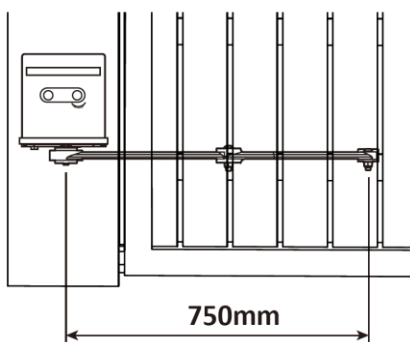
5. Beweeg het hek open en dicht om te controleren of het soepel beweegt.



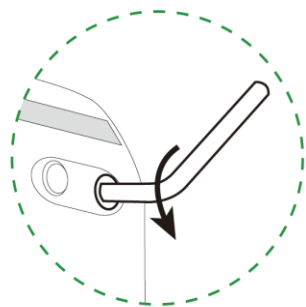
6. Schroef de arm dan aan het hek vast



7. Zorg ervoor dat er 750mm afstand is tussen het tandwiel van de motor en het midden van de heksteun als het hek geheel gesloten is.



8. Draai de inbus sleutel tegen de klok in om de motor te vergrendelen. U hoort een klik.

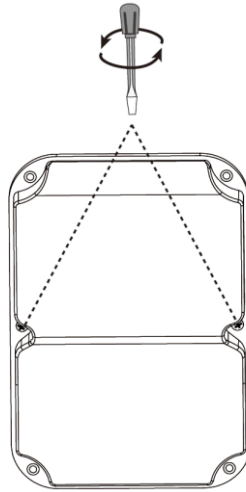


9. Plaats de rubber dop terug.

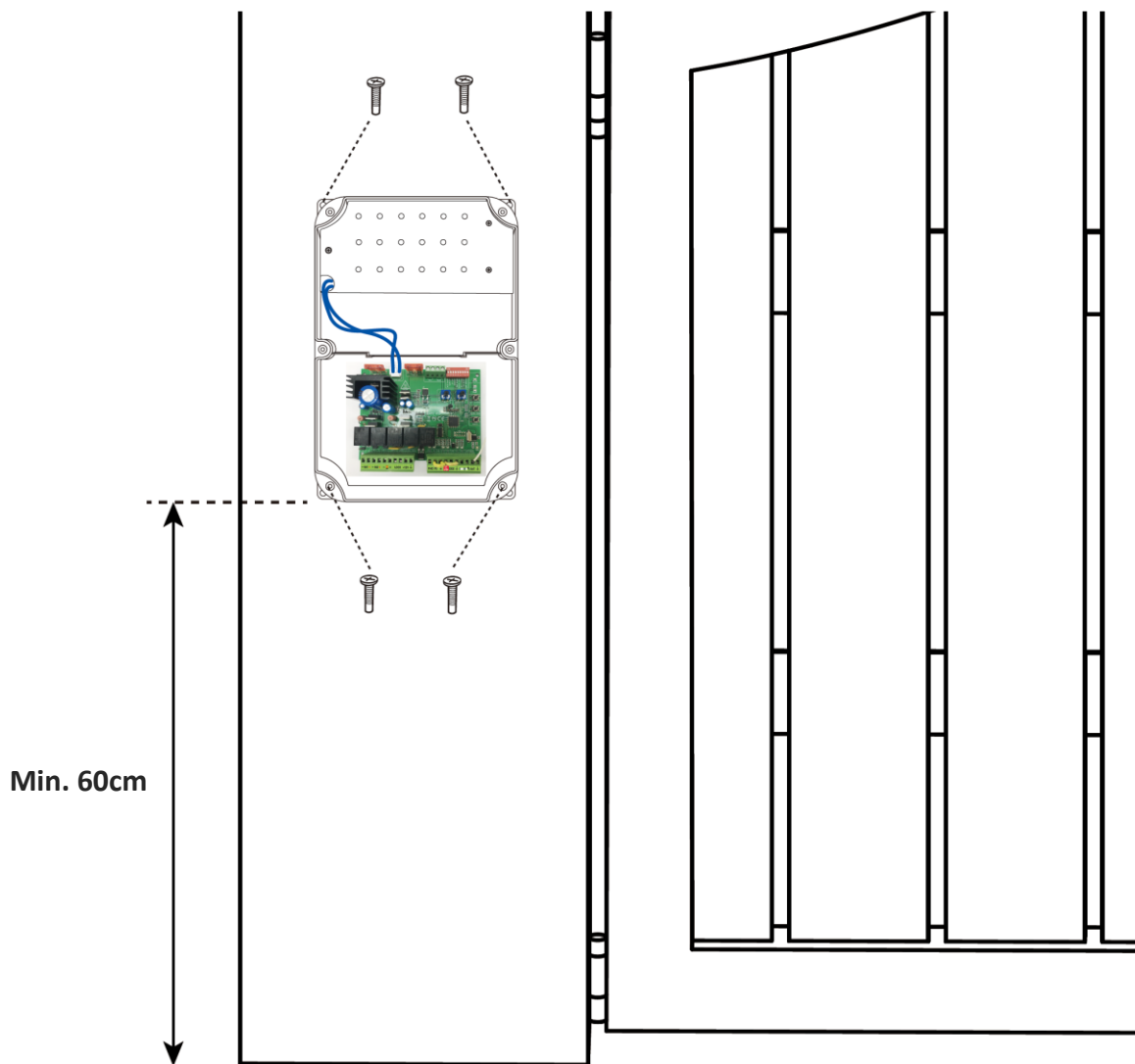


■ Control Box

1. Draai de schroeven los om de control box te openen.

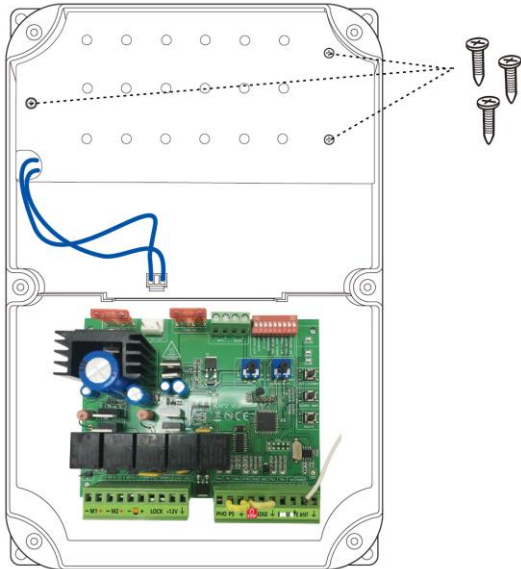


2. Bevestig de controlbox aan de hekpaal, muur of in de buurt van het hek zodat de motordraden niet verlengd hoeven te worden. (gebruik niet mee geleverde M8 schroeven).

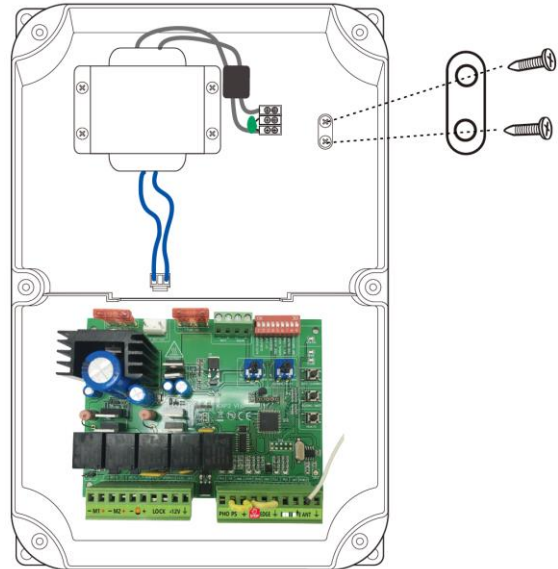


■ 230V bekabeling

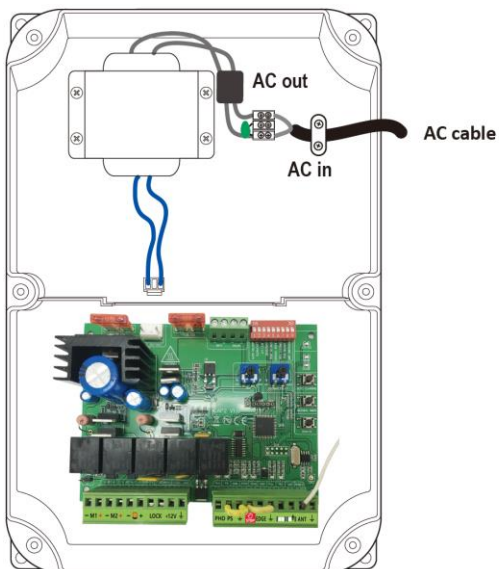
1. Haal de blauwe trafo draad los van de printplaat en verwijder de kap om de transformator.



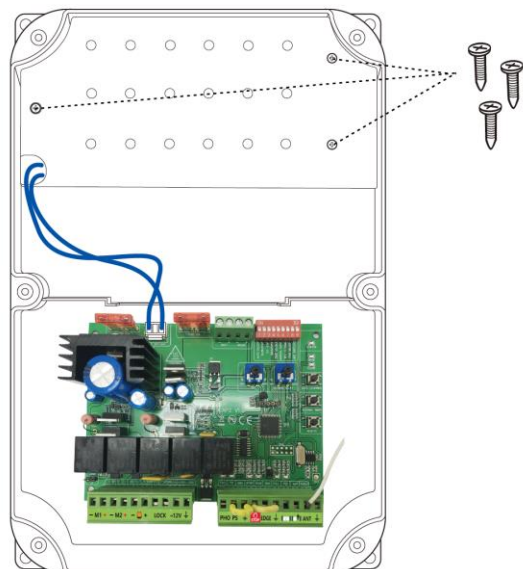
2. Draai de kabel klem los.



3. Verbind de 230V draad zoals op het schema en verzeker de draad met de kabel klem zodat hij goed op zijn plaats blijft. (+ en – kunnen omgedraaid worden dus het maakt niet uit hoe u deze aansluit).

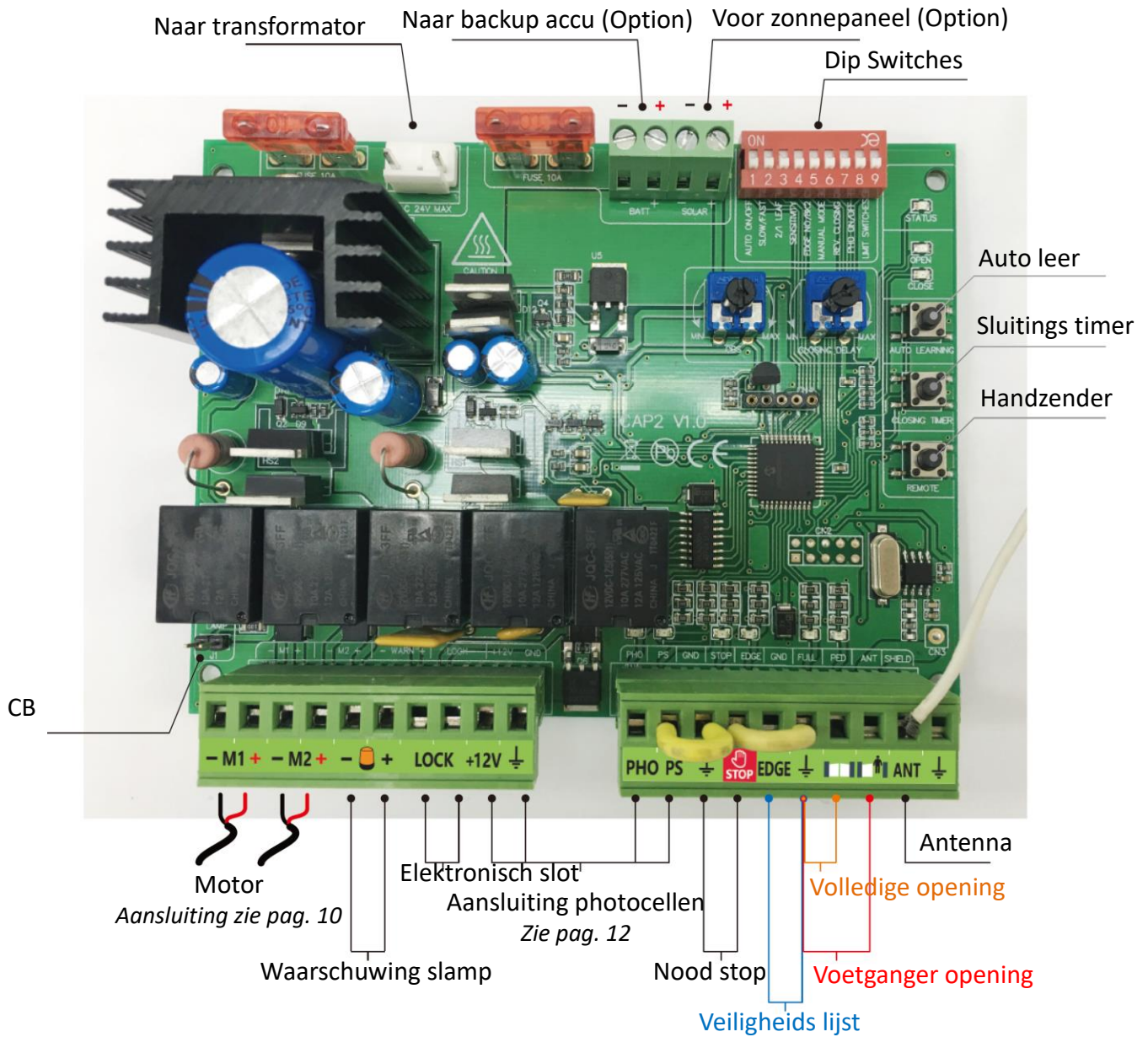


4. Plaats de kap weer over de transformator and verbind de blauwe draad weer met de printplaat.



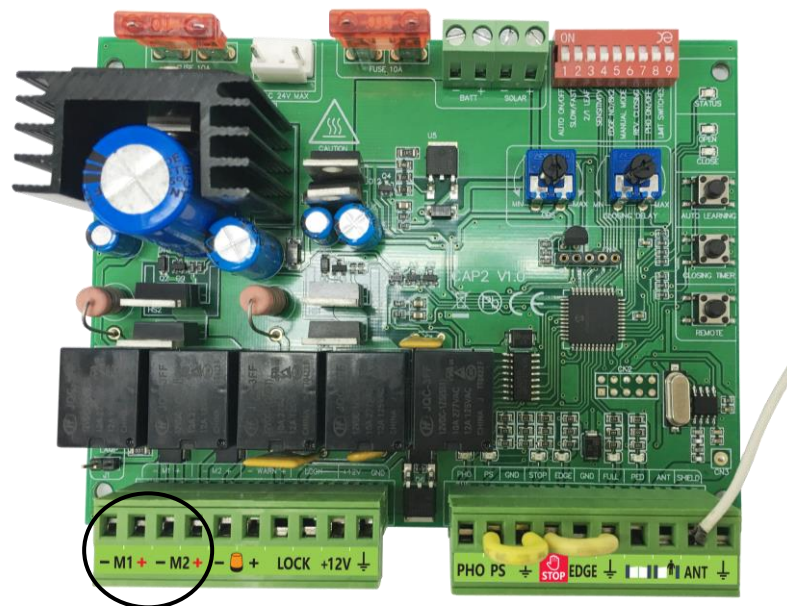
Aansluiting Printplaat

■ PCBA

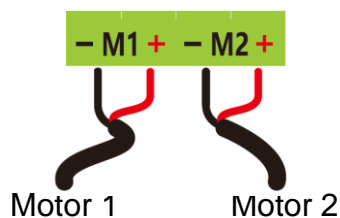


■ Motor

Verbind de motordraden met de aangegeven uitgangen.

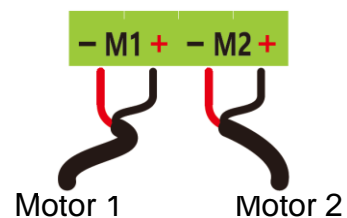


● Naar binnen draaiende hekken:

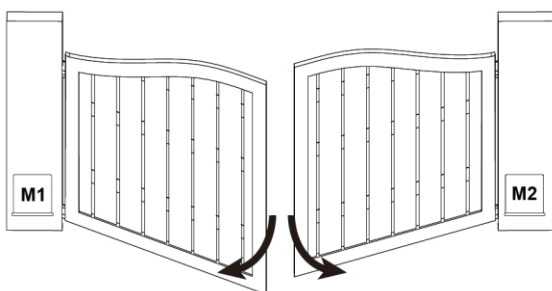


Hekken die naar binnen draaien dienen volgens bovenstaand schema te worden aangesloten..

● Naar buiten draaiende hekken:



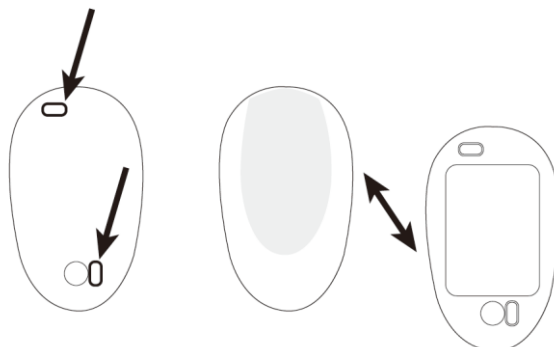
Als de hekken naar buiten draaien sluit de motor draden dan als volgt aan. Rood in + en zwart in -.



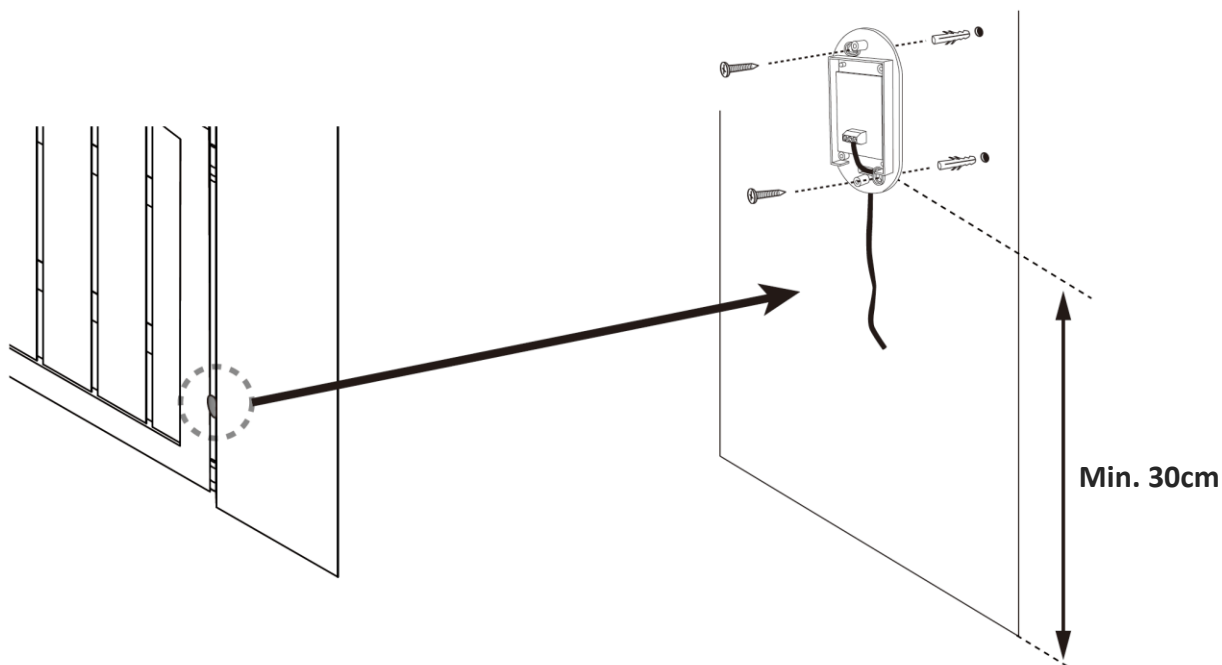
■ Photocells (PHO)

Bedrading::

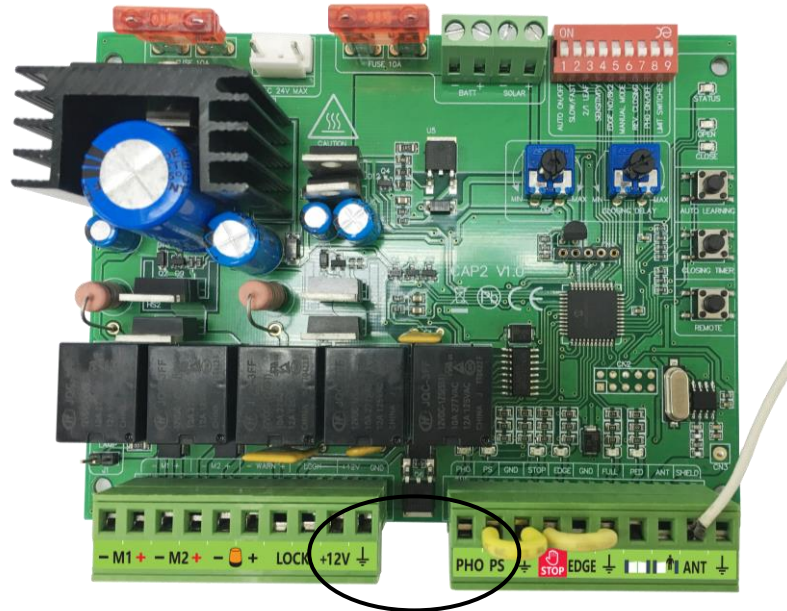
1. Gebruik een schroevendraaier om de kap van de fotocellen af te halen.



2. Bepaal een stevige plaats waar de fotocellen recht tegenover elkaar vast geschroefd dienen te worden. Ze dienen circa 30cm boven de grond en uiteraard buiten de draaicirkel van de hekken geplaatst te worden. Als u naar binnen draaiende hekken heeft worden de fotocellen net aan de buitenzijde van het hek geplaatst en bij naar buiten draaiende hekken net aan de binnenzijde van het hek. U kunt eventueel een 2e set aansluiten net buiten de draaicirkel van het hek..

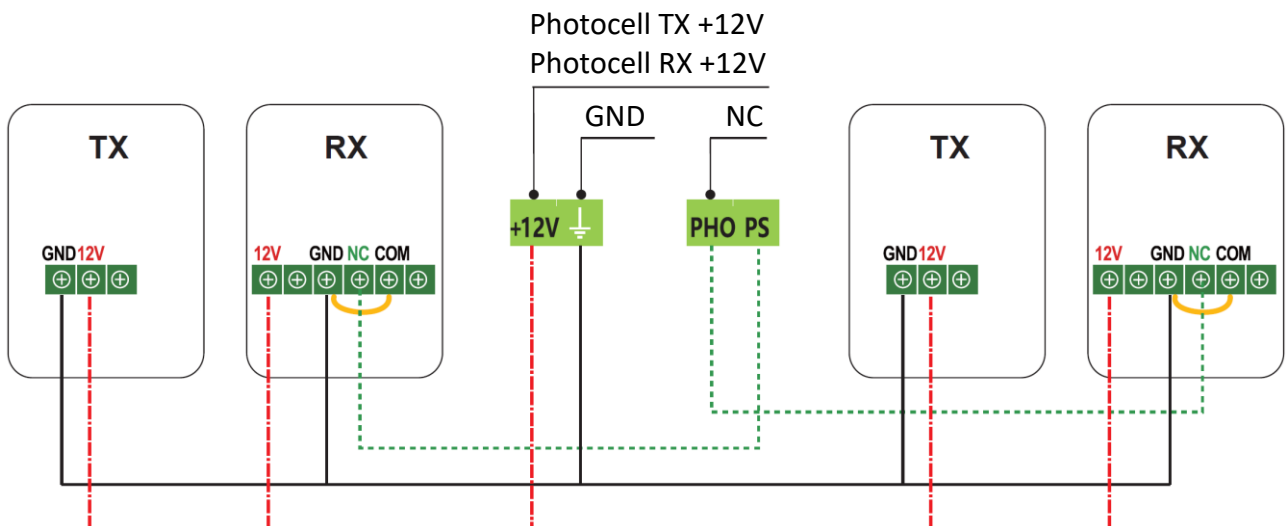


3. Verbind de zendende en ontvangende fotocel met de printplaat volgens dit schema. Er is geen bedrading meegeleverd. U kunt hiervoor bedraad of zwakstroomdraad voor gebruiken. het bruggetje voor tussen GND en COM op de ontvangende fotocel is niet meegeleverd. Hier kunt u ook een kort elektradraadje voor gebruiken



Photocell A

Photocell B

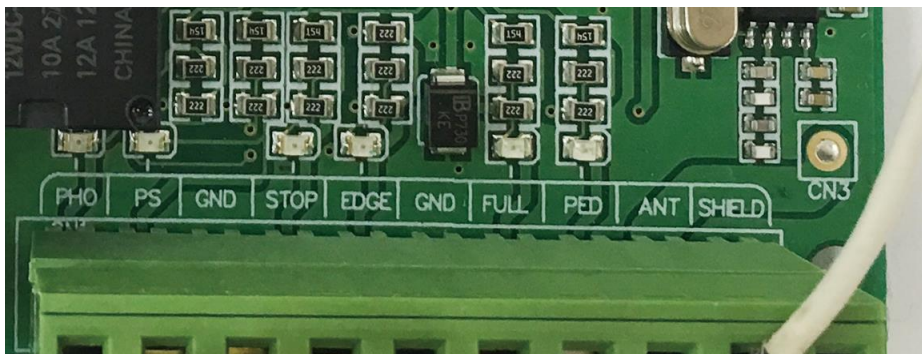


4. Zet de stroom aan en kijk of de fotocellen verbinding maken door een obstakel tussen de fotocellen te houden waardoor de Infra Rood straal onderbroken wordt.

- Als de fotocellen goed zitten zal de LED boven PHO oplichten.



- Als de fotocellen geblokkeerd zijn zal de LED boven PHO uitgaan.



Hek bediening:

- Als de hekken dicht gaan en de straal wordt onderbroken zullen de hekken weer open gaan
- Als de hekken open gaan en de straal wordt onderbroken zal er niets gebeuren
- Als de hekken open staan en de straal wordt onderbroken zullen de hekken niet dicht gaan.

Let erop dat dipswitch nr 8 aan staat. (zie pag 17 voor uitleg switches)

■ Fotostops

Bedrading:

- Zelfde aansluiten als bovenstaand alleen dient de NC van de ontvanger te worden verbonden met de PS uitgang op de printplaat van de opener

Hek bediening:

- Als de hekken dicht gaan en de straal wordt onderbroken zullen de hekken stoppen. Als de onderbreking opgeheven is gaan de hekken weer open.

- Als de hekken opengaan en de straal wordt onderbroken zullen de hekken stoppen. Als de onderbreking opgeheven is gaan de hekken verder open.
- Als de hekken stil staan en de straal wordt onderbroken zullen de hekken niet open of dicht gaan.

■ Inleer procedure

Opmerking 1:

Voordat de hekopener gebruikt wordt dienen de motoren ingeleerd te worden. Anders zal de opener niet op de juiste punten stoppen..

Opmerking 2:

Voordat u de inleer procedure start zorg ervoor dat de hekken 5cm voor de gesloten positie staan. ((zie pagina 16 en 18 hoe de motoren te bewegen))

Opmerking 3:

De hekken moeten zowel in open als gesloten positie een eindaanslag / stopper hebben waar ze tegenaan lopen. Als u deze niet heeft kunt u accessoire SJ A818-501 aanschaffen..

Opmerking 4:

De inleer procedure kan niet goed uitgevoerd worden als de hekken te zwaar bewegen. Pas dan de stand van de potmeter OBS aan.

Stap 1:

Controleer dat de hekopener stroom heeft en dat de hekken vrij kunnen bewegen.

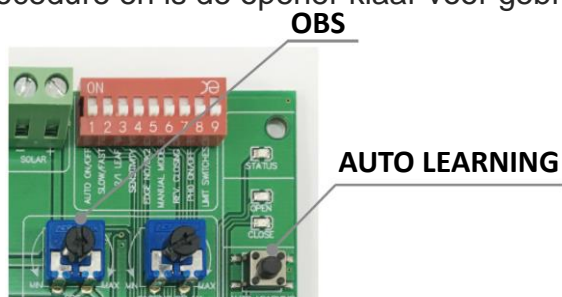
Stap 2:

Druk op de “Auto Learning” knop op de printplaat totdat de motoren gaan bewegen. (als u een waarschuwingslamp heeft aangesloten zal deze aangaan en aan blijven gedurende deze positie)

Stap 3:

De inleer procedure gaat als volgt:

- De hekken zullen volledig open gaan totdat ze tegen de eindaanslag aankomen.
- Als ze de volledig geopende positie bereikt hebben zullen de hekken stoppen. Druk dan kort op de “Auto Learning” knop en het inleren wordt vervolgd.
- De hekken gaan vervolgens weer dicht. Zodra de hekken dicht zijn stopt de inleer procedure en is de opener klaar voor gebruik. (de zwaailamp zal dan ook uitgaan)



■ Hoe de handzenders te programmeren.

1) Druk zo vaak op de “**remote**” knop op de printplaat van de hekopener als de functie die u wilt programmeren:

Aantal keer dat u drukt	Functie
1	Bedienen van beide hekdelen
2	Bedienen van één van beide hekdelen
3	nvt

2. De Led op de printplaat zal oplichten

3. Druk binnen 5 seconden op de knop van de zender die u wilt programmeren. Als het programmeren gelukt is zal de LED op de printplaat 4x knipperen

a. Als er niet binnen 5 seconden na het indrukken van de “remote” knop op een zender wordt gedrukt stopt de programmeer fase. De Led zal 2x knipperen

b. De ontvanger kan 39 handzenders onthouden.

Het kopiëren van een handzender knop die u al geprogrammeerd heeft:

1) Druk 3x op een handzender knop die nog niet geprogrammeerd is

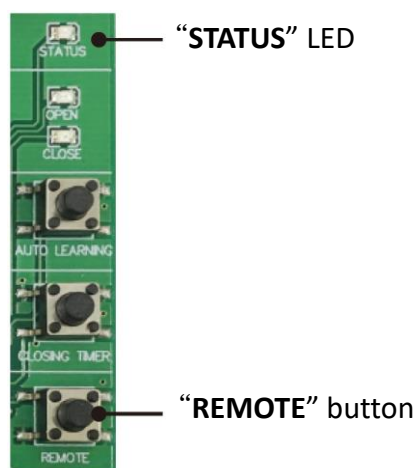
2) Druk 3x op een handzender knop die al wel geprogrammeerd is

3) Druk 1x op de handzender knop die nog niet geprogrammeerd is

4) Als het kopiëren goed gegaan is zal de LED op de printplaat van de opener 1x knipperen.

Hoe leegt u het handzender geheugen van de printplaat:

1) Druk op de “remote “ knop op de printplaat van de opener totdat de LED 2x knippert.



■ Bediening van het hek

Handzender::

1) Elke druk op de handzender zal het volgende doen:

OPEN--STOP--CLOSE--STOP:

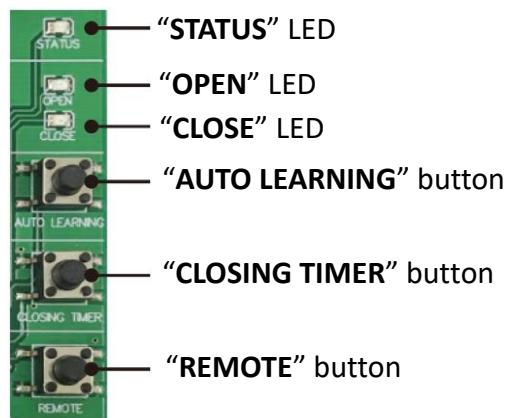
Op de printplaat:

Bijvoorbeeld tijdens het afstellen kunt u de hekken bedienen via de volgende knoppen op de printplaat: (zet wel eerst switch nr 6 op on (zie pag 17 voor uitleg switches))

a. **AUTO LEARNING knop:** M1 (Hekdeel 1) gaat open / dicht

b. **CLOSING TIMER knop:** M2 (Hekdeel 2) gaat open / dicht

c. **Remote knop:** Hiermee wisselt u de draairichting van de motoren. (Open / Close LED zal oplichten)



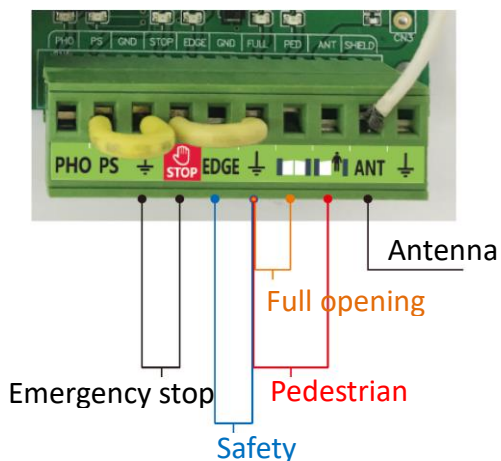
Via de Infra Rood sensoren:

1) U kunt de beide hekdelen bedienen via de "**FULL**" aansluiting op de printplaat. Als u een set fotocellen aansluit op deze **FULL** aansluiting dan zal het hek

OPEN--STOP -- DICHT-- STOP

gaan elke keer als de straal tussen de 2 sensoren onderbroken wordt.

*(de **PS** aansluiting dient met een bruggetje verbonden te worden met de aarde aansluiting en de **FULL** aansluiting moet worden verbonden met de **NO** aansluiting van de ontvangende sensor. De overige bedrading van de sensoren net zo aansluiten als aangegeven op pagina 12).*



■ Dip Switch Setting:

Switch	Functie	ON	OFF
1	Automatisch sluiten	Aan	Uit
2	Soft stop	Snel	Langzaam
3	Enkel of dubbel hek	Enkel	Dubbel
4	Gevoeligheid piekstroom Beveiliging	Minder gevoelig	Gevoelig
5	Veiligheidslijst aansluiten	Mogelijk	Niet mogelijk
6	bediening hek dmv knoppen op printplaat	Mogelijk	Niet mogelijk
7	Als hekken dicht gaan komen ze klein stukje terug van eindpunt	Ingeschakeld	Uitgeschakeld
8	Infra Rood sensoren	Uitgeschakeld	Ingeschakeld
9	Limit switch / afstandhouder	Nvt	Nvt

Automatisch sluiten:

Als de hekken hun volledig geopende positie hebben bereikt zullen zij automatisch weer sluiten op het moment dat de ingestelde tijd voorbij is.

Soft stop:

Zorgt ervoor dat de hekken vertragen vlak voordat ze hun eindpunt bereiken zowel in geopende als gesloten positie.

Dubbel hek of enkel hek bediening:

	Automatisch inleren	Hekbediening met handzender	Hekbediening met drukknop etc
Dubbel hek	Auto learning knop leert automatisch de eindstanden van beide hekdelen in.	1 knop voor beide hekken en 1 knop voor 1 van beide hekken	FULL aansluiting bedient beide hekken PED aansluiting bedient 1 van de 2 hekken
Enkel hek	Auto learning knop leert automatisch de eindstanden van het hek in.	Bediening van enkel hek	FULL aansluiting bedient het hek PED aansluiting bedient het hek

Gevoeligheid van de piekstroom bescherming

- 1) Als de dipswitch op ON staat is de bescherming minder gevoelig (bij zwaarder hek)
- 2) Als de dipswitch op OFF staat is de bescherming gevoeliger

Veiligheidslijst

- 1) Als u een veiligheidslijst aansluit moet de dipswitch op ON staan
- 2) Als u een Normally Open accessoire aansluit om het hek te openen moet de dipswitch op OFF staan
- 3) Als de veiligheidslijst geactiveerd wordt zal de LED boven de EDGE uitgang oplichten. Als het hek aan het sluiten is zal het dan stoppen en weer open gaan.



Handbediening:

- 1) Als de Dipswitch op ON staat kunt u de hekken bedienen met de knoppen op de printplaat
 - 2) Als de Dipswitch op OFF staat kan dit niet.
- Zie uitleg op pagina 16.*

Omgekeerd sluiten

Als de hekken hun gesloten positie bereikt hebben zorgt deze functie ervoor dat de hekken weer een paar centimeter terug gaan.

Fotocellen / Infra Rood sensoren

Als u Infra Rood sensoren aansluit moet deze dipswitch op ON staan. Anders doen ze het niet.

Actuator limit switches

Als er motoren zijn aangesloten die limit switches hebben moet deze dipswitch op ON staan

Als de motoren dit niet hebben moet deze dipswitch op OFF staan. Voor deze opener moet hij op OFF staan.

■ Setting Auto Close Time

Instellen automatisch sluiten

Standaard staat automatisch sluiten ingesteld op 10 seconden. Als u dit wilt aanpassen:

Stap 1:

Druk 2 seconden op de “Closing Timer” knop. De blauwe LED zal circa 1 x per seconde knipperen.

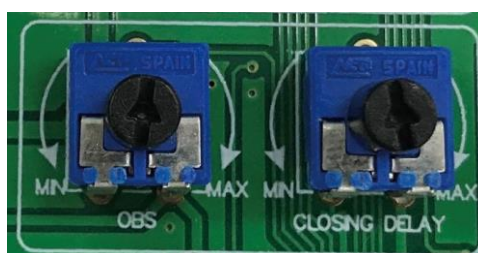
Stap 2:

Elke keer dat de LED nu knippert komt overeen met 1 seconden met 1 seconden automatische sluitingstijd

Stap 3:

Om de ingestelde tijd op te slaan drukt u circa 2 seconden op de “Closing Timer” knop. Dus als u de automatische sluitingstijd wilt instellen op 30 seconden telt u 30 knipperingen en drukt dan op de Closing Timer knop om het op te slaan.

■ Instelling Potmeters



OBS:

1. Pas de kracht aan die de motor mag hebben voordat hij stopt als hij tegen een obstakel aankomt. Als de wind veel invloed op het hek heeft kunt u deze op max zetten

Closing Delay / Vertraging 2e hek:

- 1) Pas de tijd aan waarna het 2e hek opent en sluit nadat het eerste hek begonnen is.
- 2)Opening interval: Als de Closing Delay potmeter niet op MIN gezet is dan gaat het 2e hek 2 seconden na het eerste hek open.
- 3)Sluiting interval:

Positie Potmeter	Vertraging
MAX	10 seconden
Midden (90 graden)	5 seconden
MIN	0 seconden

Aansluiten van accessoires:

De Full opening en aarde vormen een maak contact. Als u hier een verbinding tussen maakt met een drukknop, sleutelschakelaar etc kunt hier vervolgens de opener mee bedienen. Als u 1 van de 2 hekdelen wilt bedienen gebruikt u aansluiting Pedestrian opening en aarde.

Als een accessoire ook 12 of 24V voeding nodig heeft kunt u de voedingsdraden aansluiten op de 12V en aarde aansluiting. De stuurdraden van het betreffende accessoire doet u in de Full opening en aarde

Declaration of CE Conformity

The purchased gate opener kit “SW22 / SW32 / SW40 / SW42” is compliant with the following

regulations, in terms of the essential conformity requirements of the RED directives of 2014/53/EU

and related directives,

- ETSI EN 301 489-1 V2.2.0:2017 (draft)
- ETSI EN 301 489-3 V2.1.1:2017 (draft)
- EN 62479:2010
- ETSI EN 300 220-1 V3.1.1:2017/ ETSI EN300 220-2 V3.2.1:2018

also based on the essential conformity requirements of EMC Directive of 2014/30/EU

- EN 55014-1:2017
- EN 55014-2:2015
- EN 61000-3-2:2014
- EN 61000-3-3:2013

and in terms of the provisions of the relevant specific standards and the LVD Directive 2014/35/EU.

- EN 62233:2008
- EN 62368-1:2014+A11:2017
- EN 60335-1:2012+A11:2014+A13:2017/ EN 60335-2-103:2015

Specificaties

Motor:

Model	SW501
Voltage	12V
Stroomverbruik	0.8-3.0 A
Maximum gewicht hek	2x 275kg
Maximum breedte hek	2x 2,75 meter
Snelheid	9 graden/sec
Arbeidscyclus	20%
Overload bescherming	Piekstroom detectie
Beschermingsklasse	IP44
Onkoppeling	Inbussleutel
Afmeting	172x165x200 (lxbxh) mm

Control Box:

Input	230V AC / 50Hz
Output	12V DC / 72W Max.
Radio frequentie	433.92MHz
Aantal handzender	Max 19 als er 2 kanalen worden gebruikt
Oplaad functie	Ingebouwd (12V DC back-up accu verkrijgbaar als accessoire)
Zonnepaneel aansluiting	JA
Gewicht	2,2Kg
Afmeting	300(L) x 200(W) x 120(H) mm