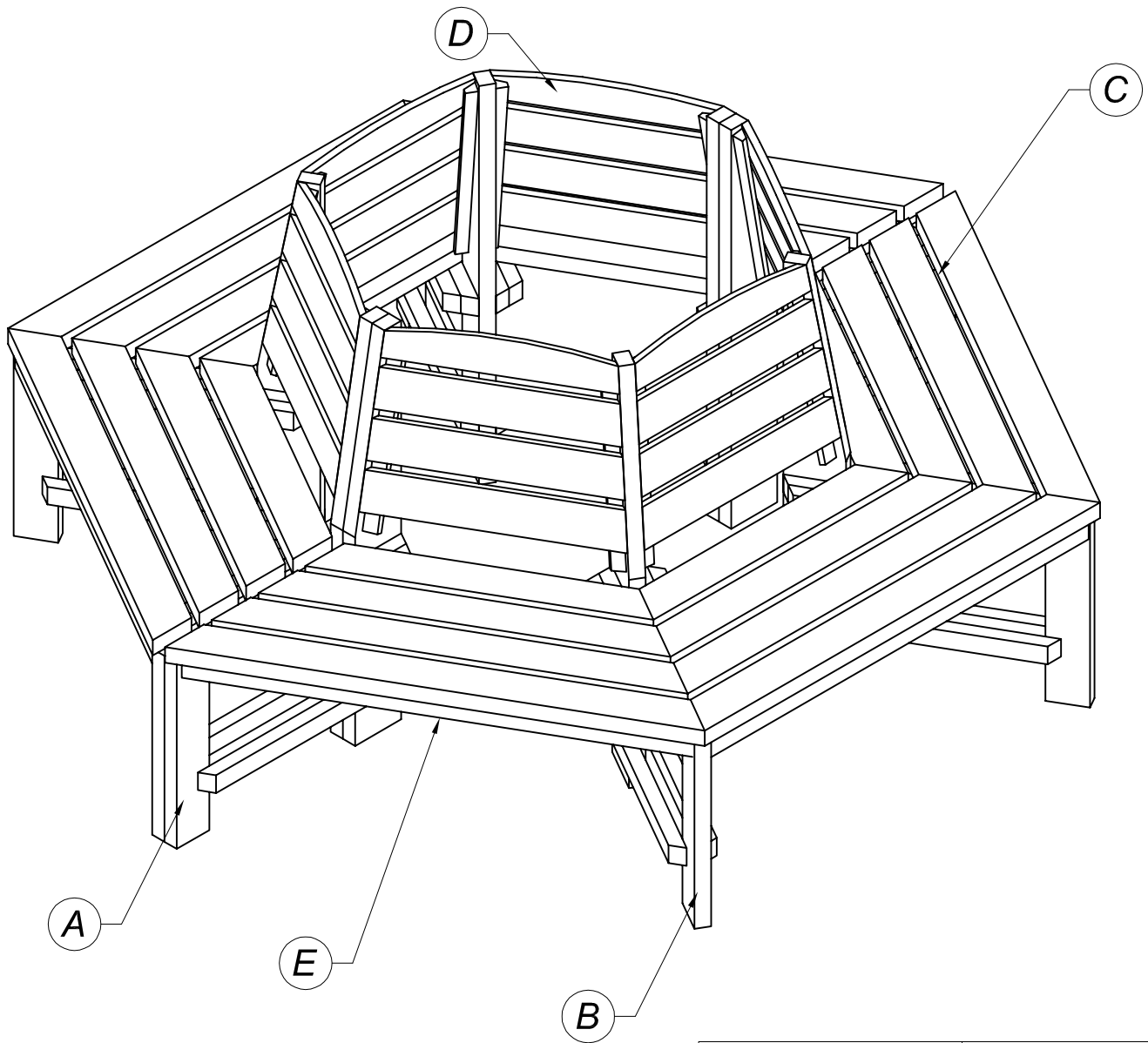


Boombank Geïmpregneerd



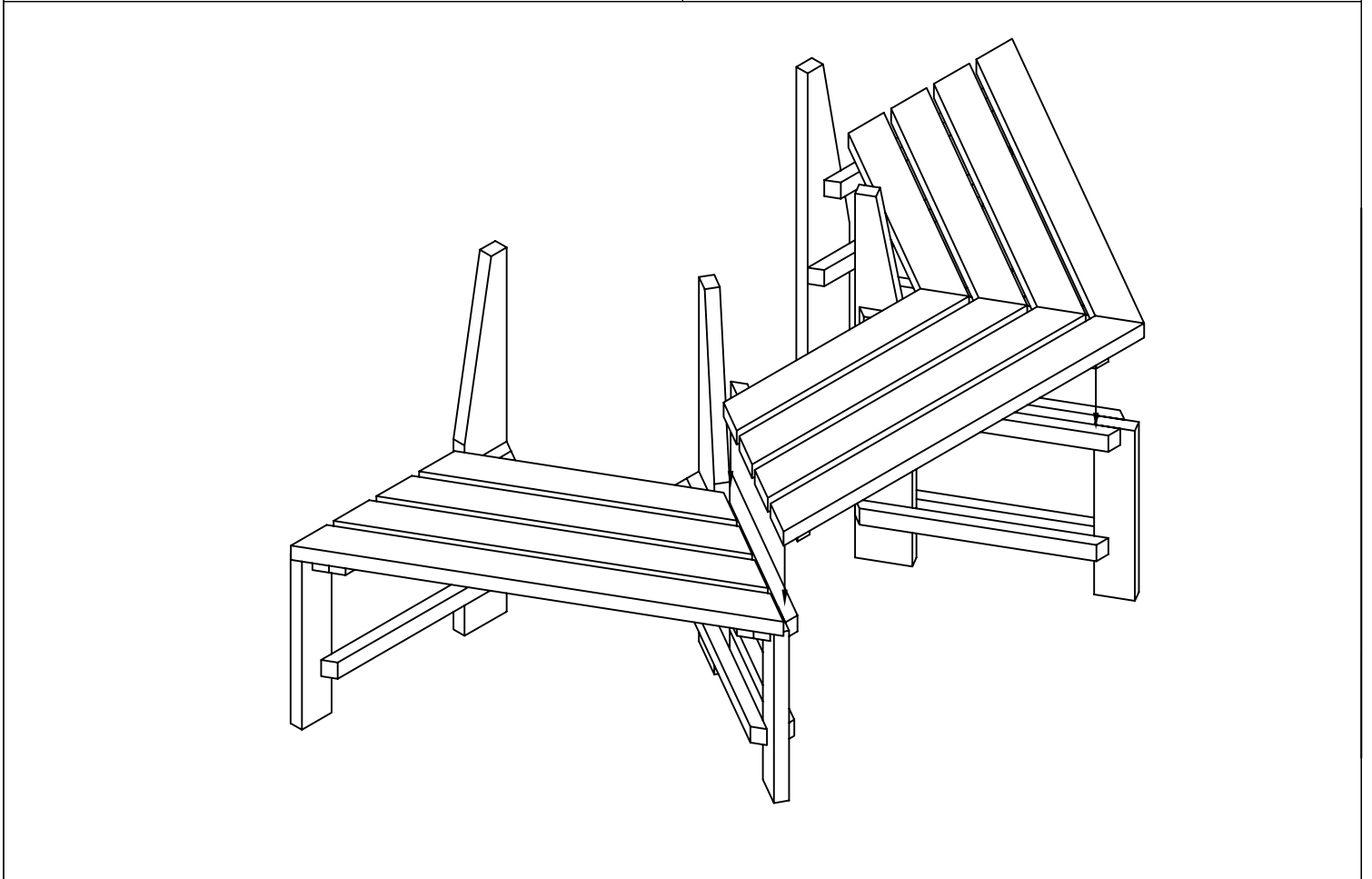
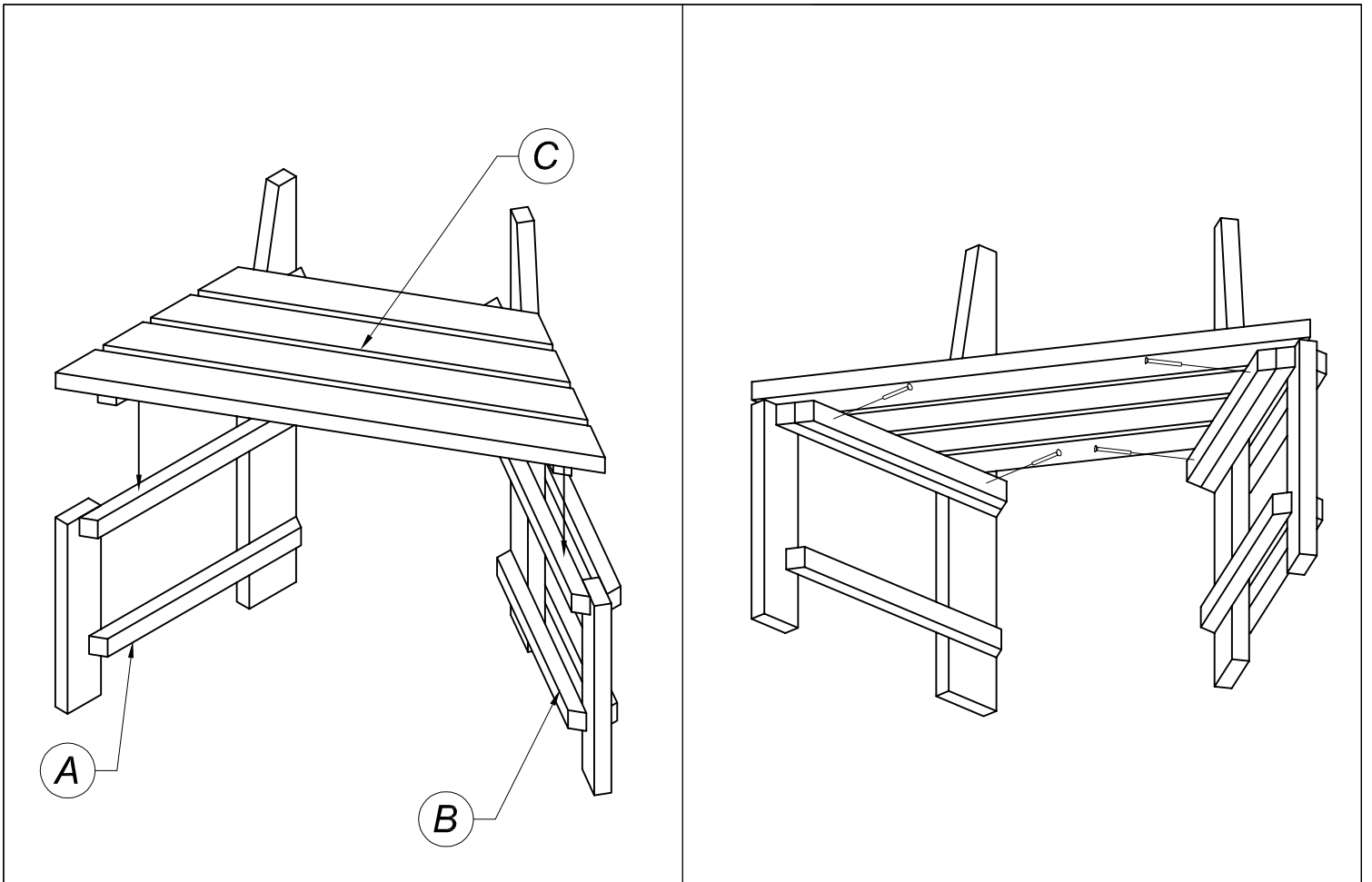
Element:	Measurement:
Leg A	900 x 585
Leg B	900 x 585
Seat C	1030 x 482
Support D	512 x 420
Board E	980 x 70 x 15
Assembling parts	
Element:	Quant.
Wood screw Ø4 x 50	66

Artikel: Boombank Geïmpregneerd

Artikel Nr. : 31.0001

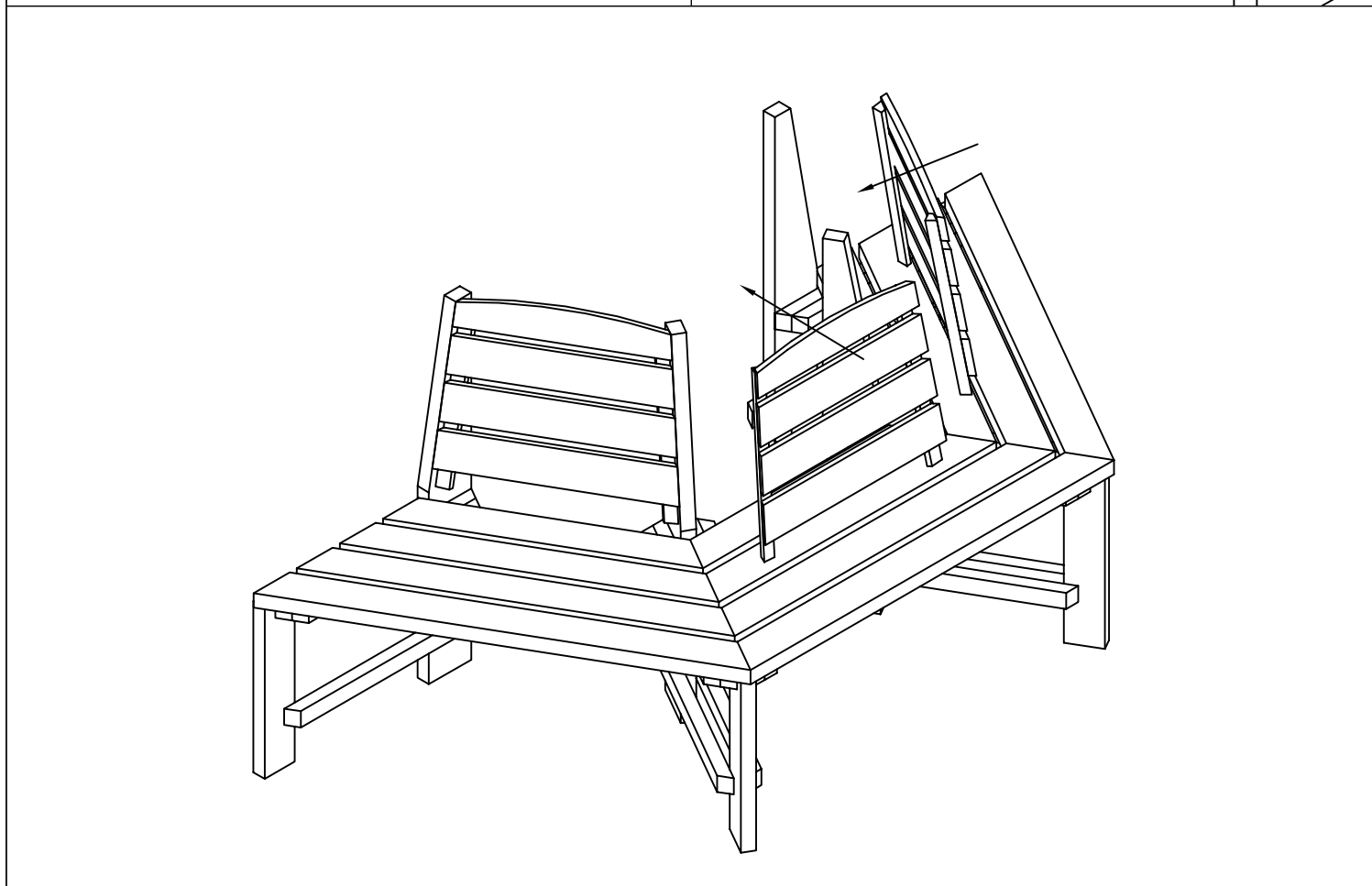
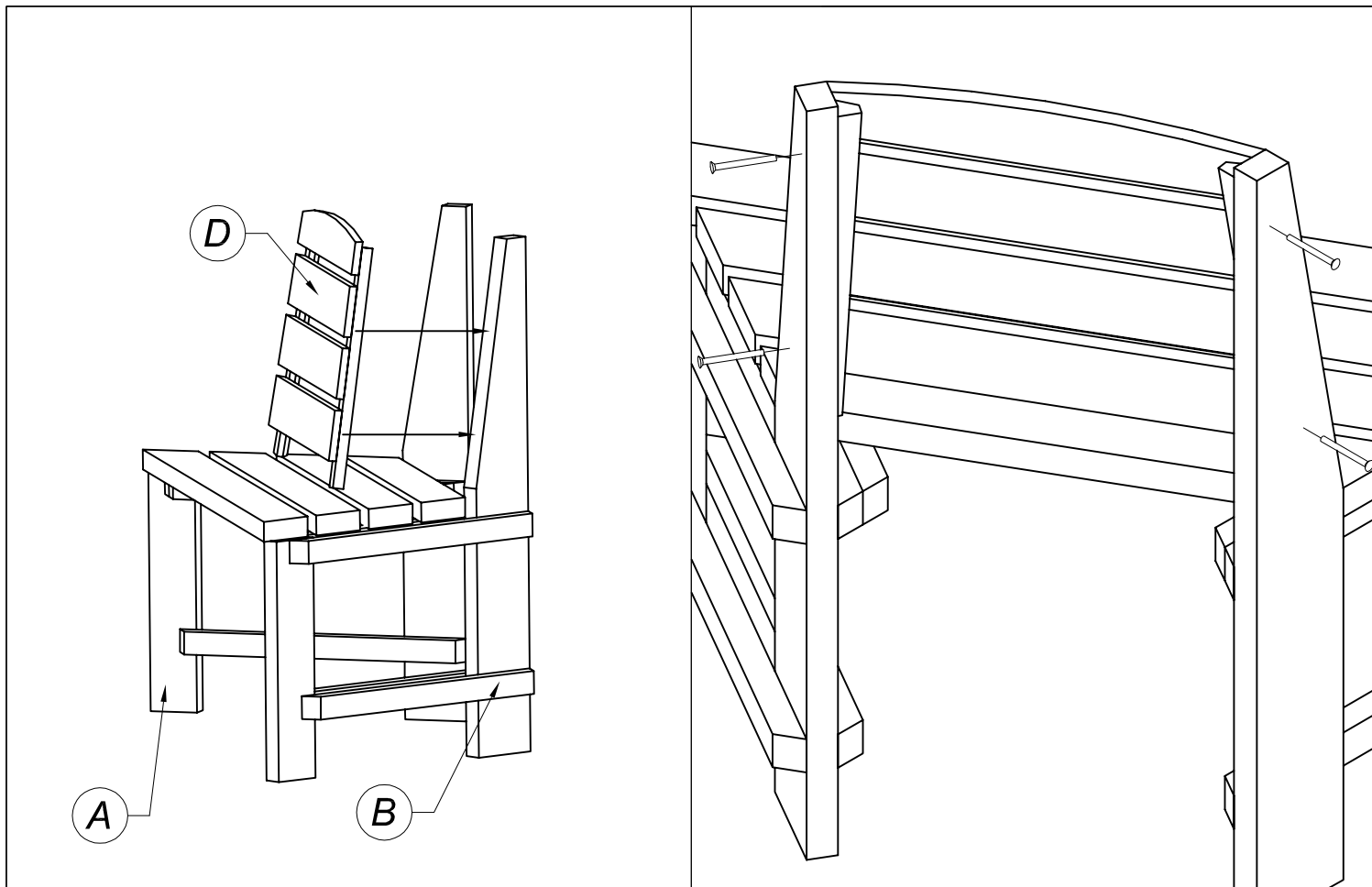
Elements:	A	B	C	D	E	F	G	H	I	J
	4	4	6	6	6	-	-	-	-	-





Artikel: Boombank Geïmpregneerd - Building plan - step 1

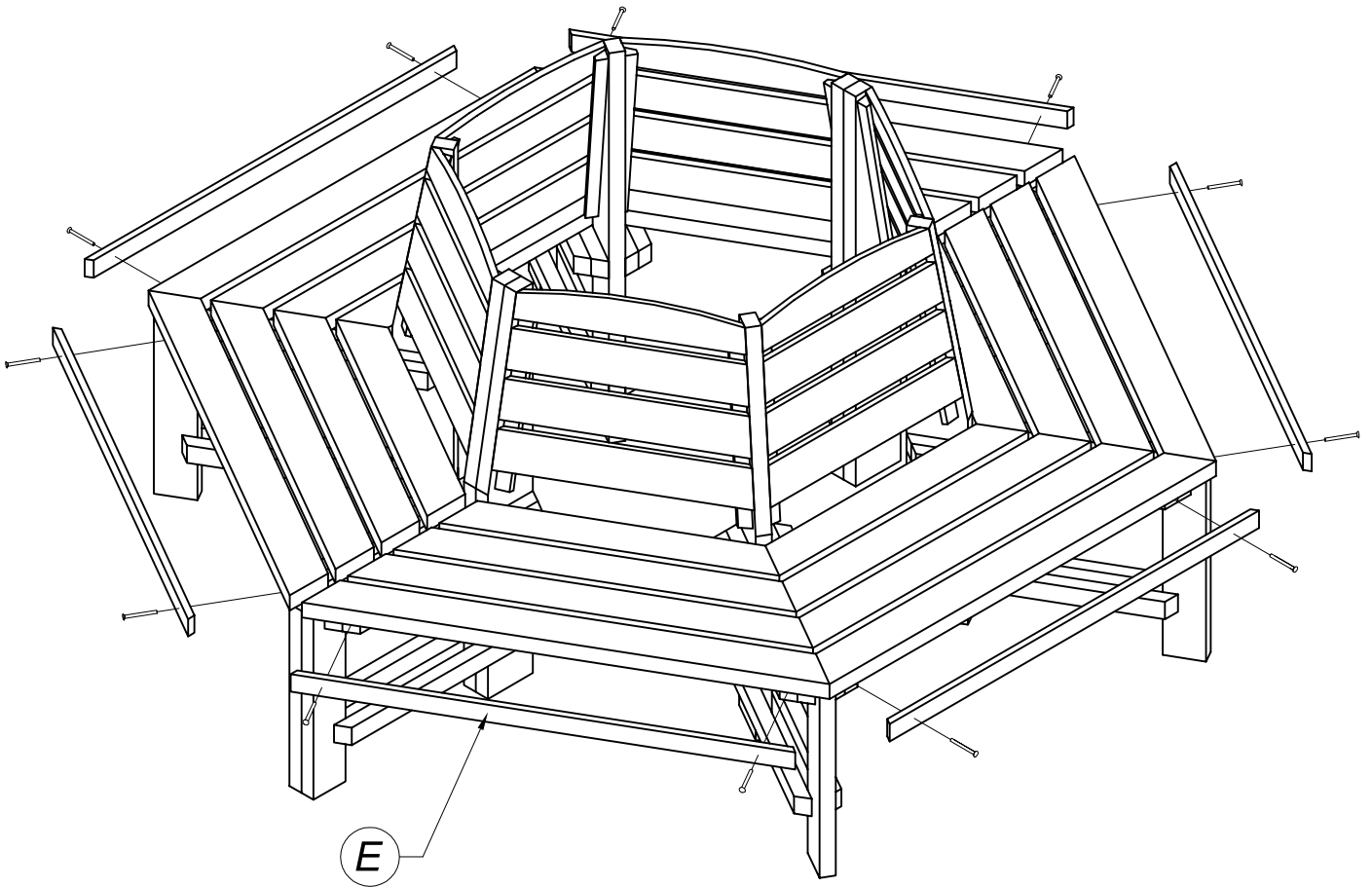
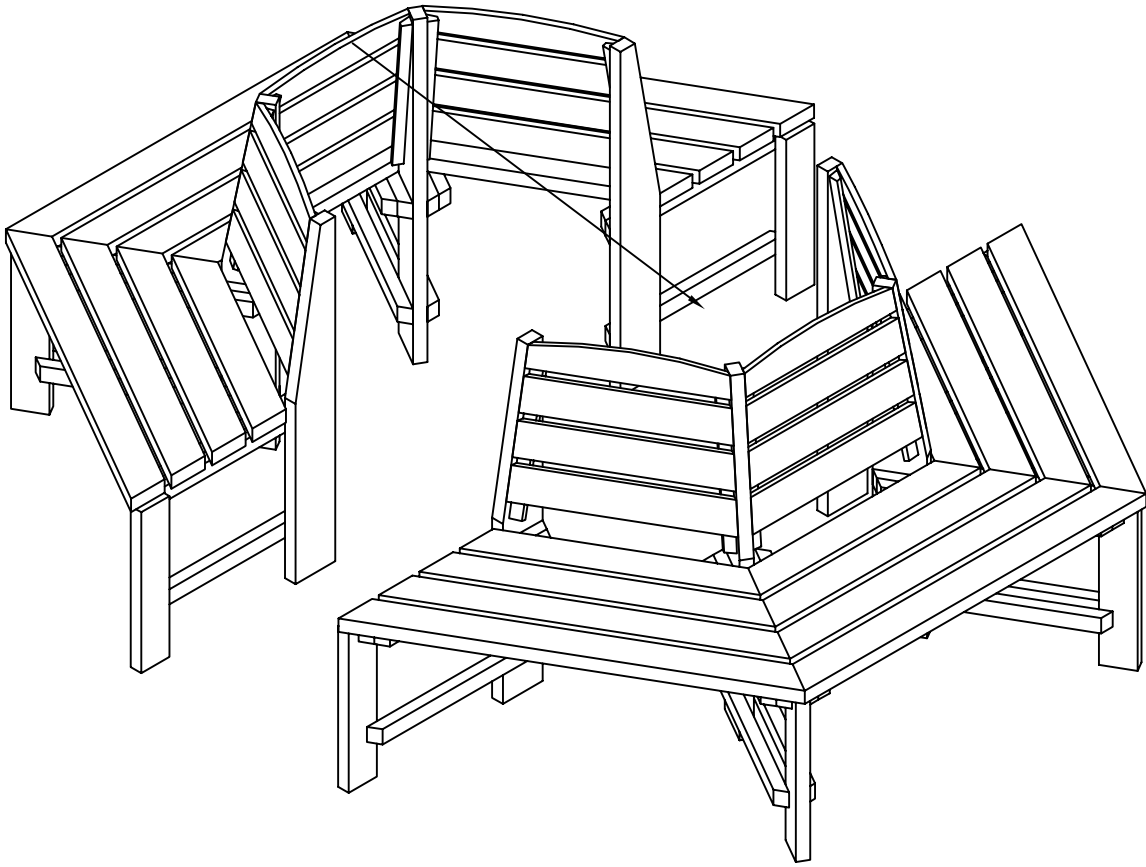
Artikel Nr. : 31.0001



Artikel: Boombank Geïmpregneerd - Building plan - step 2

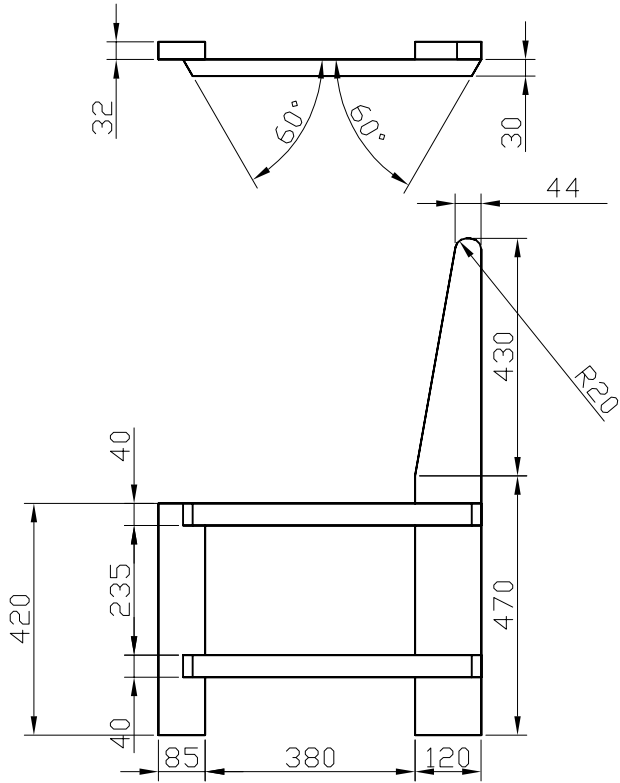
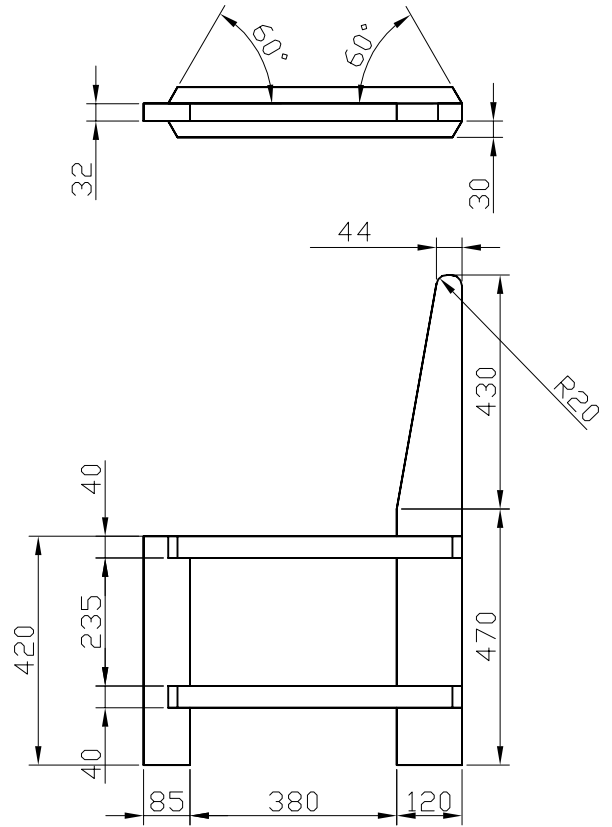
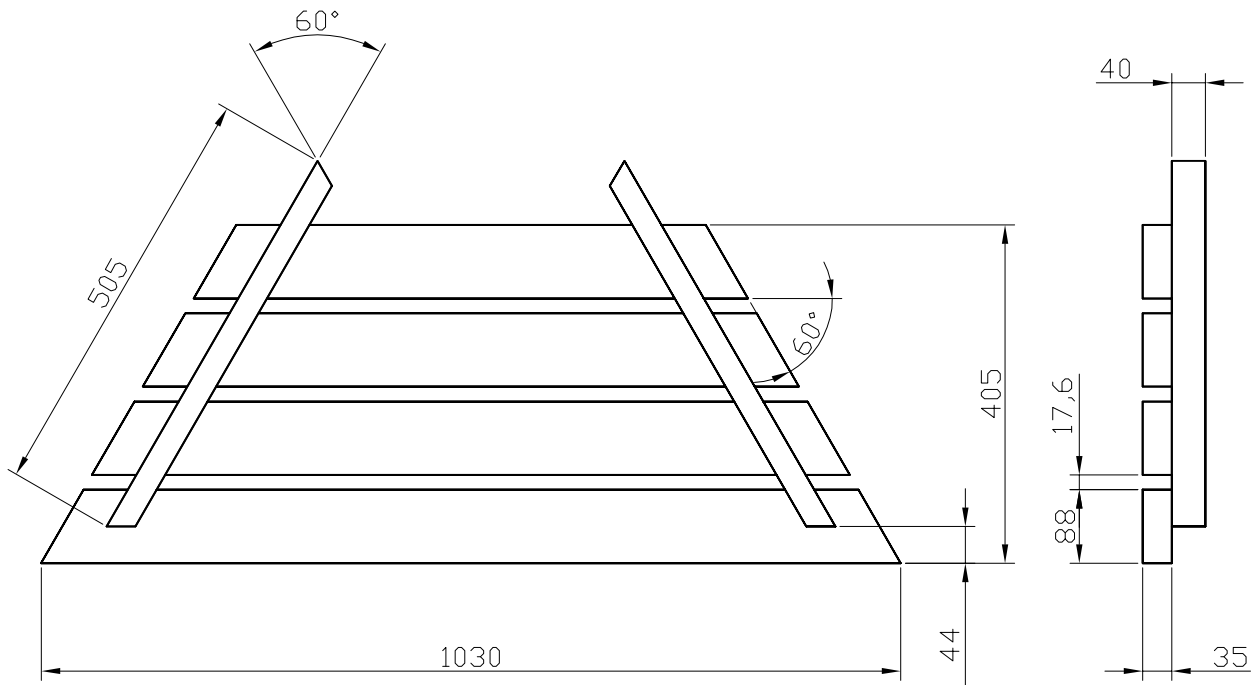
Artikel Nr. : 31.0001





Artikel: Boombank Geïmpregneerd - Building plan - step 3

Artikel Nr. : 31.0001

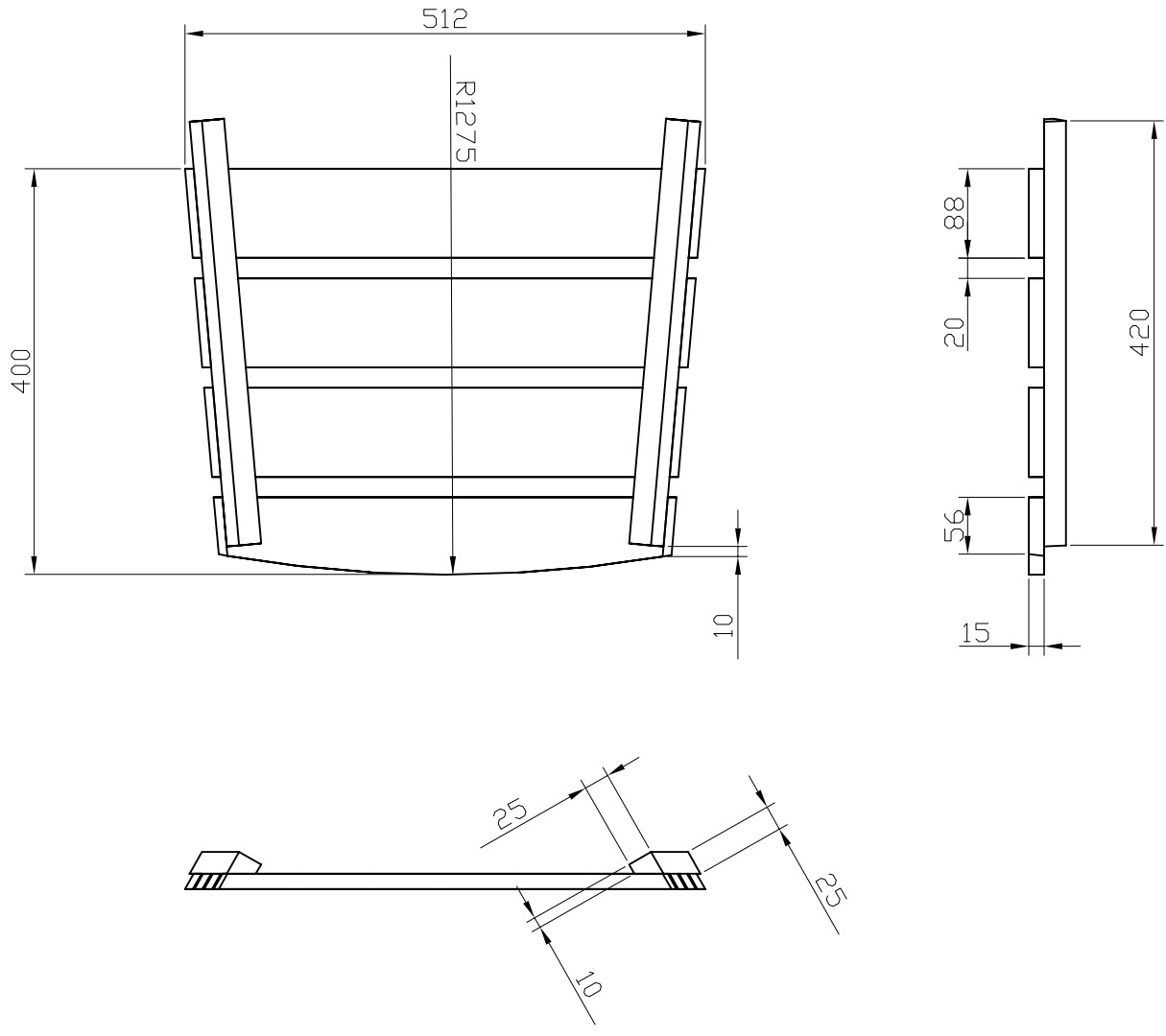
A**B****C**

Artikel: Boombank Geïmpregneerd - Elements A, B and C

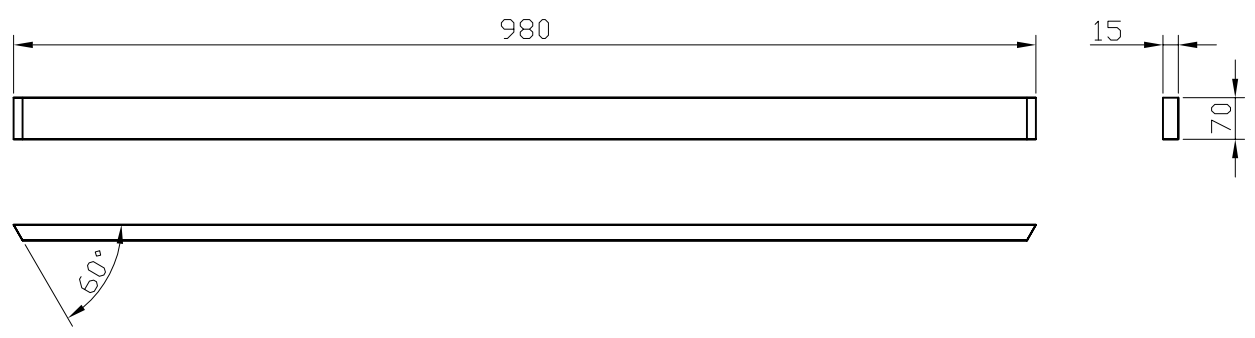
Artikel Nr. : 31.0001



D



D



Artikel: Boombank Geïmpregneerd - Elements D and E

Artikel Nr. : 31.0001

