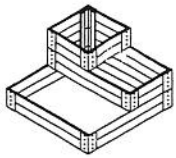
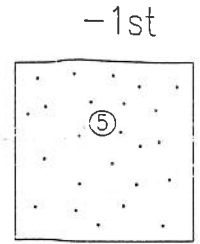
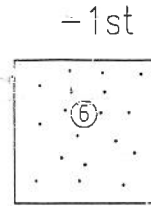
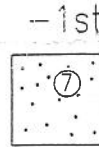
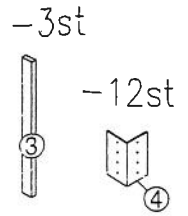
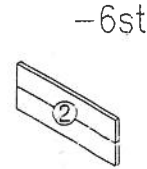
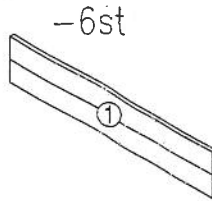


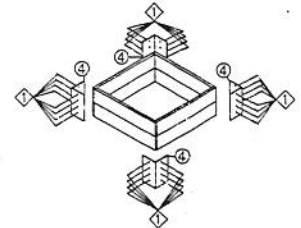
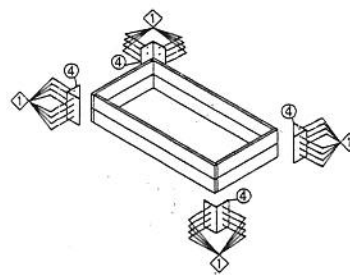
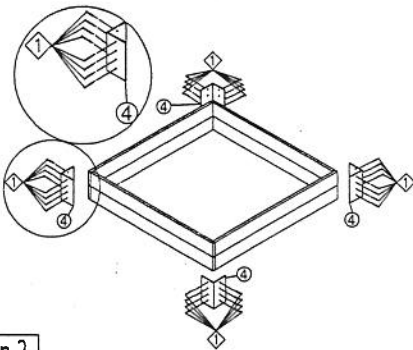
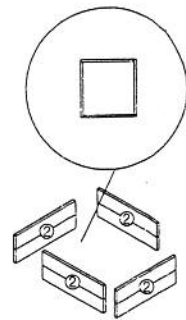
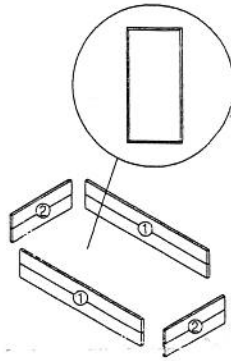
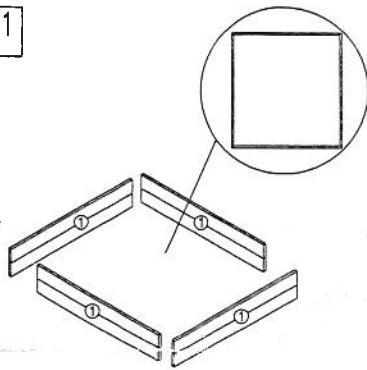
PLP 000408



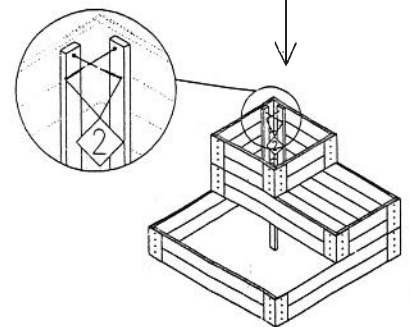
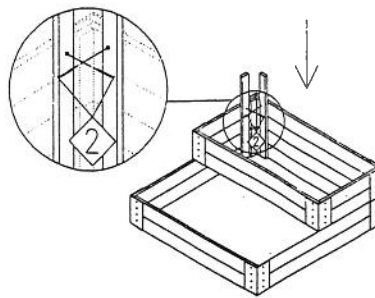
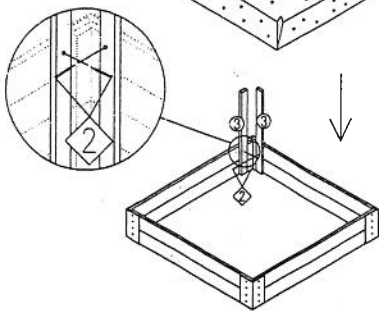
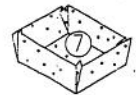
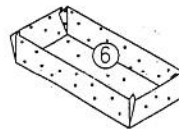
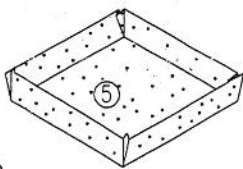
- ① (RVS 3,5x16) -96st
- ② (RVS 3,5x30) -10st



Step 1



Step 2



- (S) Vi rekommenderar förborring av skruvhålen!
- (NL) Voor alle schroeven adviseren wij de gaten voor te boren!
- (D) Vor dem Schraubeneindreihen soll man die Löcher boren!
- (UK) For all screws we advise to pre-bore the holes!
- (F) Pour toutes les vis nous vous préconisons de percer des trous!